

# HARRINGTON

A KITO GROUP COMPANY



**Polipastos  
eléctricos de  
cadena**

## **Trabajando fuertemente para usted**

**En 1876, Edwin Harrington drásticamente mejoró el modelo de su existente polipasto al introducir el revolucionario diseño de engranaje helicoidal. Desde ese entonces, la compañía que él fundó ganó una importante reputación en innovación de productos y consistente calidad con la que nuestros clientes siempre podrán contar para cumplir con sus diversos requisitos de izaje.**

**A lo largo de los años, hemos crecido y nos hemos desarrollado reconociendo el valor de nuestros clientes y respondiendo a sus necesidades. La misión diaria de nuestra organización es proveerle a usted, nuestro cliente, con la calidad más alta en productos, servicios y asistencia.**

**Además de nuestros sobresalientes productos y nuestras amplias instalaciones, ofrecemos un equipo de Ventas y Servicio al cliente dedicado a atenderlo, un Departamento de Ingeniería certificado para asistirlo en sus necesidades técnicas, y un personal de apoyo completo que reconoce la importancia de trabajar juntos para ofrecer soluciones a sus diversos proyectos de manejo de materiales.**

**Cada día trabajamos más fuerte para ser su proveedor de elección en todas sus aplicaciones de polipasto y grúas.**

## Índice de contenidos

<b>Polipastos eléctricos de cadena NER/ER</b>	
Características mejoradas. . . . .	4
Características y beneficios . . . . .	6
<b>Polipastos eléctricos de cadena NER/ER</b>	
Especificaciones y dimensiones estándar . . . . .	8
<b>Polipastos eléctricos de cadena NERM/ERM con trole motorizado</b>	
Especificaciones y dimensiones estándar . . . . .	14
<b>Trole motorizado MR</b>	
Características y beneficios . . . . .	21
<b>Polipastos eléctricos de cadena NERP/ERP y NERG/ERG con trole de empuje o engranado</b>	
Especificaciones y dimensiones estándar . . . . .	22
<b>Polipastos eléctricos de cadena de gran capacidad NER/ER</b>	
Especificaciones y dimensiones estándar . . . . .	30
<b>Polipastos eléctricos de cadena de gran capacidad NERM/ERM con trole motorizado</b>	
Especificaciones y dimensiones estándar . . . . .	34
<b>Polipastos eléctricos de cadena de gran capacidad NERP/ERP y NERG/ERG con trole de empuje o engranado</b>	
Especificaciones y dimensiones estándar . . . . .	38
<b>Polipastos eléctricos de cadena de doble velocidad NER con opción de Límite Inteligente</b>	
Especificaciones y dimensiones estándar . . . . .	42
<b>Polipastos eléctricos de cadena NER/ER con control de cilindro</b>	
Especificaciones y dimensiones estándar . . . . .	44
<b>Polipastos eléctricos de cadena EQ/SEQ</b>	
Características . . . . .	46
Características y beneficios . . . . .	48
<b>Polipastos eléctricos de cadena EQ</b>	
Especificaciones y dimensiones estándar . . . . .	50
<b>Polipastos eléctricos de cadena EQM con trole motorizado</b>	
Especificaciones y dimensiones estándar . . . . .	52
<b>Polipastos eléctricos de cadena EQP Y EQG con trole de empuje o engranado</b>	
Especificaciones y dimensiones estándar . . . . .	54
<b>Trole motorizado MRQ</b>	
Características y beneficios . . . . .	56
<b>Polipastos eléctricos de cadena SEQ</b>	
Especificaciones y dimensiones estándar . . . . .	58
<b>Polipastos eléctricos de cadena SEQM con trole motorizado</b>	
Especificaciones y dimensiones estándar . . . . .	60
<b>Polipastos eléctricos de cadena SEQP Y SEQG con trole de empuje o engranado</b>	
Especificaciones y dimensiones estándar . . . . .	62
<b>Trole motorizado SMRQ</b>	
Características y beneficios . . . . .	64
<b>Polipastos eléctricos de cadena SNER con trole motorizado, de empuje o engranado</b>	
Especificaciones y dimensiones estándar . . . . .	65
<b>Polipastos eléctricos de cadena ED</b>	
Especificaciones y dimensiones estándar . . . . .	69
Mini trole ET. . . . .	72
<b>Opciones e información técnica . . . . .</b>	73
<b>Clasificación de uso (servicio) . . . . .</b>	79
<b>Código de producto. . . . .</b>	82
<b>Línea completa de productos . . . . .</b>	83

## Polipastos eléctricos de cadena

### Características mejoradas

#### Listado UL ®\*

Los polipastos son certificados y listados a la norma UL 1340, "Norma para polipastos."



#### Suspensión de fácil acceso

Los pernos externos permiten un rápido cambio de gancho a agarradera en configuraciones de suspensión de trole en la mayoría de los modelos.



#### Orientación perpendicular

Los polipastos con suspensión de trole de empuje, PT, o con suspensión de trole motorizado, MR, están configurados de manera perpendicular a la viga en modelos de ramal único. La suspensión paralela es opcional.



#### Cadena de carga de mayor soporte y resistencia a la corrosión y al desgaste

Cadena de carga recubierta de níquel, de gran resistencia, grado 80, certificada según los estándares DIN. Utiliza una tecnología única para aumentar significativamente la resistencia a la fatiga y al desgaste.



#### Iniciativa ecológica

Construido de manera más eficiente sin utilizar materiales dañinos. No contamina el medio ambiente. Cumple con los requisitos RoHS.



#### Gancho con muesca y sistema de seguro de gancho

Brinda un cierre reforzado y mejora la resistencia contra las fuerzas laterales. Estándar en la mayoría de los modelos.



#### Polea de carga única

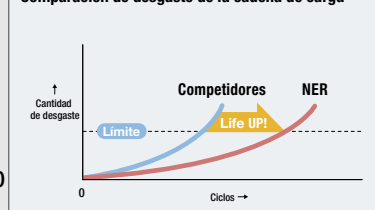
Un mayor número de bolsillos reduce la vibración de la cadena y aumenta su vida útil. 5 bolsillos estándar; 6 bolsillos en polipastos de cuerpo más pequeño.



#### Cadena con mayor vida útil

Menor desgaste de la cadena como resultado de un revolucionario proceso de tratamiento térmico, mejor material y tamaño de la cadena.

Comparación de desgaste de la cadena de carga



\*La mayoría de los modelos son enviados con listado UL. Comuníquese con Servicio al cliente para conocer estos modelos.

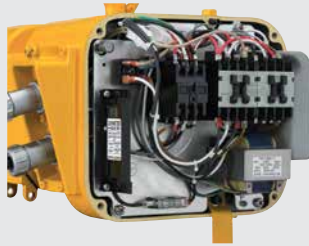
### Interruptores de límite

Los interruptores de límite superior e inferior de bajo perfil son estándar.



### Contactores

Contactores mecánicamente interbloqueados para uso industrial en modelos de velocidad sencilla.



### Freno de carga y embrague de fricción

El embrague de fricción es estándar en los modelos NER/ER y el embrague de fricción con freno mecánico de carga es estándar en los modelos ER. El material de fricción de carbón brinda un consistente rendimiento en un amplio rango de temperaturas.



### Flujo superior de aire

Freno y motor enfriados gracias a un diseño de alerón de ingeniería de paleta y cubierta de ventilador.



### Medidor de cuenta horas estándar

Registra y muestra el número de arranques en descenso y el uso del polipasto en horas, vital para el mantenimiento preventivo de éste. Viene integrado al VFD en modelos de doble velocidad.



### VFD de doble velocidad

VFD estándar debajo de la cubierta para polipastos de doble velocidad. La proporción de velocidad es de 6:1 con ajuste de hasta 12:1.



### Tecnología de freno inteligente "The Guardian"

Un freno electromagnético accionado por corriente no se libera a menos que el motor esté activado.

**El freno del polipasto tiene una garantía de 10 años.**



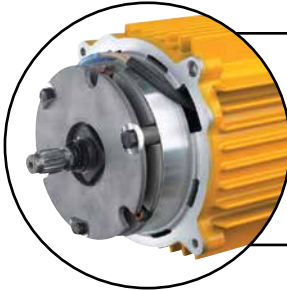
### Botoneras

Diseño ergonómico para la comodidad del operador. El botón rojo de detención de emergencia viene estándar en todas las botoneras con 4 botones o de 2 botones en polipastos de doble velocidad.





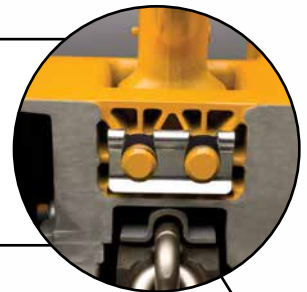
## Polipastos eléctricos de cadena



**“The Guardian”: Tecnología de freno inteligente**  
Revolucionario freno de motor de corriente directa con diseño eléctrico a prueba de fallas. Garantía de 10 años.

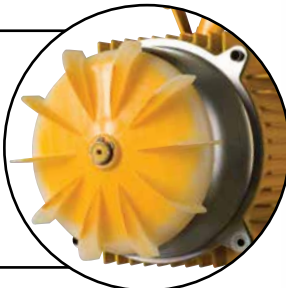
### Suspensión

El polipasto fácilmente cambia de suspensión de gancho a agarradera en la mayoría de los modelos gracias a los pernos externos de suspensión.



### Motor enfriado con ventilador completamente cubierto (TEFC)

Diseño de ingeniería de alerón de motor, paleta y cubierta de ventilador que enfrían el motor y el freno.



### Motor para uso extremo

Mayor rendimiento mediante una calificación de uso de 60 minutos, clasificación H4, aislante clase B, alerones de enfriamiento y protección externa térmica de motor estándar. Ofrece más kilovatios que en la mayoría de los productos de los competidores.

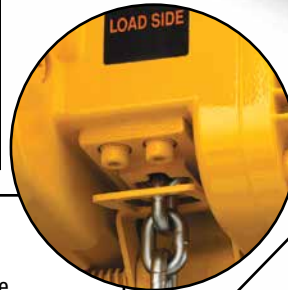
### Botonera duradera con botones de empuje

Fácil de operar con una sola mano. Calificación IP65. El control de voltaje estándar es de 110 V. El cable de alivio de tensión se amolda a la cuerda de la botonera para mayor soporte y confiabilidad. El botón de detención de emergencia es estándar en todas las botoneras de 4 botones y de 2 botones de doble velocidad.



### Interruptores de límite superior / inferior

Los interruptores de límite superior e inferior de bajo perfil brindan una excelente altura libre.



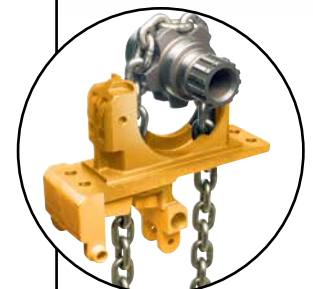
### Ganchos forjados de acero al carbono

En condiciones de cargas excesivas, los ganchos se abrirán gradualmente y no se quebrarán. Los rodamientos de baleros proveen una rotación suave. El gancho inferior gira 360 grados. Los seguros de gancho de trabajo pesado son estándar.



### Guía de cadena única

Guía la cadena suave y silenciosamente. Se puede reemplazar fácilmente sin desarmar el polipasto. Está hecha de hierro fundido pesado que mejora la resistencia al desgaste en comparación al diseño de acero estampado que ofrecen varios fabricantes.

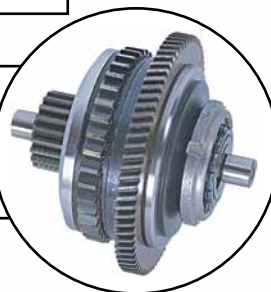


### Polea de carga

5 o 6 bolsillos de muecas profundas soportan completamente la cadena de carga durante la operación. Reduce la vibración y el desgaste de la cadena. Brinda un verdadero izaje vertical.

**Engranaje helicoidal y engranaje espoleado tratados con calor**

Maquinado a precisión para una larga vida útil. Mediante la lubricación de baño de aceite se obtiene una operación suave y silenciosa.



**Freno mecánico de carga**

El freno mecánico de carga estilo Weston (secundario) es estándar en los modelos ER.

**Embrague de fricción de duración prolongada**

Protege al polipasto de daños y provee una protección contra el sobre-enrollamiento. El modelo ER combina el freno de carga estilo Weston con el embrague de fricción.



**Cuerpo compacto de aluminio**

El cuerpo de aluminio fundido es ligero y ofrece una altura libre baja, una de las mejores alturas libres bajas en la industria. La pintura se aplica electrostáticamente.

**Cuerpo completamente sellado**

Apto para el uso en exteriores e interiores, incluyendo ambientes adversos (consulte el Manual del Propietario para obtener más detalles). Calificación IP55 gracias a los empaques ubicados a lo largo de todo el polipasto.

**Contactores**

Contactores mecánicamente interbloqueados para uso industrial en modelos de velocidad sencilla.

**Inversor de frecuencia (VFD)**

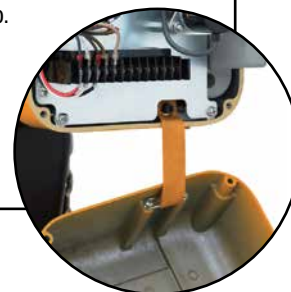
Control de doble velocidad estándar a través del inversor de frecuencia "debajo de la cubierta." Control opcional infinitamente variable de 2 y 3 pasos.

**Medidor de cuenta horas**

Esta característica de mantenimiento registra y muestra el número de arranques, el tiempo de encendido y el uso del motor a través de un visor digital instantáneo. El medidor opera en forma independiente al polipasto. Viene integrado al VFD en modelos de doble velocidad.

**Panel de control de fácil mantenimiento**

Simple diseño de controles con un panel que se desliza hacia abajo. La cubierta del control proporciona un diagrama del cableado estándar y permite un rápido acceso en el sitio de trabajo.



**Conexiones de enchufe**

Ahorran valioso tiempo en la configuración y el mantenimiento del polipasto. La "desconexión rápida" reemplaza los diseños de cable directo típicos en los productos competidores.

**Cadena de carga resistente a la corrosión**

Cadena de grado 80, recubierta de níquel para una magnífica duración y un excelente rendimiento.



**Condiciones de operación**

Se recomienda el uso entre -20° a +40°C con una humedad del 85% o menos.



# Polipastos eléctricos de cadena **NER/ER** con suspensión de gancho y agarradera



NER/ERO10L  
(Se muestra con  
contenedor de cadena de  
lona opcional)

Hemos agregado mejoras y nuevas características a nuestros polipastos eléctricos de cadena serie **NER/ER**. Estas mejoras a nuestros polipastos de alta calidad vienen con la última tecnología haciendo de estos modelos, sin duda alguna, los mejores polipastos eléctricos de cadena que pueda encontrar en el mercado.

## Características y beneficios

### Listado UL <sup>®\*\*</sup>

Los polipastos son certificados y listados a la norma UL 1340, "Norma para polipastos."

### Suspensión de fácil acceso

Los pernos externos permiten un rápido cambio de gancho a agarradera en configuraciones de suspensión de trole en la mayoría de los modelos.

### Iniciativa ecológica

Construido de manera más eficiente sin utilizar materiales dañinos. No contamina el medio ambiente. Cumple con los requisitos RoHS.

### Gancho con muesca y sistema de seguro de gancho

Brinda un cierre reforzado y mejora la resistencia contra fuerzas laterales.

### Interruptores de límite

Los interruptores de límite superior e inferior de bajo perfil son estándar.

### Cadena con mayor vida útil

Menor desgaste de la cadena como resultado de un revolucionario proceso de tratamiento térmico, mejor material y tamaño de la cadena.

### Flujo superior de aire

Freno y motor enfriados gracias a un diseño de ingeniería de alerón de motor, paleta y cubierta de ventilador.

### Polea de carga única

Un mayor número de bolsillos reduce la vibración de la cadena y aumenta su vida útil. 5 bolsillos estándar; 6 bolsillos en polipastos de cuerpo más pequeño.

### Freno de carga y embrague de fricción

El embrague de fricción es estándar en los modelos **NER/ER** y el embrague de fricción con freno mecánico de carga es estándar en los modelos **ER**. El material de fricción de carbón brinda un consistente rendimiento en un amplio rango de temperaturas.

### Medidor de cuenta horas estándar

Registra y muestra el número de arranques en descenso y el uso del polipasto en horas que son vitales para el mantenimiento preventivo de éste. Viene integrado al VFD en modelos de doble velocidad.

### Contactores

Contactores mecánicamente interbloqueados de trabajo pesado en modelos de velocidad sencilla.

### Cadena de carga de mayor soporte y resistencia a la corrosión y al desgaste

Cadena de carga recubierta de níquel, de gran resistencia, grado 80, certificada según los estándares DIN. Utiliza una tecnología única para aumentar significativamente la resistencia a la fatiga y al desgaste.

### VFD de doble velocidad

VFD estándar debajo de la cubierta para polipastos de doble velocidad. La proporción de velocidad es de 6:1 con ajuste de hasta 12:1.

### "The Guardian": Tecnología de freno inteligente

Un freno electromagnético accionado por corriente no se libera a menos que el motor esté activado. El freno del polipasto tiene una garantía de 10 años.

### Botoneras

Diseño ergonómico para la comodidad del operador. El botón rojo de detención de emergencia viene estándar en todas las botoneras de 2 botones en polipastos de doble velocidad.

## Especificaciones de polipasto estándar

### Rango de capacidad

NER/ER – 1/8 Ton – 5 Ton  
(Consulte la página 30 para 7 1/2 Ton – 10 Ton)

### Voltaje estándar

208-230 / 460-3-60  
Voltajes opcionales disponibles.  
Los modelos de doble velocidad no son reconectables.

### Control de voltaje

110 V (24 V opcional)

### Ciclo de trabajo\*

Velocidad sencilla – 60 min.  
Doble velocidad – 30/10 min. con VFD

### Clasificación\*

ASME H4  
ISO M5 o M4  
FEM 2m o 1Am

### Conformidad\*\*

UL 1340

### Calificaciones/Normas

Polipasto – IP55  
Botonera – IP65

### Interruptor de límite superior/inferior

Dispositivo contra sobre-enrollamiento / elevación excesiva  
Estándar en todos los modelos

### Ramales\*\*\*

Ramal único hasta 3 Ton

### Elevación estándar

3 m (elevaciones más largas disponibles)

### Longitud estándar de la botonera

1.2 m por encima del gancho inferior del polipasto cuando el gancho esta completamente extendido.  
(longitudes mayores disponibles)

### Longitud estándar del suministro de energía

4.6 m (mayores longitudes disponibles)

### Suspensión

Gancho, agarradera o trole

### Botoneras estándar

Velocidad sencilla: 2 botoneras (contactos momentáneos)  
Doble velocidad: 2 botones (contactos momentáneos) con botón de emergencia de encendido/apagado (contactos prolongados)

### Contenedor de cadena

Opcional  
De lona, plástico o acero

### Condiciones de operación

Se recomienda el uso entre -20° a +40°C con una humedad del 85% o menos.

### NER vs. ER – Características

El modelo **ER** tiene las mismas características de alta calidad que las del **NER** además de la siguiente:

- Freno secundario – Freno mecánico de carga estilo Weston

\*Consulte la página 79-81 para obtener información adicional.

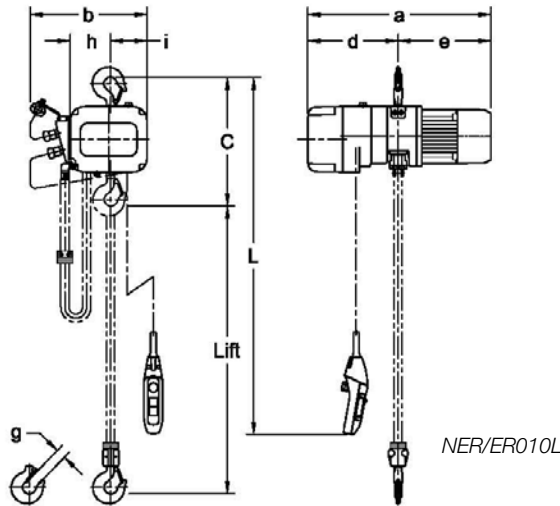
\*\*La mayoría de los modelos son enviados con listado UL. Comuníquese con Servicio al cliente para conocer estos modelos.

\*\*\*El (N)ER030L de 3 Ton es el modelo anterior del polipasto.





ER/ER010L  
(Se muestra con  
contenedor de cadena  
de lona opcional)



NER/ER010L

**VELOCIDAD SENCILLA – ESPECIFICACIONES**

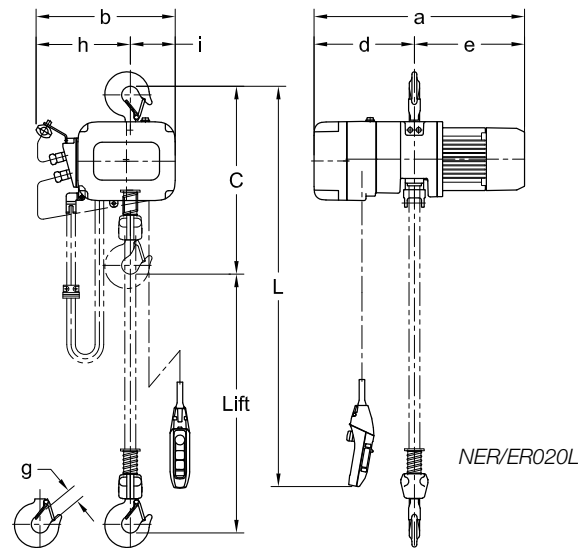
Cap. (Tons)	Código de producto	Elevación estándar (m)	Cable de la botonera L (m)	Velocidad de ele- vación (m/min)	Motor de elevación trifásico 60 Hz			Diámetro de la cadena de carga (mm) x Ramales	Peso neto (kg)		Peso por un metro adicional de elevación (kg)		
					Rendi- miento (kW)	Corriente nominal (amps)			NER	ER			
						@208 – 230 V	@460 V						
1/8	(N)ER001H	3.0	2.5	16.8	0.56	3.4	1.7	4.3 x 1	27	28	0.42		
1/4	(N)ER003S			11.0	0.56	3.4	1.7	4.3 x 1	27	28	0.42		
1/4	(N)ER003H			16.2	0.9	4.8	2.5	6.0 x 1	36	37	0.81		
1/2	(N)ER005L			4.6	0.56	3.4	1.7	6.0 x 1	32	36	0.81		
1/2	(N)ER005S			8.8	0.9	4.8	2.5	6.0 x 1	36	37	0.81		
1	(N)ER010L			4.3	0.9	4.8	2.5	7.7 x 1	47	50	1.33		
1	(N)ER010S			8.5	1.8	8.6	4.2	7.7 x 1	54	54	1.33		
1 1/2	(N)ER015S			5.5	1.8	8.6	4.2	10.2 x 1	72	77	2.3		
2	(N)ER020C			2.1	0.9	4.8	2.5	7.7 x 2	59	61	2.7		
2	(N)ER020L			4.3	1.8	8.6	4.2	10.2 x 1	73	79	2.3		
2	(N)ER020S			8.5	3.5	16.4	7.9	10.2 x 1	91	90	2.3		
2 1/2	(N)ER025S			6.7	3.5	16.4	7.9	11.2 x 1	103	102	2.8		
3	(N)ER030L*			4.9	3.5	18.3	9.2	12.5 x 1	116	116	3.4		
3	(N)ER030C			2.8	2.8	5.2	3.5	16.4	7.9	10.2 x 2	106	106	4.7
5	(N)ER050L					3.4	3.5	16.4	7.9	11.2 x 2	131	129	5.6

\*El (N)ER030L listado es el modelo anterior del polipasto. Consulte el catálogo C-EPH de Harrington para conocer sus características y beneficios.

## Polipastos eléctricos de cadena NER/ER con suspensión de gancho y agarradera



NER/ER020L  
(Se muestra con  
contenedor de  
cadena de lona  
opcional)



NER/ER020L

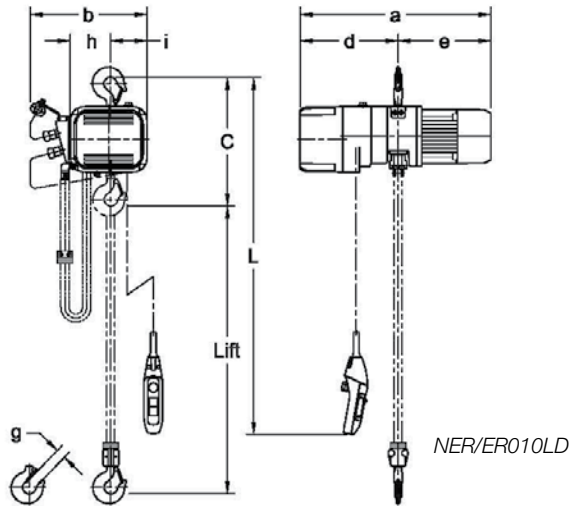
### VELOCIDAD SENCILLA – DIMENSIONES

Cap. (Tons)	Código de producto	Altura libre C (mm)	a (mm)		b (mm)		d (mm)		e (mm)		g (mm)	h (mm)	i (mm)	
			NER	ER	NER	ER	NER	ER	NER	ER			NER	ER
1/8	(N)ER001H	350	478	564	321	345	219	305	259	259	27	99	93	117
1/4	(N)ER003S	350	478	564	321	345	219	305	259	259	27	99	93	117
1/4	(N)ER003H	370	509	593	348	348	242	325	267	267	27	113	106	106
1/2	(N)ER005L	370	513	598	348	348	242	325	270	273	27	113	106	106
1/2	(N)ER005S	370	509	593	348	348	242	325	267	267	27	113	106	106
1	(N)ER010L	430	589	632	376	376	291	332	298	300	31	129	118	118
1	(N)ER010S	430	598	639	376	376	291	332	307	307	31	129	118	118
1 1/2	(N)ER015S	510	646	738	427	427	308	397	338	341	35	161	138	138
2	(N)ER020C	705	589	632	376	376	291	332	298	300	37	178	69	69
2	(N)ER020L	575	646	738	427	427	308	397	338	341	40	161	138	138
2	(N)ER020S	590	702	782	427	427	347	426	356	356	40	161	138	138
2 1/2	(N)ER025S	625	735	826	445	445	337	427	399	399	40	174	143	143
3	(N)ER030L*	660	786	786	480	480	393	393	393	393	44	182	164	164
3	(N)ER030C	785	702	782	427	427	347	426	356	356	45	216	82	82
5	(N)ER050L	850	735	826	445	445	337	427	399	399	47	232	85	85

\*El (N)ER030L listado es el modelo anterior del polipasto. Consulte el catálogo C-EPH de Harrington para conocer sus características y beneficios.



NER/ER010LD  
(Se muestra con  
contenedor de  
cadena de lona  
opcional)



NER/ER010LD

**DOBLE VELOCIDAD – ESPECIFICACIONES**

Cap. (Tons)	Código de producto	Elevación estándar (m)	Cable de la botonera L (m)	Velocidad de elevación (m/min)	Motor de elevación trifásico 60 Hz <sup>†</sup>			Diámetro de la cadena de carga (mm) x Ramales	Peso neto (kg)		Peso por un metro adicional de elevación (kg)
					Rendi- miento (kW)	Corriente nominal (amps)			NER	ER	
						@208 – 230 V	@460 V				
1/8	(N)ER001HD	3.0	2.5	16.8/2.7	0.56	3.6	1.8	4.3 x 1	27	29	0.42
1/4	(N)ER003SD			11.0/1.8	0.56	3.6	1.8	4.3 x 1	27	29	0.42
1/4	(N)ER003HD			16.2/2.7	0.9	5.1	2.7	6.0 x 1	35	37	0.81
1/2	(N)ER005LD			4.6/0.8	0.56	3.6	1.8	6.0 x 1	31	36	0.81
1/2	(N)ER005SD			8.8/1.5	0.9	5.1	2.7	6.0 x 1	35	37	0.81
1	(N)ER010LD			4.3/0.7	0.9	5.1	2.7	7.7 x 1	45	49	1.33
1	(N)ER010SD			8.5/1.4	1.8	9.1	4.5	7.7 x 1	52	53	1.33
1 1/2	(N)ER015SD			5.5/0.9	1.8	9.1	4.5	10.2 x 1	72	78	2.3
2	(N)ER020CD			2.1/0.3	0.9	5.1	2.7	7.7 x 2	56	60	2.7
2	(N)ER020LD			4.3/0.7	1.8	9.1	4.5	10.2 x 1	73	79	2.3
2	(N)ER020SD			8.5/1.4	3.5	17.3	8.3	10.2 x 1	89	92	2.3
2 1/2	(N)ER025SD			6.7/1.1	3.5	17.3	8.3	11.2 x 1	99	105	2.8
3	(N)ER030LD*			5.0/1.7	3.5/1.2	19.6/9.4	9.8/4.7	12.5 x 1	136	136	3.4
3	(N)ER030CD			5.2/0.9	3.5	17.3	8.3	10.2 x 2	104	108	4.7
5	(N)ER050LD			3.4/0.6	3.5	17.3	8.3	11.2 x 2	127	133	5.6

\*El (N)ER030LD listado es el modelo anterior del polipasto. Consulte el catálogo C-EPH de Harrington para conocer sus características y beneficios.

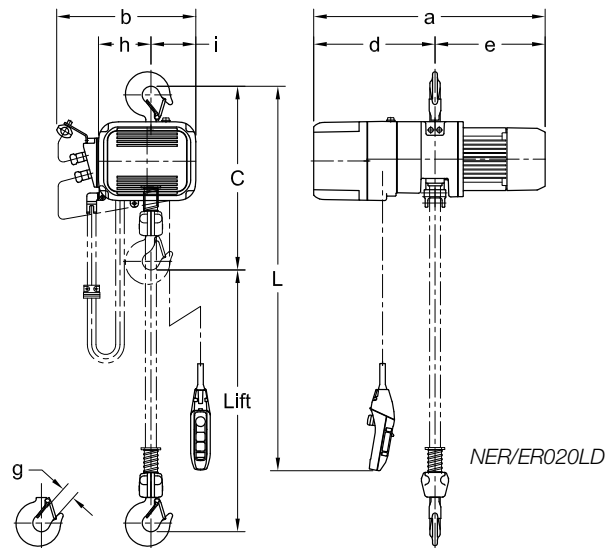
<sup>†</sup>A pesar de que los modelos de voltaje 208/230 & 460 se muestran juntos, los motores NO son reconectables.

La proporción de velocidad es de 6:1 con ajuste de hasta 12:1.

## Polipastos eléctricos de cadena NER/ER con suspensión de gancho y agarradera



NER/ER020LD  
(Se muestra con  
contenedor de  
cadena de lona  
opcional)



NER/ER020LD

### DOBLE VELOCIDAD – DIMENSIONES

Cap. (Tons)	Código de producto	Altura libre C (mm)	a (mm)		b (mm)	d (mm)		e (mm)		g (mm)	h (mm)	i (mm)
			NER	ER		NER	ER	NER	ER			
1/8	(N)ER001HD	350	535	564	345	276	305	259	259	27	99	117
1/4	(N)ER003SD	350	535	564	345	276	305	259	259	27	99	117
1/4	(N)ER003HD	370	567	593	348	300	325	267	267	27	113	106
1/2	(N)ER005LD	370	570	598	348	300	325	270	273	27	113	106
1/2	(N)ER005SD	370	567	593	348	300	325	267	267	27	113	106
1	(N)ER010LD	430	613	632	376	316	332	298	300	31	129	118
1	(N)ER010SD	430	623	639	376	316	332	307	307	31	129	118
1 1/2	(N)ER015SD	510	709	738	427	372	397	338	341	35	161	138
2	(N)ER020CD	705	613	632	376	316	332	298	300	37	178	69
2	(N)ER020LD	575	709	738	427	372	397	338	341	40	161	138
2	(N)ER020SD	590	767	782	427	411	426	356	356	40	161	138
2 1/2	(N)ER025SD	625	800	826	445	401	427	399	399	40	174	143
3	(N)ER030LD*	725	819	819	480	393	393	426	426	44	182	164
3	(N)ER030CD	785	767	782	427	411	426	356	356	45	216	82
5	(N)ER050LD	850	800	826	445	401	427	399	399	47	232	85

\*El (N)ER030LD listado es el modelo anterior del polipasto. Consulte el catálogo C-EPH de Harrington para conocer sus características y beneficios.  
La proporción de velocidad es de 6:1 con ajuste de hasta 12:1.





## Polipastos eléctricos de cadena NERM/ERM con trole motorizado



NERM/ERM020L-L/S  
(Se muestra con  
contenedor de cadena de  
lona opcional)

La serie MR de troles eléctricos amplían más las capacidades de nuestra línea de polipastos eléctricos NER/ER. Estos troles presentan un innovador sistema de rodillo de guía lateral que da como resultado una suave traslación a lo largo de la viga.

### Características y beneficios

#### Listado UL \*\*\*

Los polipastos son certificados y listados a la norma UL 1340, "Norma para polipastos."

#### Suspensión de fácil acceso

Los pernos externos permiten un rápido cambio de gancho a agarradera en configuraciones de suspensión de trole en la mayoría de los modelos.

#### Orientación perpendicular

Los polipastos con suspensión de trole motorizado MR están configurados de manera perpendicular a la viga. La suspensión paralela es opcional.

#### Iniciativa ecológica

Construido de manera más eficiente sin utilizar materiales dañinos. No contamina el medio ambiente. Cumple con los requisitos RoHS.

#### Gancho con muesca y sistema de seguro de gancho

Brinda un cierre reforzado y mejora la resistencia contra fuerzas laterales.

#### Flujo superior de aire

Freno y motor enfriados gracias a un diseño de ingeniería de alerón de motor, paleta y cubierta de ventilador.

#### Polea de carga única

Un mayor número de bolsillos reduce la vibración de la cadena y aumenta su vida útil. 5 bolsillos estándar; 6 bolsillos en polipastos de cuerpo más pequeño.

#### Cadena con mayor vida útil

Menor desgaste de la cadena como resultado de un revolucionario proceso de tratamiento térmico, mejor material y tamaño de la cadena.

#### Interruptores de límite

Los interruptores de límite superior e inferior de bajo perfil son estándar.

#### Contactores

Contactores mecánicamente interbloqueados de trabajo pesado en modelos de velocidad sencilla.

#### Freno de carga y embrague de fricción

El embrague de fricción es estándar en los modelos NER/ER y el embrague de fricción con freno mecánico de carga es estándar en los modelos ER. El material de fricción de carbón brinda un consistente rendimiento en un amplio rango de temperaturas.

#### Cadena de carga de mayor soporte y resistencia a la corrosión y al desgaste

Cadena de carga recubierta de níquel, de gran resistencia, grado 80, certificada según los estándares DIN. Utiliza una tecnología única para aumentar significativamente la resistencia a la fatiga y al desgaste.

#### Medidor de cuenta horas estándar

Registra y muestra el número de arranques en descenso y el uso del polipasto en horas que son vitales para el mantenimiento preventivo de éste. Viene integrado al VFD en modelos de doble velocidad.

#### VFD de doble velocidad

VFD estándar debajo de la cubierta para polipastos de doble velocidad. La proporción de velocidad es de 6:1 con ajuste de hasta 12:1.

#### "The Guardian": Tecnología de freno inteligente

Un freno electromagnético accionado por corriente no se libera a menos que el motor esté activado. El freno del polipasto tiene una garantía de 10 años.

#### Botoneras

Diseño ergonómico para la comodidad del operador. El botón rojo de detención de emergencia viene estándar en todas las botoneras de 4 botones.

### Especificaciones estándar del trole motorizado

#### Rango de capacidad

1/8 Ton – 5 Ton  
(Consulte la página 34 para  
7 1/2 Ton – 10 Ton)

#### Voltaje estándar

208-230 / 460-3-60  
Voltajes opcionales disponibles.  
Los modelos de doble velocidad no son reconectables.

#### Control de voltaje

110 V (24 V opcional)

#### Ciclo de trabajo\*

Velocidad sencilla – 30 min.  
Doble velocidad – 30/10 min. con VFD

#### Clasificación\*

ASME H4  
ISO M5 o M4  
FEM 2m o 1Am

#### Calificaciones/Normas

Trole – IP55  
Botonera – IP65

#### Botoneras estándar

De 4 botones (contactos momentáneos) con botón de emergencia de encendido/apagado (contactos prolongados)

#### Ejes

Los ejes estándar entran en un amplio rango de patines.  
Ejes más largos para vigas más anchas.  
Espaciadores para rápidos ajustes.

#### Topes anti-caída

Estándar

#### Paragolpes

Estándar

#### Ruedas

Completamente de acero.  
Rodamiento de baleros protegidos.  
Entran en patines de viga plana o cónica.

#### Longitud estándar del suministro de energía

9.1 m (mayores longitudes disponibles)

#### Longitud estándar de la botonera

1.2 m por encima del gancho inferior del polipasto cuando el gancho está completamente extendido. (longitudes mayores disponibles)

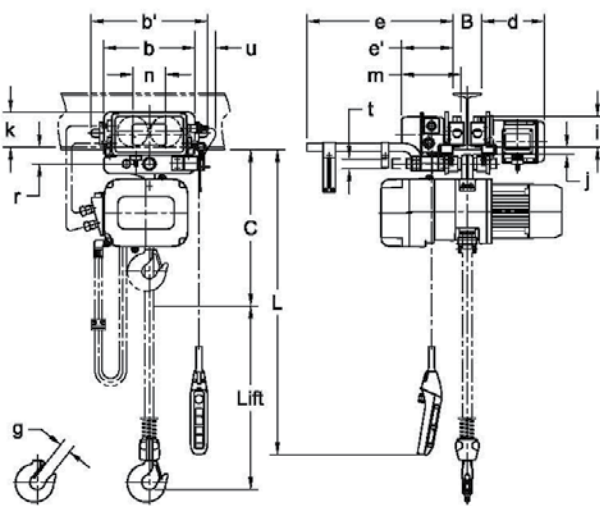
\*Consulte la página 79-81 para obtener información adicional.

\*\*La mayoría de los modelos son enviados con listado UL. Comuníquese con Servicio al cliente para conocer estos modelos.

El (N)ERM030L de 3 Ton es el modelo anterior del polipasto.



NERM/ERM020L-L/S  
(Se muestra con  
contenedor de cadena  
de lona opcional)



NERM/ERM020L-L/S

**POLIPASTO DE VELOCIDAD SENCILLA CON TROLE DE VELOCIDAD SENCILLA – ESPECIFICACIONES**

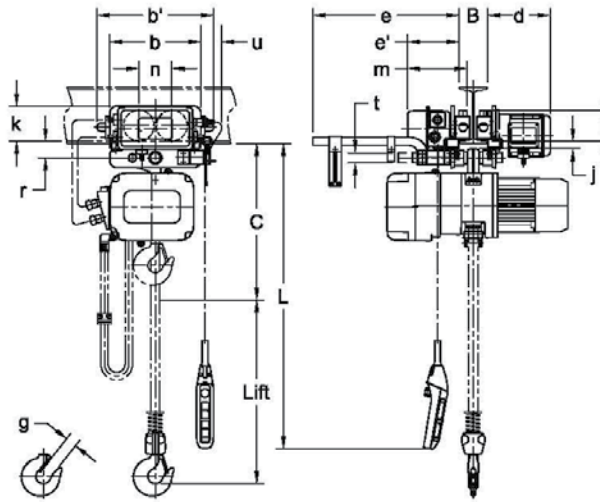
Cap. (Tons)	Código de producto	Elev. est. (m)	Cable de la boto- nera L (m)	Velo- cidad de eleva- ción (m/min)	Velocidad transver- sal (m/min)	Motor de elevación trifásico 60 Hz			Motor de traslación trifásico 60 Hz			Ajuste del ancho de patín B (mm)		Radio mínimo permitido para curva (mm)	Diámetro de la cadena de carga (mm) x Ramales	Peso neto (kg)		Peso por un metro adicional de elevación (kg)
						Rendi- miento (kW)	Corriente nominal (amps)		Rendi- miento (kW)	Corriente nominal (amps)		Estándar	Opcional			NER	ER	
							@208 – 230 V	@460 V		@208 – 230 V	@460 V							
1/8	(N)ERM001H-L/S	3.0	2.5	16.8	L = 12.2 S = 24.4	0.56	3.4	1.7	0.4	3.2	1.6	58 a 127	128 a 153 ó 154 a 305	800**	4.3 x 1	58	59	0.42
1/4	(N)ERM003S-L/S			11.0		0.56	3.4	1.7	0.4	3.2	1.6				4.3 x 1	58	59	0.42
1/4	(N)ERM003H-L/S			16.2		0.9	4.8	2.5	0.4	3.2	1.6				6.0 x 1	67	68	0.81
1/2	(N)ERM005L-L/S			4.6		0.56	3.4	1.7	0.4	3.2	1.6				6.0 x 1	63	66	0.81
1/2	(N)ERM005S-L/S			8.8		0.9	4.8	2.5	0.4	3.2	1.6				6.0 x 1	67	68	0.81
1	(N)ERM010L-L/S			4.3		0.9	4.8	2.5	0.4	3.2	1.6				7.7 x 1	77	80	1.33
1	(N)ERM010S-L/S			8.5		1.8	8.6	4.2	0.4	3.2	1.6	7.7 x 1	84	84	1.33			
1 1/2	(N)ERM015S-L/S			5.5		1.8	8.6	4.2	0.4	3.2	1.6	82 a 153	154 a 178 ó 179 a 305	800†	10.2 x 1	110	115	2.3
2	(N)ERM020C-L/S			2.1		0.9	4.8	2.5	0.4	3.2	1.6				7.7 x 2	97	99	2.7
2	(N)ERM020L-L/S			4.3		1.8	8.6	4.2	0.4	3.2	1.6				10.2 x 1	111	116	2.3
2	(N)ERM020S-L/S			8.5		3.5	16.4	7.9	0.4	3.2	1.6				10.2 x 1	129	128	2.3
2 1/2	(N)ERM025S-L/S			6.7		3.5	16.4	7.9	0.4	3.2	1.6				11.2 x 1	151	150	2.8
3	(N)ERM030L-L/S*			4.9		3.5	18.3	9.2	0.4	3.2	1.6				12.5 x 1	164	164	3.4
3	(N)ERM030C-L/S			5.2		3.5	16.4	7.9	0.4	3.2	1.6	10.2 x 2	154	154	4.7			
5	(N)ERM050L-L/S	2.8	3.4	3.5	16.4	7.9	0.75	5.1	2.5	100 a 178	179 a 193 ó 194 a 305	1800	11.2 x 2	201	199	5.6		

\*El (N)ERM030L-L/S listado es el modelo anterior del polipasto. Consulte el catálogo C-EPH de Harrington para conocer sus características y beneficios.

\*\*Los anchos de patín más pequeños a 100 mm, tendrán un radio mínimo de 3500 mm.

† Los anchos de patín más pequeños a 150 mm, tendrán un radio mínimo de 1000 mm.

## Polipastos eléctricos de cadena NERM/ERM con trole motorizado



NERM/ERM020L-L/S  
(Se muestra con contenedor  
de cadena de lona opcional)

NERM/ERM020L-L/S

### POLIPASTO DE VELOCIDAD SENCILLA CON TROLE DE VELOCIDAD SENCILLA - DIMENSIONES

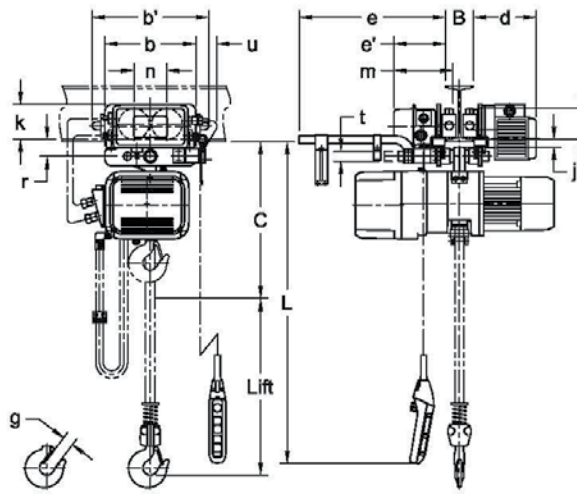
Cap. (Tons)	Código de producto	Altura libre C (mm)	b (mm)	b' (mm)	d (mm)	e (mm)	e' (mm)	g (mm)	i (mm)	j (mm)	k (mm)	m (mm)	n (mm)	r (mm)	t (mm)	u (mm)
1/8	(N)ERM001H-L/S	375	315	397	220	515	179	27	95	22	130	205	109	51	31	83
1/4	(N)ERM003S-L/S	375	315	397	220	515	179	27	95	22	130	205	109	51	31	83
1/4	(N)ERM003H-L/S	395	315	397	220	515	179	27	95	22	130	205	109	51	31	83
1/2	(N)ERM005L-L/S	395	315	397	220	515	179	27	95	22	130	205	109	51	31	83
1/2	(N)ERM005S-L/S	395	315	397	220	515	179	27	95	22	130	205	109	51	31	83
1	(N)ERM010L-L/S	435	315	397	220	515	179	31	95	22	130	205	109	51	31	83
1	(N)ERM010S-L/S	435	315	397	220	515	179	31	95	22	130	205	109	51	31	83
1 1/2	(N)ERM015S-L/S	505	325	417	225	520	184	35	110	27	125	212	118	60	36	76
2	(N)ERM020C-L/S	690	325	417	225	520	184	37	110	27	125	212	118	60	36	76
2	(N)ERM020L-L/S	570	325	417	225	520	184	40	110	27	125	212	118	60	36	76
2	(N)ERM020S-L/S	585	325	417	225	520	184	40	110	27	125	212	118	60	36	76
2 1/2	(N)ERM025S-L/S	620	340	442	226	521	186	40	125	29	131	215	132	68	43	70
3	(N)ERM030L-L/S*	645	340	442	226	521	185	44	125	29	131	215	132	68	43	69
3	(N)ERM030C-L/S	835	340	442	226	521	186	45	125	29	131	215	132	68	43	70
5	(N)ERM050L-L/S	840	400	502	281	528	192	47	140	44	145	233	150	86	54	56

\*El (N)ERM030L-L/S listado es el modelo anterior del polipasto. Consulte el catálogo C-EPH de Harrington para conocer sus características y beneficios.





NERM/ERM020LD-L/S  
(Se muestra con contenedor de cadena de lona opcional)



NERM/ERM020LD-L/S

**POLIPASTO DE DOBLE VELOCIDAD CON TROLE DE VELOCIDAD SENCILLA – ESPECIFICACIONES**

Cap. (Tons)	Código de producto	Elev. est. (m)	Cable de la botonera L (m)	Velocidad de elevación (m/min)	Velocidad transversal (m/min)	Motor de elevación trifásico 60 Hz <sup>2</sup>			Motor de traslación trifásico 60 Hz			Ajuste del ancho de patín B (mm)		Radio mínimo permitido para curva (mm)	Diámetro la cadena de carga (mm) x Ramales	Peso neto (kg)		Peso por un metro adicional de elevación (kg)	
						Rendimiento (kW)	Corriente nominal (amps)		Rendimiento (kW)	Corriente nominal (amps)		Estándar	Opcional			NER	ER		
							@208 – 230 V	@460 V		@208 – 230 V	@460 V								
1/8	(N)ERM001HD-L/S	3.0	2.5	16.8/2.7	L = 12.2 S = 24.4	0.56	3.6	1.8	0.4	3.2	1.6	58 a 127	128 a 153 Ó 154 a 305	800**	4.3 x 1	58	60	0.42	
1/4	(N)ERM003SD-L/S			11.0/1.8		0.56	3.6	1.8	0.4	3.2	1.6				4.3 x 1	58	60	0.42	
1/4	(N)ERM003HD-L/S			16.2/2.7		0.9	5.1	2.7	0.4	3.2	1.6				6.0 x 1	66	68	0.81	
1/2	(N)ERM005LD-L/S			4.6/0.8		0.56	3.6	1.8	0.4	3.2	1.6				6.0 x 1	62	66	0.81	
1/2	(N)ERM005SD-L/S			8.8/1.5		0.9	5.1	2.7	0.4	3.2	1.6				6.0 x 1	66	68	0.81	
1	(N)ERM010LD-L/S			4.3/0.7		0.9	5.1	2.7	0.4	3.2	1.6				7.7 x 1	75	79	1.33	
1	(N)ERM010SD-L/S			8.5/1.4		1.8	9.1	4.5	0.4	3.2	1.6				7.7 x 1	82	83	1.33	
1 1/2	(N)ERM015SD-L/S			5.5/0.9		1.8	9.1	4.5	0.4	3.2	1.6				82 a 153	154 a 178 Ó 179 a 305	800 <sup>†</sup>	10.2 x 1	110
2	(N)ERM020CD-L/S			2.1/0.3		0.9	5.1	2.7	0.4	3.2	1.6	7.7 x 2	94	98				2.7	
2	(N)ERM020LD-L/S			4.3/0.7		1.8	9.1	4.5	0.4	3.2	1.6	10.2 x 1	111	116				2.3	
2	(N)ERM020SD-L/S			8.5/1.4		3.5	17.3	8.3	0.4	3.2	1.6	10.2 x 1	127	130				2.3	
2 1/2	(N)ERM025SD-L/S			6.7/1.1		3.5	17.3	8.3	0.4	3.2	1.6	11.2 x 1	147	153				2.8	
3	(N)ERM030LD-L/S*			5.0/1.7		3.5/1.2	19.6/9.4	9.8/4.7	0.4	3.2	1.6	1000	12.5 x 1	184				184	3.4
3	(N)ERM030CD-L/S			5.2/0.9		3.5	17.3	8.3	0.4	3.2	1.6		10.2 x 2	152				156	4.7
5	(N)ERM050LD-L/S			3.4/0.6		3.5	17.3	8.3	0.75	5.1	2.5		100 a 178	179 a 193 Ó 194 a 305				1800	197

\*El (N)ERM030LD-L/S listado es el modelo anterior del polipasto. Consulte el catálogo C-EPH de Harrington para conocer sus características y beneficios.

\*\*Los anchos de patín más pequeños a 100 mm, tendrán un radio mínimo de 3500 mm.

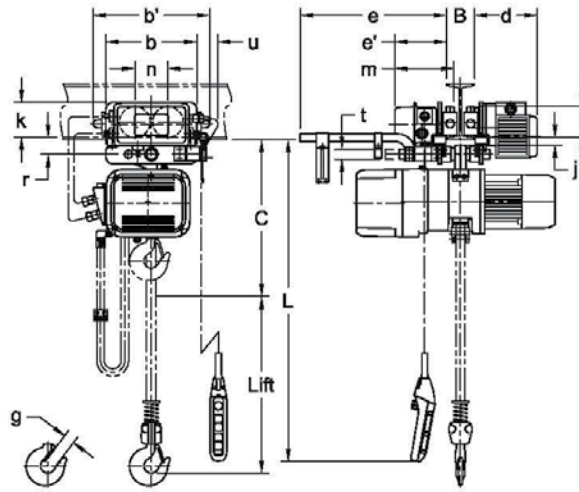
† Los anchos de patín más pequeños a 150 mm, tendrán un radio mínimo de 1000 mm.

‡ A pesar de que los modelos de voltaje 208/230 & 460 se muestran juntos, los motores NO son reconectables. La proporción de velocidad es de 6:1 con ajuste de hasta 12:1.

## Polipastos eléctricos de cadena NERM/ERM con trole motorizado



NERM/ERM020LD-L/S  
(Se muestra con contenedor  
de cadena de lona opcional)



NERM/ERM020LD-L/S

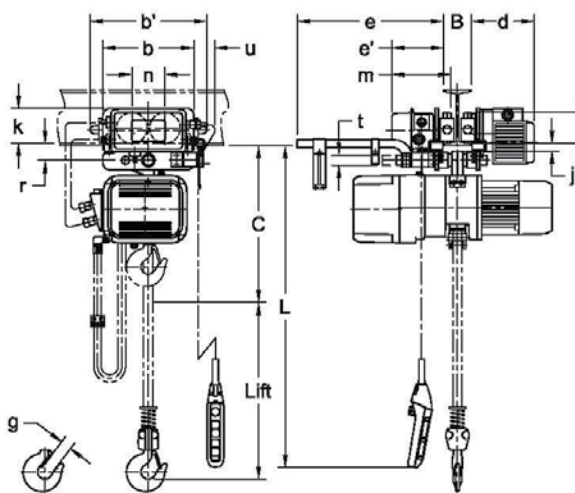
### POLIPASTO DE DOBLE VELOCIDAD CON TROLE DE VELOCIDAD SENCILLA – DIMENSIONES

Cap. (Tons)	Código de producto	Altura libre C (mm)	b (mm)	b' (mm)	d (mm)	e (mm)	e' (mm)	g (mm)	i (mm)	j (mm)	k (mm)	m (mm)	n (mm)	r (mm)	t (mm)	u (mm)
1/8	(N)ERM001HD-L/S	375	315	397	220	515	179	27	95	22	130	205	109	51	31	83
1/4	(N)ERM003SD-L/S	375	315	397	220	515	179	27	95	22	130	205	109	51	31	83
1/4	(N)ERM003HD-L/S	395	315	397	220	515	179	27	95	22	130	205	109	51	31	83
1/2	(N)ERM005LD-L/S	395	315	397	220	515	179	27	95	22	130	205	109	51	31	83
1/2	(N)ERM005SD-L/S	395	315	397	220	515	179	27	95	22	130	205	109	51	31	83
1	(N)ERM010LD-L/S	435	315	397	220	515	179	31	95	22	130	205	109	51	31	83
1	(N)ERM010SD-L/S	435	315	397	220	515	179	31	95	22	130	205	109	51	31	83
1 1/2	(N)ERM015SD-L/S	505	325	417	225	520	184	35	110	27	125	212	118	60	36	76
2	(N)ERM020CD-L/S	690	325	417	225	520	184	37	110	27	125	212	118	60	36	76
2	(N)ERM020LD-L/S	570	325	417	225	520	184	40	110	27	125	212	118	60	36	76
2	(N)ERM020SD-L/S	585	325	417	225	520	184	40	110	27	125	212	118	60	36	76
2 1/2	(N)ERM025SD-L/S	620	340	442	226	521	186	40	125	29	131	215	132	68	43	70
3	(N)ERM030LD-L/S*	710	340	442	226	521	185	44	125	29	131	215	132	68	43	69
3	(N)ERM030CD-L/S	835	340	442	226	521	186	45	125	29	131	215	132	68	43	70
5	(N)ERM050LD-L/S	840	400	502	281	528	192	47	140	44	145	233	150	86	54	56

\*El (N)ERM030LD-L/S listado es el modelo anterior del polipasto. Consulte el catálogo C-EPH de Harrington para conocer sus características y beneficios.  
La proporción de velocidad es de 6:1 con ajuste de hasta 12:1.



NERM/ERM020LD-SD  
(Se muestra con contenedor de cadena de lona opcional)



NERM/ERM020LD-SD

**POLIPASTO DE DOBLE VELOCIDAD CON TROLE DE DOBLE VELOCIDAD – ESPECIFICACIONES**

Cap. (Tons)	Código de producto	Elev. est. (m)	Cable de la botonera L (m)	Velocidad de elevación (m/min)	Velocidad transversal (m/min)	Motor de elevación trifásico 60 Hz <sup>2</sup>			Motor de traslación trifásico 60 Hz <sup>2</sup>			Ajuste del ancho de patín B (mm)		Radio mínimo permitido para curva (mm)	Diámetro de la cadena de carga (mm) x Ramales	Peso neto (kg)		Peso por un metro adicional de elevación (kg)
						Rendimiento (kW)	Corriente nominal (amps)		Rendimiento (kW)	Corriente nominal (amps)		Estándar	Opcional			NER	ER	
							@208 V	@460 V		@208 V	@460 V							
1/8	(N)ERM001HD-SD	3.0	2.5	16.8/2.7	24.4/4.0	0.56	3.6	1.8	0.4	3.4	1.7	58 a 127	128 a 153 Ø 154 a 305	800**	4.3 x 1	59	61	0.42
1/4	(N)ERM003SD-SD			11.0/1.8		0.56	3.6	1.8	0.4	3.4	1.7				4.3 x 1	59	61	0.42
1/4	(N)ERM003HD-SD			16.2/2.7		0.9	5.1	2.7	0.4	3.4	1.7				6.0 x 1	68	70	0.81
1/2	(N)ERM005LD-SD			4.6/0.8		0.56	3.6	1.8	0.4	3.4	1.7				6.0 x 1	64	68	0.81
1/2	(N)ERM005SD-SD			8.8/1.5		0.9	5.1	2.7	0.4	3.4	1.7				6.0 x 1	68	70	0.81
1	(N)ERM010LD-SD			4.3/0.7		0.9	5.1	2.7	0.4	3.4	1.7				7.7 x 1	77	81	1.33
1	(N)ERM010SD-SD			8.5/1.4		1.8	9.1	4.5	0.4	3.4	1.7	7.7 x 1	84	85	1.33			
1 1/2	(N)ERM015SD-SD			5.5/0.9		1.8	9.1	4.5	0.4	3.4	1.7	82 a 153	154 a 178 Ø 179 a 305	800 <sup>†</sup>	10.2 x 1	111	118	2.3
2	(N)ERM020CD-SD			2.1/0.3		0.9	5.1	2.7	0.4	3.4	1.7				7.7 x 2	97	101	2.7
2	(N)ERM020LD-SD			4.3/0.7		1.8	9.1	4.5	0.4	3.4	1.7				10.2 x 1	112	119	2.3
2	(N)ERM020SD-SD			8.5/1.4		3.5	17.3	8.3	0.4	3.4	1.7				10.2 x 1	129	132	2.3
2 1/2	(N)ERM025SD-SD			6.7/1.1		3.5	17.3	8.3	0.4	3.4	1.7				11.2 x 1	150	156	2.8
3	(N)ERM030LD-SD*			5.0/1.7		3.5/1.2	19.6/9.4	9.8/4.7	0.6/0.1	3.6/3.1	1.8/1.6				100 a 178	179 a 193 Ø 194 a 305	1000	12.5 x 1
3	(N)ERM030CD-SD			5.2/0.9		3.5	17.3	8.3	0.4	3.4	1.7	10.2 x 2	154	159				4.7
5	(N)ERM050LD-SD	3.4/0.6	3.5	17.3	8.3	0.75	5.4	2.7	11.2 x 2	199	205	5.6						

\*El (N)ERM030LD-SD listado es el modelo anterior del polipasto. Consulte el catálogo C-EPH de Harrington para conocer sus características y beneficios.

\*\*Los anchos de patín más pequeños a 100 mm, tendrán un radio mínimo de 3500 mm.

† Los anchos de patín más pequeños a 150 mm, tendrán un radio mínimo de 1000 mm.

‡ A pesar de que los modelos de voltaje 208/230 & 460 se muestran juntos, los motores NO son reconectables.

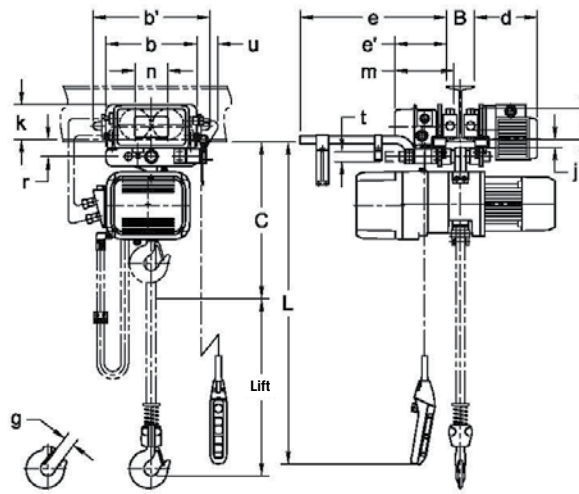
La proporción de velocidad del polipasto es de 6:1 con ajuste de hasta 12:1.

La proporción de velocidad del trole es de 6:1 con ajuste de hasta 10:1.

# Polipastos eléctricos de cadena NERM/ERM con trole motorizado



NERM/ERM020LD-SD  
(Se muestra con contenedor  
de cadena de lona opcional)



NERM/ERM020LD-SD

## POLIPASTO DE DOBLE VELOCIDAD CON TROLE DE DOBLE VELOCIDAD – DIMENSIONES

Cap. (Tons)	Código de producto	Altura libre C (mm)	b (mm)	b' (mm)	d (mm)	e (mm)	e' (mm)	g (mm)	i (mm)	j (mm)	k (mm)	m (mm)	n (mm)	r (mm)	t (mm)	u (mm)
1/8	(N)ERM001HD-SD	375	315	397	220	515	179	27	95	22	130	205	109	51	31	83
1/4	(N)ERM003SD-SD	375	315	397	220	515	179	27	95	22	130	205	109	51	31	83
1/4	(N)ERM003HD-SD	395	315	397	220	515	179	27	95	22	130	205	109	51	31	83
1/2	(N)ERM005LD-SD	395	315	397	220	515	179	27	95	22	130	205	109	51	31	83
1/2	(N)ERM005SD-SD	395	315	397	220	515	179	27	95	22	130	205	109	51	31	83
1	(N)ERM010LD-SD	435	315	397	220	515	179	31	95	22	130	205	109	51	31	83
1	(N)ERM010SD-SD	435	315	397	220	515	179	31	95	22	130	205	109	51	31	83
1 1/2	(N)ERM015SD-SD	505	325	417	225	520	184	35	110	27	125	212	118	60	36	76
2	(N)ERM020CD-SD	690	325	417	225	520	184	37	110	27	125	212	118	60	36	76
2	(N)ERM020LD-SD	570	325	417	225	520	184	40	110	27	125	212	118	60	36	76
2	(N)ERM020SD-SD	585	325	417	225	520	184	40	110	27	125	212	118	60	36	76
2 1/2	(N)ERM025SD-SD	620	340	442	226	521	186	40	125	29	131	215	132	68	43	70
3	(N)ERM030LD-SD*	710	340	442	274	521	185	44	125	29	131	215	132	68	43	69
3	(N)ERM030CD-SD	835	340	442	226	521	186	45	125	29	131	215	132	68	43	70
5	(N)ERM050LD-SD	840	400	502	281	528	192	47	140	44	145	233	150	86	54	56

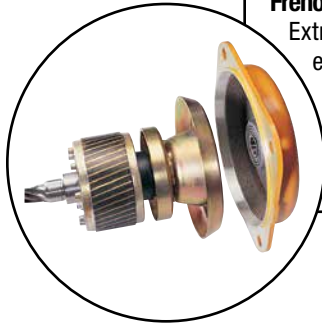
\* El (N)ERM030LD-SD listado es el modelo anterior del polipasto. Consulte el catálogo C-EPH de Harrington para conocer sus características y beneficios.

La proporción de velocidad del polipasto es de 6:1 con ajuste de hasta 12:1.

La proporción de velocidad del trole es de 6:1 con ajuste de hasta 10:1.



## Trole motorizado MR



**Freno de motor con rotor de tracción**  
Extremadamente duradero y confiable, este avanzado diseño proporciona un preciso control de la carga, una excelente desaceleración y una vida útil prolongada.

**Motor de trabajo pesado**  
Diseñado para un máximo rendimiento con kilovatios de alta potencia, calificación de uso de 30 minutos, alerones de enfriamiento y protección externa térmica del motor estándar. El motor está completamente sellado sin ventilación (TENV).



**Inversor de frecuencia (VFD)**  
El control de doble velocidad es estándar a través del inversor de frecuencia "debajo de la cubierta."

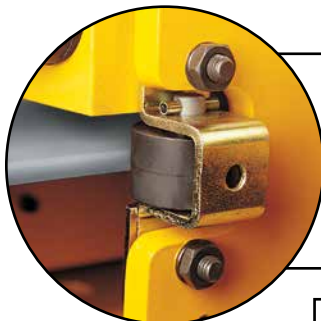


**Topes anti-caída incorporados**  
Una característica importante que brinda seguridad adicional para el operador y el equipo.

**Protección sellada**  
Adecuado para el uso en exteriores e interiores, incluyendo ambientes adversos (consulte el Manual del Propietario para obtener más detalles). Calificación IP55 gracias a los empaques ubicados a lo largo de todo el trole.



**Paragolpes de caucho**  
Característica estándar en todos los troles motorizados. Brinda protección en caso de colisiones. Cumple con los estándares de ASME.



**Rodillos de guía laterales**  
Cuatro rodillos respaldados con rodamiento de baleros mejoran la suave traslación del trole y reducen el desgaste de las ruedas y la viga.

**Apoyo de brazo para cables**  
La cómoda "barra de remolque" es un componente estándar que brinda apoyo y guía el festón de suministro de energía.



**Conexiones de enchufe para botoneras**  
Ahorra valioso tiempo en la configuración y el mantenimiento del trole. La "desconexión rápida" reemplaza los típicos diseños de cable directo.

## Polipastos eléctricos de cadena NERP/ERP y NERG/ERG con trole de empuje o engranado



NERP/ERP010S  
(Se muestra con  
contenedor de cadena de  
lona opcional y paragolpes  
de caucho)

Suspender nuestros polipastos serie NERP/ER en un trole de empuje PT o engranado GT creará un método fácil y económico de transportar la carga. Esta combinación es ideal en talleres pequeños o en lugares con cargas de movimiento infrecuente.

### Características y beneficios

#### Listado UL <sup>®</sup>\*\*

Los polipastos son certificados y listados a la norma UL 1340, "Norma para polipastos."

#### Suspensión de fácil acceso

Los pernos externos permiten un rápido cambio de gancho a agarradera en configuraciones de suspensión de trole en la mayoría de los modelos.

#### Orientación perpendicular

Los polipastos con suspensión de trole de empuje PT están configurados de manera perpendicular a la viga. La suspensión paralela es opcional.

#### Iniciativa ecológica

Construido de manera más eficiente sin utilizar materiales dañinos. No contamina el medio ambiente. Cumple con los requisitos RoHS.

#### Gancho con muesca y sistema de seguro de gancho

Brinda un cierre reforzado y mejora la resistencia contra fuerzas laterales.

#### Flujo superior de aire

Freno y motor enfriados gracias a un diseño de ingeniería de alerón de motor, paleta y cubierta de ventilador.

#### Polea de carga única

Un mayor número de bolsillos reduce la vibración de la cadena y aumenta su vida útil. 5 bolsillos estándar; 6 bolsillos en polipastos de cuerpo más pequeño.

#### Cadena con mayor vida útil

Menor desgaste de la cadena como resultado de un revolucionario proceso de tratamiento térmico, mejor material y tamaño de la cadena.

#### Interruptores de límite

Los interruptores de límite superior e inferior de bajo perfil son estándar.

#### Contactores

Contactores mecánicamente interbloqueados de trabajo pesado en modelos de velocidad sencilla.

#### Freno de carga y embrague de fricción

El embrague de fricción es estándar en los modelos NERP/ER y el embrague de fricción con freno mecánico de carga es estándar en los modelos ER. El material de fricción de carbón brinda un consistente rendimiento en un amplio rango de temperaturas.

#### Cadena de carga de mayor soporte y resistencia a la corrosión y al desgaste

Cadena de carga recubierta de níquel, de gran resistencia, grado 80, certificada según los estándares DIN. Utiliza una tecnología única para aumentar significativamente la resistencia a la fatiga y al desgaste.

#### Medidor de cuenta horas estándar

Registra y muestra el número de arranques en descenso y el uso del polipasto en horas que son vitales para el mantenimiento preventivo de éste. Viene integrado al VFD en modelos de doble velocidad.

#### VFD de doble velocidad

VFD estándar debajo de la cubierta para polipastos de doble velocidad. La proporción de velocidad es de 6:1 con ajuste de hasta 12:1.

#### "The Guardian": Tecnología de freno inteligente

Un freno electromagnético accionado por corriente no se libera a menos que el motor esté activado. El freno del polipasto tiene una garantía de 10 años.

#### Botoneras

Diseño ergonómico para la comodidad del operador. El botón rojo de detención de emergencia viene estándar en todas las botoneras de 2 botones en polipastos de doble velocidad.

### Especificaciones estándar del trole

#### Rango de capacidad

De empuje PT: 1/8 Ton – 5 Ton  
Engranado GT: 1/8 Ton – 5 Ton  
(Consulte la página 38 para 7 1/2 Ton – 10 Ton)

#### Ejes

Los ejes estándar entran en un amplio rango de patines.  
Ejes más largos para vigas más anchas.  
Espaciadores para rápidos ajustes.

#### Topes anti-caída

Estándar

#### Paragolpes

Opcional

#### Longitud estándar de la cadena manual

Aproximadamente 0.6 m menos que el gancho inferior del polipasto cuando el gancho está completamente extendido (longitudes mayores disponibles).

#### Ruedas

Completamente de acero  
Rodamiento de baleros sellados  
Entran en patines de viga plana o cónica

#### Longitud estándar de la botonera del polipasto

1.2 m por encima del gancho inferior del polipasto cuando el gancho está completamente extendido (longitudes mayores disponibles)

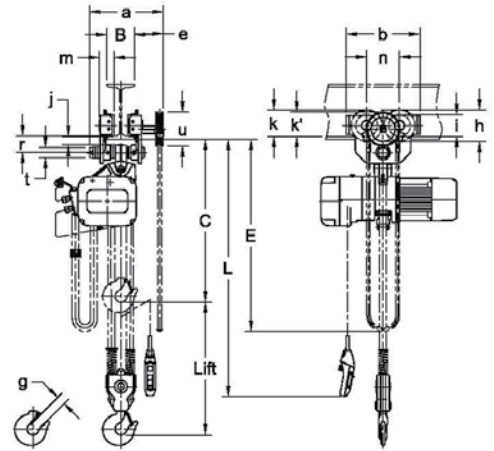
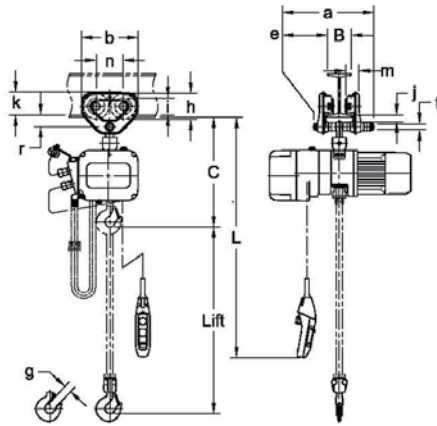
#### Longitud estándar del suministro de energía

4.6 m (más longitudes disponibles)

#### Botoneras estándar

Velocidad sencilla: 2 botones (contactos momentáneos)  
Doble velocidad: 2 botones (contactos momentáneos) con botón de emergencia de encendido/apagado (contactos prolongados)

\*\* La mayoría de los modelos son enviados con listado UL. Comuníquese con Servicio al cliente para conocer estos modelos.  
El (N)ERP030L y el (N)ERG030L de 3 Ton son los modelos anteriores del polipasto.



NERG/ERG050L

NERP/ERP010S  
(Se muestra con contenedor de cadena de lona opcional y paragolpes de caucho)

**POLIPASTO DE VELOCIDAD SENCILLA CON TROLE DE EMPUJE O ENGRANADO – ESPECIFICACIONES**

Cap. (Tons)	Código de producto	Elevación estándar (m)	Cable de la botonera L (m)	Motor de elevación trifásico 60 Hz				Ajuste del ancho de patín B (mm)		Radio mínimo permitido para curva** (mm)	Diámetro de la cadena de carga (mm) x Ramales	Peso neto (kg)		Peso por un metro adicional de elevación (kg)
				Velocidad de elevación (m/min)	Rendimiento (kW)	Corriente nominal (amps)		Estándar	Opcional			NER	ER	
						@208 V	@460 V							
1/8	(N)ERP(ERG)001H	3.0	2.5	16.8	0.56	3.4	1.7	58 a 102 (58 a 127)	103 a 203 (128 a 203) ó 204 a 305	1100 (1300)	4.3 x 1	32 (40)	33 (41)	0.42 (1.4)
1/4	(N)ERP(ERG)003S			11.0	0.56	3.4	1.7				4.3 x 1	32 (40)	33 (41)	0.42 (1.4)
1/4	(N)ERP(ERG)003H			16.2	0.9	4.8	2.5				6.0 x 1	41 (49)	42 (50)	0.81 (1.7)
1/2	(N)ERP(ERG)005L			4.6	0.56	3.4	1.7				6.0 x 1	37 (45)	41 (48)	0.81 (1.7)
1/2	(N)ERP(ERG)005S			8.8	0.9	4.8	2.5				6.0 x 1	41 (49)	42 (50)	0.81 (1.7)
1	(N)ERP(ERG)010L			4.3	0.9	4.8	2.5	58 a 127	128 a 203 ó 204 a 305	1300	7.7 x 1	55 (59)	58 (62)	1.33 (2.3)
1	(N)ERP(ERG)010S			8.5	1.8	8.6	4.2				7.7 x 1	62 (66)	62 (66)	1.33 (2.3)
1 1/2	(N)ERP(ERG)015S			5.5	1.8	8.6	4.2	82 a 153	154 a 305	1500	10.2 x 1	85 (89)	91 (95)	2.3 (3.2)
2	(N)ERP(ERG)020C			2.1	0.9	4.8	2.5				7.7 x 2	73 (78)	75 (80)	2.7 (3.6)
2	(N)ERP(ERG)020L			4.3	1.8	8.6	4.2				10.2 x 1	86 (90)	92 (96)	2.3 (3.2)
2	(N)ERP(ERG)020S			8.5	3.5	16.4	7.9				10.2 x 1	105 (109)	104 (108)	2.3 (3.2)
2 1/2	(N)ERP(ERG)025S			6.7	3.5	16.4	7.9				11.2 x 1	127 (131)	126 (130)	2.8 (3.7)
3	(N)ERP(ERG)030L*			4.9	3.5	18.3	9.2	100 a 178	179 a 305	2300	12.5 x 1	141 (146)	141 (146)	3.4 (4.3)
3	(N)ERP(ERG)030C			5.2	3.5	16.4	7.9				10.2 x 2	129 (133)	128 (132)	4.7 (5.6)
5	(N)ERP(ERG)050L			3.4	3.5	16.4	7.9				11.2 x 2	181 (188)	179 (186)	5.6 (6.5)

Los números entre paréntesis son datos correspondientes a troles engranados.

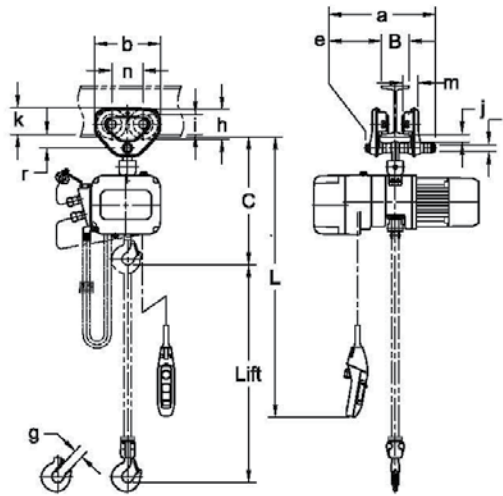
\* Los (N)ERP(ERG)030L listados son los modelos anteriores del polipasto. Consulte el catálogo C-EPH de Harrington para conocer sus características y beneficios.

\*\* El ancho de patín mínimo para viga curvada es de: 73 mm = 1 Ton con trole de empuje y 1/8 - 1 Ton con trole engranado  
89 mm = 3 Ton con trole de empuje o engranado

## Polipastos eléctricos de cadena NERP/ERP y NERG/ERG con trole de empuje o engranado



NERP/ERP010S  
(Se muestra con contenedor de cadena de lona opcional y paragolpes de caucho)



NERP/ERP010S

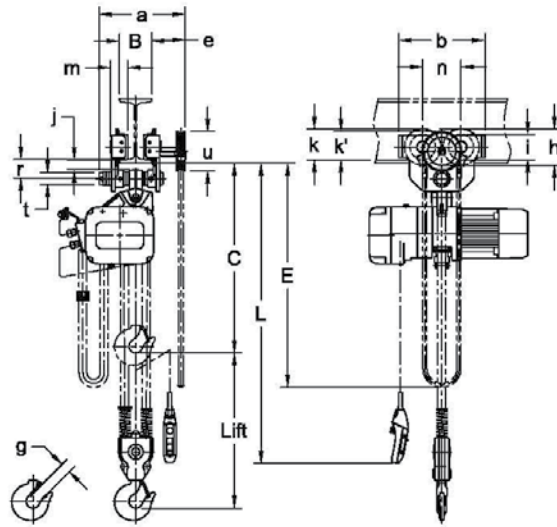
### POLIPASTO DE VELOCIDAD SENCILLA CON TROLE DE EMPUJE - DIMENSIONES

Cap. (Tons)	Código de producto	Altura libre C (mm)	a (mm)	b (mm)	e (mm)	g (mm)	h (mm)	i (mm)	j (mm)	k (mm)	m (mm)	n (mm)	r (mm)	t (mm)
1/8	(N)ERP001H	395	204	182	46	27	82	60	22	76	48	84	38	22
1/4	(N)ERP003S	395	204	182	46	27	82	60	22	76	48	84	38	22
1/4	(N)ERP003H	415	204	182	46	27	82	60	22	76	48	84	38	22
1/2	(N)ERP005L	415	204	182	46	27	82	60	22	76	48	84	38	22
1/2	(N)ERP005S	415	204	182	46	27	82	60	22	76	48	84	38	22
1	(N)ERP010L	470	249	236	56	31	106	71	28	95	56	112	50	25
1	(N)ERP010S	470	249	236	56	31	106	71	28	95	56	112	50	25
1 1/2	(N)ERP015S	570	300	280	69	35	127	85	35	112	71	131	62	32
2	(N)ERP020C	695	300	280	69	37	127	85	35	112	71	131	62	32
2	(N)ERP020L	635	300	280	69	40	127	85	35	112	71	131	62	32
2	(N)ERP020S	650	300	280	69	40	127	85	35	112	71	131	62	32
2 1/2	(N)ERP025S	680	320	324	79	40	148	100	36	134	80	152	68	36
3	(N)ERP030L*	705	320	324	79	44	148	100	36	134	80	152	68	36
3	(N)ERP030C	830	320	324	79	45	148	100	36	134	80	152	68	36
5	(N)ERP050L	840	297	400	53	47	169	118	47	144	81	178	88	54

\* El (N)ERP030L listado es el modelo anterior del polipasto. Consulte el catálogo C-EPH de Harrington para conocer sus características y beneficios.



NERG/ERG050L



NERG/ERG050L

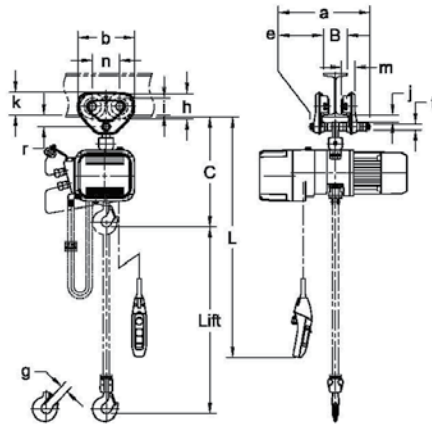
**POLIPASTO DE VELOCIDAD SENCILLA CON TROLE ENGRANADO – DIMENSIONES**

Cap. (Tons)	Código de producto	Altura libre C (mm)	E (m)	a (mm)	b (mm)	e (mm)	g (mm)	h (mm)	i (mm)	j (mm)	k (mm)	k' (mm)	m (mm)	n (mm)	r (mm)	t (mm)	u (mm)
1/8	(N)ERG001H	415	3.2	345	236	152	27	106	71	29	95	106	56	112	50	25	183
1/4	(N)ERG003S	415	3.2	345	236	152	27	106	71	29	95	106	56	112	50	25	183
1/4	(N)ERG003H	435	3.2	345	236	152	27	106	71	29	95	106	56	112	50	25	183
1/2	(N)ERG005L	435	3.2	345	236	152	27	106	71	29	95	106	56	112	50	25	183
1/2	(N)ERG005S	435	3.2	345	236	152	27	106	71	29	95	106	56	112	50	25	183
1	(N)ERG010L	470	3.2	345	236	152	31	106	71	29	95	106	56	112	50	25	183
1	(N)ERG010S	470	3.2	345	236	152	31	106	71	29	95	106	56	112	50	25	183
1 1/2	(N)ERG015S	570	3.2	385	280	154	35	127	85	35	112	109	71	131	62	32	183
2	(N)ERG020C	695	3.2	385	280	154	37	127	85	35	112	109	71	131	62	32	183
2	(N)ERG020L	635	3.2	385	280	154	40	127	85	35	112	109	71	131	62	32	183
2	(N)ERG020S	650	3.2	385	280	154	40	127	85	35	112	109	71	131	62	32	183
2 1/2	(N)ERG025S	680	3.4	398	324	157	40	148	100	36	134	114	80	152	68	36	183
3	(N)ERG030L*	705	3.4	398	324	157	44	148	100	36	134	114	80	152	68	36	183
3	(N)ERG030C	830	3.4	398	324	157	45	148	100	36	134	114	80	152	68	36	183
5	(N)ERG050L	840	3.5	401	400	157	47	169	118	46	144	130	81	178	88	54	183

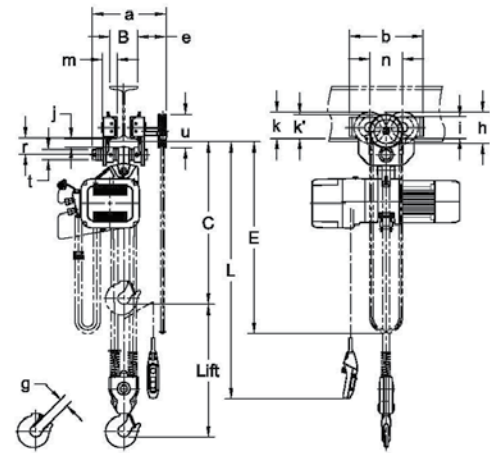
\* El (N)ERG030L listado es el modelo anterior del polipasto. Consulte el catálogo C-EPH de Harrington para conocer sus características y beneficios.



# Polipastos eléctricos de cadena NERP/ERP y NERG/ERG con trole de empuje o engranado



NERP/ERP010SD



NERP/ERG050LD

NERP/ERP010SD  
(Se muestra con contenedor de cadena de lona opcional y paragolpes de caucho)

## POLIPASTO DE DOBLE VELOCIDAD CON TROLE DE EMPUJE O ENGRANADO – ESPECIFICACIONES

Cap. (Tons)	Código de producto	Elevación estándar (m)	Cable de la botonera L (m)	Motor de elevación trifásico 60 Hz <sup>†</sup>			Ajuste del ancho de patín B (mm)		Radio mínimo permitido para curva** (mm)	Diámetro de la cadena de carga (mm) x Ramales	Peso neto (kg)		Peso por un metro adicional de elevación (kg)	
				Velocidad de elevación (m/min)	Rendimiento (kW)	Corriente nominal (amps)		Estándar			Opcional	NER		ER
						@208 – 230 V	@460 V							
1/8	(N)ERP(ERG)001HD	3.0	2.5	16.8/2.7	0.56	3.6	1.8	58 a 102 (58 a 127)	1100 (1300)	4.3 x 1	32 (40)	34 (42)	0.42 (1.4)	
1/4	(N)ERP(ERG)003SD			11.0/1.8	0.56	3.6	1.8			4.3 x 1	32 (40)	34 (42)	0.42 (1.4)	
1/4	(N)ERP(ERG)003HD			16.2/2.7	0.9	5.1	2.7			6.0 x 1	40 (48)	42 (50)	0.81 (1.7)	
1/2	(N)ERP(ERG)005LD			4.6/0.8	0.56	3.6	1.8			6.0 x 1	36 (44)	41 (48)	0.81 (1.7)	
1/2	(N)ERP(ERG)005SD			8.8/1.5	0.9	5.1	2.7			6.0 x 1	40 (48)	42 (50)	0.81 (1.7)	
1	(N)ERP(ERG)010LD			4.3/0.7	0.9	5.1	2.7	58 a 127	128 a 203 (204 a 305)	1300	7.7 x 1	53 (57)	57 (61)	1.33 (2.3)
1	(N)ERP(ERG)010SD			8.5/1.4	1.8	9.1	4.5				7.7 x 1	60 (64)	61 (65)	1.33 (2.3)
1 1/2	(N)ERP(ERG)015SD			5.5/0.9	1.8	9.1	4.5	82 a 153	154 a 305	1500	10.2 x 1	85 (89)	92 (96)	2.3 (3.2)
2	(N)ERP(ERG)020CD			2.1/0.3	0.9	5.1	2.7				7.7 x 2	70 (75)	74 (79)	2.7 (3.6)
2	(N)ERP(ERG)020LD			4.3/0.7	1.8	9.1	4.5				10.2 x 1	86 (90)	92 (96)	2.3 (3.2)
2	(N)ERP(ERG)020SD	8.5/1.4	3.5	17.3	8.3	10.2 x 1	103 (107)				106 (110)	2.3 (3.2)		
2 1/2	(N)ERP(ERG)025SD	6.7/1.1	3.5	17.3	8.3	11.2 x 1	123 (127)				129 (133)	2.8 (3.7)		
3	(N)ERP(ERG)030LD*	5.0/1.7	3.5/1.2	19.6/9.4	9.8/4.7	100 a 178	179 a 305	1700	12.5 x 1	161 (166)	161 (166)	3.4 (4.3)		
3	(N)ERP(ERG)030CD	5.2/0.9	3.5	17.3	8.3				10.2 x 2	127 (131)	130 (134)	4.7 (5.6)		
5	(N)ERP(ERG)050LD	3.4/0.6	3.5	17.3	8.3				11.2 x 2	177 (184)	183 (190)	5.6 (6.5)		

Los números entre paréntesis son datos correspondientes a troles engranados.

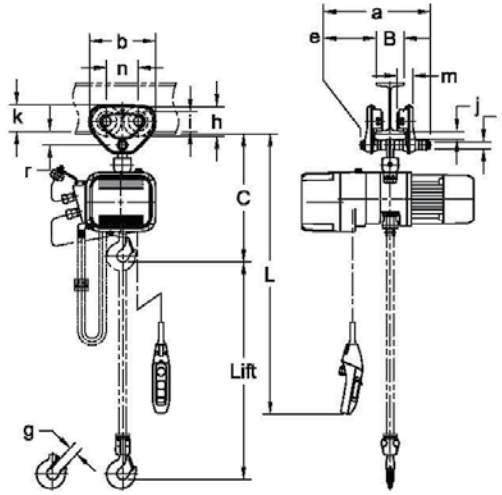
\* Los (N)ERP(ERG)030LD listados son los modelos anteriores del polipasto. Consulte el catálogo C-EPH de Harrington para conocer sus características y beneficios.

\*\*El ancho de patín mínimo para viga curvada es de: 73 mm = 1 Ton con trole de empuje y 1/8 – 1 Ton con trole engranado

89 mm = 3 Ton con trole de empuje o engranado

<sup>†</sup> A pesar de que los modelos de voltaje 208/230 & 460 se muestran juntos, los motores NO son reconectables.

La proporción de velocidad es de 6:1 con ajuste de hasta 12:1.



NERP/ERP010SD

NERP/ERP010SD  
 (Se muestra con contenedor  
 de cadena de lona opcional  
 y paragolpes de caucho)

**POLIPASTO DE DOBLE VELOCIDAD CON TROLE DE EMPUJE – DIMENSIONES**

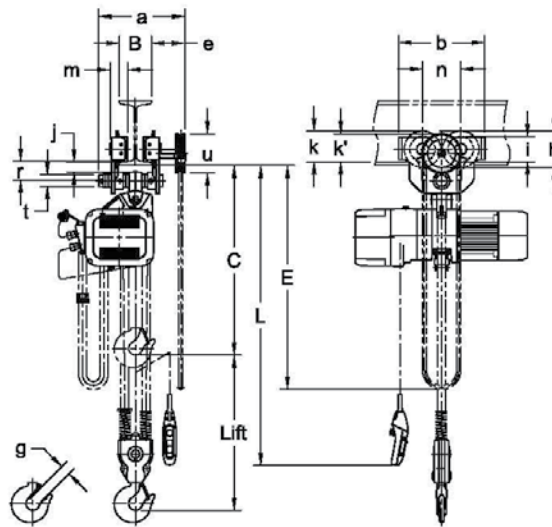
Cap. (Tons)	Código de producto	Altura libre C (mm)	a (mm)	b (mm)	e (mm)	g (mm)	h (mm)	i (mm)	j (mm)	k (mm)	m (mm)	n (mm)	r (mm)	t (mm)
1/8	(N)ERP001HD	395	204	182	46	27	82	60	22	76	48	84	38	22
1/4	(N)ERP003SD	395	204	182	46	27	82	60	22	76	48	84	38	22
1/4	(N)ERP003HD	415	204	182	46	27	82	60	22	76	48	84	38	22
1/2	(N)ERP005LD	415	204	182	46	27	82	60	22	76	48	84	38	22
1/2	(N)ERP005SD	415	204	182	46	27	82	60	22	76	48	84	38	22
1	(N)ERP010LD	470	249	236	56	31	106	71	28	95	56	112	50	25
1	(N)ERP010SD	470	249	236	56	31	106	71	28	95	56	112	50	25
1 1/2	(N)ERP015SD	570	300	280	69	35	127	85	35	112	71	131	62	32
2	(N)ERP020CD	695	300	280	69	37	127	85	35	112	71	131	62	32
2	(N)ERP020LD	635	300	280	69	40	127	85	35	112	71	131	62	32
2	(N)ERP020SD	650	300	280	69	40	127	85	35	112	71	131	62	32
2 1/2	(N)ERP025SD	680	320	324	79	40	148	100	36	134	80	152	68	36
3	(N)ERP030LD*	770	320	324	79	44	148	100	36	134	80	152	68	36
3	(N)ERP030CD	830	320	324	79	45	148	100	36	134	80	152	68	36
5	(N)ERP050LD	840	297	400	53	47	169	118	47	144	81	178	88	54

\* El (N)ERP030LD listado es el modelo anterior del polipasto. Consulte el catálogo C-EPH de Harrington para conocer sus características y beneficios.  
 La proporción de velocidad es de 6:1 con ajuste de hasta 12:1.

## Polipastos eléctricos de cadena NERP/ERP y NERG/ERG con trole de empuje o engranado



NERG/ERG050LD



NERG/ERG050LD

### POLIPASTO DE DOBLE VELOCIDAD CON TROLE ENGRANADO - DIMENSIONES

Cap. (Tons)	Código de producto	Altura libre C (mm)	E (m)	a (mm)	b (mm)	e (mm)	g (mm)	h (mm)	i (mm)	j (mm)	k (mm)	k' (mm)	m (mm)	n (mm)	r (mm)	t (mm)	u (mm)
1/8	(N)ERG001HD	415	3.2	345	236	152	27	106	71	29	95	106	56	112	50	25	183
1/4	(N)ERG003SD	415	3.2	345	236	152	27	106	71	29	95	106	56	112	50	25	183
1/4	(N)ERG003HD	435	3.2	345	236	152	27	106	71	29	95	106	56	112	50	25	183
1/2	(N)ERG005LD	435	3.2	345	236	152	27	106	71	29	95	106	56	112	50	25	183
1/2	(N)ERG005SD	435	3.2	345	236	152	27	106	71	29	95	106	56	112	50	25	183
1	(N)ERG010LD	470	3.2	345	236	152	31	106	71	29	95	106	56	112	50	25	183
1	(N)ERG010SD	470	3.2	345	236	152	31	106	71	29	95	106	56	112	50	25	183
1 1/2	(N)ERG015SD	570	3.2	385	280	154	35	127	85	35	112	109	71	131	62	32	183
2	(N)ERG020CD	695	3.2	385	280	154	37	127	85	35	112	109	71	131	62	32	183
2	(N)ERG020LD	635	3.2	385	280	154	40	127	85	35	112	109	71	131	62	32	183
2	(N)ERG020SD	650	3.2	385	280	154	40	127	85	35	112	109	71	131	62	32	183
2 1/2	(N)ERG025SD	680	3.4	398	324	157	40	148	100	36	134	114	80	152	68	36	183
3	(N)ERG030LD*	770	3.4	398	324	157	44	148	100	36	134	114	80	152	68	36	183
3	(N)ERG030CD	830	3.4	398	324	157	45	148	100	36	134	114	80	152	68	36	183
5	(N)ERG050LD	840	3.5	401	400	157	47	169	118	46	144	130	81	178	88	54	183

\* El (N)ERG030L listado es el modelo anterior del polipasto. Consulte el catálogo C-EPH de Harrington para conocer sus características y beneficios.  
La proporción de velocidad es de 6:1 con ajuste de hasta 12:1.





# Polipastos eléctricos de cadena de gran capacidad NER/ER con suspensión de gancho y agarradera



NER/ER100S  
(Se muestra con contenedores de cadena de lona opcionales)

Ahora usted puede levantar cargas pesadas con nuestros modelos NER y ER. Nuestros polipastos trifásicos eléctricos de cadena brindan el ciclo de trabajo, la duración y la facilidad de operación necesaria para dar apoyo a la mayoría de izajes industriales.

## Características y beneficios

### Listado UL®\*\*

Los polipastos son certificados y listados a la norma UL 1340, "Norma para polipastos."

### Iniciativa ecológica

Construido de manera más eficiente sin utilizar materiales dañinos. No contamina el medio ambiente. Cumple con los requisitos RoHS.

### Seguro de gancho de trabajo pesado

Estándar

### Interruptores de límite

Los interruptores de límite superior e inferior de bajo perfil son estándar.

### Cadena con mayor vida útil

Menor desgaste de la cadena como resultado de un revolucionario proceso de tratamiento térmico, mejor material y tamaño de la cadena.

### Contactores

Contactores mecánicamente interbloqueados de trabajo pesado en modelos de velocidad sencilla.

### Flujo superior de aire

Freno y motor enfriados gracias a un diseño de ingeniería de alerón de motor, paleta y cubierta de ventilador.

### Polea de carga única

Un mayor número de bolsillos reduce la vibración de la cadena y aumenta su vida útil. 5 bolsillos estándar.

### Freno de carga y embrague de fricción

El embrague de fricción es estándar en los modelos NER/ER y el embrague de fricción con freno mecánico de carga es estándar en los modelos ER. El material de fricción de carbón brinda un consistente rendimiento en un amplio rango de temperaturas.

### Medidor de cuenta horas estándar

Registra y muestra el número de arranques en descenso y el uso del polipasto en horas que son vitales para el mantenimiento preventivo de éste. Viene integrado al VFD en modelos de doble velocidad.

### Cadena de carga de mayor soporte y resistencia a la corrosión y al desgaste

Cadena de carga recubierta de níquel, de gran resistencia, grado 80, certificada según los estándares DIN. Utiliza una tecnología única para aumentar significativamente la resistencia a la fatiga y al desgaste.

### VFD de doble velocidad

VFD estándar debajo de la cubierta para polipastos de doble velocidad. La proporción de velocidad es de 3:1 con ajuste de hasta 12:1.

### "The Guardian": Tecnología de freno inteligente

Un freno electromagnético accionado por corriente no se libera a menos que el motor esté activado. El freno del polipasto tiene una garantía de 10 años.

### Botoneras

Diseño ergonómico para la comodidad del operador. El botón rojo de detención de emergencia viene estándar en todas las botoneras de 2 botones en polipastos de doble velocidad.

## Especificaciones estándar del polipasto

### Rango de capacidad

NER/ER – 7 1/2 Ton – 20 Ton  
(Consulte la página 8 para 1/8 Ton – 5 Ton)

### Voltaje estándar

208-230 / 460-3-60  
Voltajes opcionales disponibles.  
Los modelos de doble velocidad no son reconectables

### Control de voltaje

110 V (24 V opcional)

### Clasificación\*

ASME H4  
ISO M4  
FEM 2m o 1Am

### Conformidad\*\*

UL 1340

### Ciclo de trabajo

Velocidad sencilla – 60 min.  
Doble velocidad – 30/10 min.  
con VFD

### Calificaciones/Normas

Polipasto – IP55  
Botonera – IP65

### Interruptor de límite superior/inferior

Dispositivo contra sobre-enrollamiento/ elevación excesiva  
Estándar en todos los modelos

### Botoneras estándar

Velocidad sencilla: 2 botones (contactos momentáneos)  
Doble velocidad: 2 botones (contactos momentáneos) con botón de emergencia de encendido/apagado (contactos prolongados)

### Elevación estándar

3 m (elevaciones más largas disponibles)

### Longitud estándar de la botonera

1.2 m por encima del gancho inferior del polipasto cuando el gancho está completamente extendido (longitudes mayores disponibles).

### Longitud estándar del suministro de energía

9.1 m (mayores longitudes disponibles)

### Suspensión

Gancho, agarradera o trole

### Contenedor de cadena

Opcional  
De lona o acero

### Condiciones de operación

Se recomienda el uso entre -20° a +40 C con una humedad del 85% o menos.

### NER vs. ER – Características

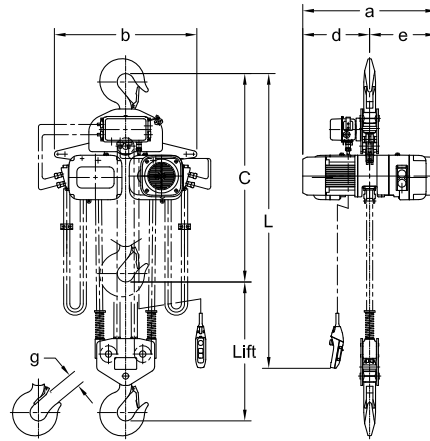
El modelo ER tiene las mismas características de alta calidad que las del NER además de la siguiente:

- Freno secundario – Freno mecánico de carga estilo Weston

\* Consulte la página 79-81 para obtener información adicional.

\*\* La mayoría de los modelos son enviados con listado UL. Comuníquese con Servicio al cliente para conocer estos modelos.





NER/ER100S

NER/ER100S  
(Se muestra con  
contenedores de cadena de  
lona opcionales)

**VELOCIDAD SENCILLA – ESPECIFICACIONES**

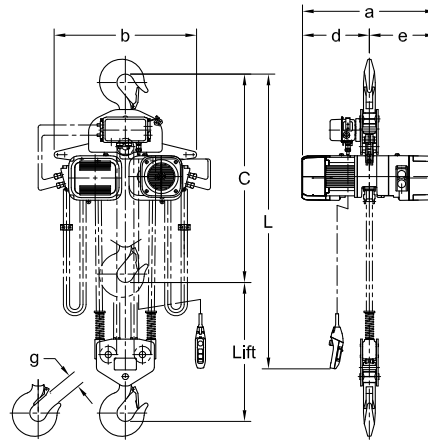
Cap. (Tons)	Código de producto	Elevación estándar (m)	Cable de la botonera L (m)	Velocidad de eleva- ción (m/min)	Motor de elevación trifásico 60 Hz		Diámetro de la cadena de carga (mm) x Ramales	Peso neto (kg)		Peso por un metro adicional de elevación (kg)		
					Rendi- miento (kW)	Corriente nominal (amps)		NER	ER			
						@208 – 230 V					@460 V	
7 1/2	(N)ER075S*	3.0	3.2	2.3	3.5	16.4	7.9	11.2 x 3	164	163	8.4	
10	(N)ER100L		3.4	1.7	3.5	16.4	7.9	11.2 x 4	280	279	11	
10	(N)ER100L-LG*		3.2	1.7	3.5	16.4	7.9	11.2 x 4	260	259	11	
10	(N)ER100S		3.4	3.4	3.5 x 2	16.4 x 2	7.9 x 2	11.2 x 4	303	302	11	
15	(N)ER150S		3.7	2.3	2.3	3.5 x 2	16.4 x 2	7.9 x 2	11.2 x 6	404	402	17
20	(N)ER200S			1.7	1.7	3.5 x 2	16.4 x 2	7.9 x 2	11.2 x 8	476	474	22

\* Disponible solamente con suspensión de agarradera. El cable de la botonera (L) está hacia el centro del hueco de la agarradera.

**VELOCIDAD SENCILLA – DIMENSIONES**

Cap. (Tons)	Código de producto	Altura libre C (mm)	a (mm)		b (mm)	d (mm)		e (mm)		g (mm)	h (mm)	i (mm)
			NER	ER		NER	ER	NER	ER			
7 1/2	(N)ER075S	1024	736	826	590	337	427	399	399	61	282	180
10	(N)ER100L	1370	735	826	974	337	427	399	399	81	338	508
10	(N)ER100L-LG	1039	735	826	683	337	427	399	399	81	338	217
10	(N)ER100S	1370	797	853	849	399	427	399	427	81	-	-
15	(N)ER150S	1595	797	853	1022	399	427	399	427	86	-	-
20	(N)ER200S	1710	797	853	1198	399	427	399	427	102	-	-

# Polipastos eléctricos de cadena de gran capacidad NER/ER con suspensión de gancho y agarradera



NER/ER100SD

NER/ER100SD  
(Se muestra con contenedores de cadena de lona opcionales)

## DOBLE VELOCIDAD – ESPECIFICACIONES

Cap. (Tons)	Código de producto	Elevación estándar (m)	Cable de la botonera L (m)	Velocidad transversal (m/min)	Motor de elevación trifásico 60 Hz <sup>1</sup>			Diámetro de la cadena de carga (mm) x Ramales	Peso neto (kg)		Peso por un metro adicional de elevación (kg)
					Rendimiento (kW)	Corriente nominal (amps)			NER	ER	
						@208 – 230 V	@460 V				
7 1/2	(N)ER075SD*	3.0	3.2	2.3/0.8	3.5	17.3	8.3	11.2 x 3	162	166	8.4
10	(N)ER100LD		3.4	1.7/0.6	3.5	17.3	8.3	11.2 x 4	276	282	11
10	(N)ER100LD-LG*		3.2	1.7/0.6	3.5	17.3	8.3	11.2 x 4	256	262	11
10	(N)ER100SD		3.4	3.4/1.1	3.5 x 2	17.3 x 2	8.3 x 2	11.2 x 4	295	307	11
15	(N)ER150SD		3.7	2.3/0.7	3.5 x 2	17.3 x 2	8.3 x 2	11.2 x 6	396	408	17
20	(N)ER200SD			1.7/0.6	3.5 x 2	17.3 x 2	8.3 x 2	11.2 x 8	468	480	22

\* Disponible solamente con suspensión de agarradera. El cable de la botonera (L) está hacia el centro del hueco de la agarradera.

<sup>1</sup> A pesar de que los modelos de voltaje 208/230 & 460 se muestran juntos, los motores **NO** son reconectables.

La proporción de velocidad es de 3:1 con ajuste de hasta 12:1.

## DOBLE VELOCIDAD – DIMENSIONES

Cap. (Tons)	Código de producto	Altura libre C (mm)	a (mm)		b (mm)	d (mm)		e (mm)		g (mm)	h (mm)	i (mm)
			NER	ER		NER	ER	NER	ER			
7 1/2	(N)ER075SD	1024	800	826	590	401	427	399	399	61	282	180
10	(N)ER100LD	1370	800	826	974	401	427	399	399	80	338	508
10	(N)ER100LD-LG	1039	800	826	683	401	427	399	399	80	338	217
10	(N)ER100SD	1370	801	853	849	401	427	401	427	80	-	-
15	(N)ER150SD	1595	801	853	1022	401	427	401	427	86	-	-
20	(N)ER200SD	1710	801	853	1198	401	427	401	427	102	-	-

La proporción de velocidad es de 3:1 con ajuste de hasta 12:1.



## Polipastos eléctricos de cadena de gran capacidad NERM/ERM con trole motorizado



NERM/ERM 100S-L  
(Se muestra con contenedores de cadena de lona opcionales)

Los troles MR son adecuados para uso en exteriores o ambientes adversos y se pueden fácilmente combinar con los polipastos de gran capacidad NER/ER para cumplir con los requisitos más pesados de izaje y traslación. Entre sus características se encuentran la protección térmica del motor, rodillos de guía laterales para una suave operación y conexiones eléctricas de enchufe.

### Características y beneficios

#### Listado UL®\*\*

Los polipastos son certificados y listados a la norma UL 1340, "Norma para polipastos."

#### Orientación perpendicular

Los polipastos con suspensión de trole motorizado MR están configurados de manera perpendicular a la viga. La suspensión paralela es opcional.

#### Iniciativa ecológica

Construido de manera más eficiente sin utilizar materiales dañinos. No contamina el medio ambiente. Cumple con los requisitos RoHS.

#### Seguro de gancho de trabajo pesado

Estándar

#### Flujo superior de aire

Freno y motor enfriados gracias a un diseño de ingeniería de alerón de motor, paleta y cubierta de ventilador.

#### Polea de carga única

Un mayor número de bolsillos reduce la vibración de la cadena y aumenta su vida útil. 5 bolsillos estándar.

#### Cadena con mayor vida útil

Menor desgaste de la cadena como resultado de un revolucionario proceso de tratamiento térmico, mejor material y tamaño de la cadena.

#### Interruptores de límite

Los interruptores de límite superior e inferior de bajo perfil son estándar.

#### Contactores

Contactores mecánicamente interbloqueados de trabajo pesado en modelos de velocidad sencilla.

#### Freno de carga y embrague de fricción

El embrague de fricción es estándar en los modelos NER/ER y el embrague de fricción con freno mecánico de carga es estándar en los modelos ER. El material de fricción de carbón brinda un consistente rendimiento en un amplio rango de temperaturas.

#### VFD de doble velocidad

VFD estándar debajo de la cubierta para polipastos de doble velocidad. La proporción de velocidad es de 3:1 con ajuste de hasta 12:1.

#### Cadena de carga de mayor soporte y resistencia a la corrosión y al desgaste

Cadena de carga recubierta de níquel, de gran resistencia, grado 80, certificada según los estándares DIN. Utiliza una tecnología única para aumentar significativamente la resistencia a la fatiga y al desgaste.

#### Medidor de cuenta horas estándar

Registra y muestra el número de arranques en descenso y el uso del polipasto en horas que son vitales para el mantenimiento preventivo de éste. Viene integrado al VFD en modelos de doble velocidad.

#### "The Guardian": Tecnología de freno inteligente

Un freno electromagnético accionado por corriente no se libera a menos que el motor esté activado. El freno del polipasto tiene una garantía de 10 años.

#### Botoneras

Diseño ergonómico para la comodidad del operador. El botón rojo de detención de emergencia viene estándar en todas las botoneras de 4 botones.

### Especificaciones estándar del trole motorizado

#### Rango de capacidad

NER/ER – 7 1/2 Ton – 20 Ton  
(Consulte la página 14 para 1/8 Ton - 5 Ton)

#### Voltaje estándar

208-230 / 460-3-60  
Voltajes opcionales disponibles.  
Los modelos de doble velocidad no son reconectables

#### Control de voltaje

110 V (24 V opcional)

#### Ciclo de trabajo\*

Velocidad sencilla – 30 min.  
Doble velocidad – 30/10 min.  
con VFD

#### Clasificación\*

ASME H4  
ISO M4  
FEM 2m o 1Am

#### Calificaciones/Normas

Trole – IP55  
Botonera – IP65

#### Longitud estándar del suministro de energía

9.1 m (mayores longitudes disponibles)

#### Ejes

Los ejes estándar entran en un amplio rango de patines.  
Ejes más largos para vigas más anchas.  
Espaciadores para rápidos ajustes.

#### Botoneras estándar

De 4 botones (contactos momentáneos) con botón de emergencia de encendido/apagado (contactos prolongados)

#### Topes anti-caída

Estándar

#### Longitud estándar de botonera

1.2 m por encima del gancho inferior del polipasto cuando el gancho está completamente extendido (longitudes mayores disponibles)

#### Paragolpes

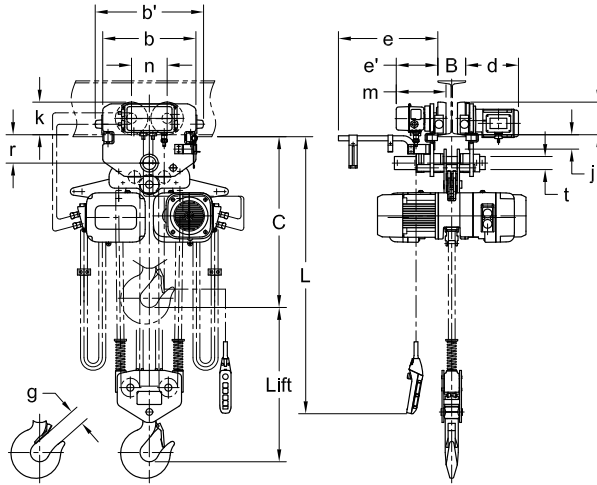
Estándar

#### Ruedas

Completamente de acero  
Rodamiento de baleros protegidos  
Entran en patines de viga plana o cónica

\* Consulte la página 79-81 para obtener información adicional.

\*\* La mayoría de los modelos son enviados con listado UL. Comuníquese con Servicio al cliente para conocer estos modelos.



NERM/ERM100S-L

NERM/ERM100S-L  
(Se muestra con contenedores de cadena de lona opcionales)

**POLIPASTO DE VELOCIDAD SENCILLA CON TROLE DE VELOCIDAD SENCILLA – ESPECIFICACIONES**

Cap. (Tons)	Código de producto	Elevación estándar (m)	Cable de la botone- ra L (m)	Velocidad de elevación (m/min)	Velocidad de trans- versal (m/min)	Motor de elevación trifásico 60 Hz*			Motor de traslación trifásico 60 Hz			Ajuste del ancho de patín B (mm)		Radio mínimo permitido para curva (mm)	Diámetro de la cadena de carga (mm) x Ramales	Peso neto (kg)		Peso por un metro adicional de elevación (kg)
						Rendi- miento (kW)	Corriente nominal (amps)		Rendi- miento (kW)	Corriente nominal (amps)		Estándar	Opcional			NER	ER	
							@208 – 230 V	@460V		@208 – 230 V	@460 V							
7 1/2	(N)ERM075S-L	3.0	3.3	2.3	12	3.5	16.4	7.9	0.75	5.1	2.5	140 a 220	221 a 305	2500	11.2 x 3	283	282	8.4
10	(N)ERM100L-L			1.7		3.5	16.4	7.9	0.75	5.1	2.5			2500	11.2 x 4	378	377	11
10	(N)ERM100S-L			3.4		3.5 x 2	16.4 x 2	7.9 x 2	0.75	5.1	2.5			2500	11.2 x 4	399	398	11
15	(N)ERM150S-L			2.3		3.5 x 2	16.4 x 2	7.9 x 2	0.75 x 2	5.1 x 2	2.5 x 2			∞	11.2 x 6	571	569	17
20	(N)ERM200S-L			1.7		3.5 x 2	16.4 x 2	7.9 x 2	0.75 x 2	5.1 x 2	2.5 x 2			∞	11.2 x 8	672	671	22

**POLIPASTO DE VELOCIDAD SENCILLA CON TROLE DE VELOCIDAD SENCILLA – DIMENSIONES**

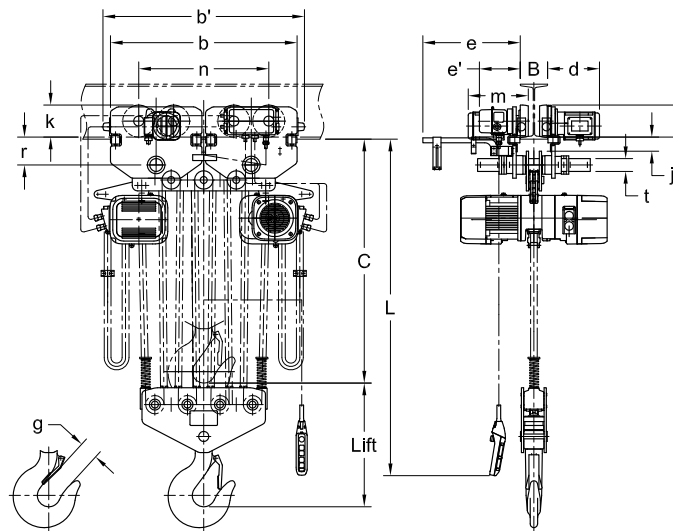
Cap. (Tons)	Código de producto	Altura libre C (mm)	b (mm)	b' (mm)	d (mm)	e (mm)	e' (mm)	g (mm)	i (mm)	j (mm)	k (mm)	m (mm)	n (mm)	r (mm)	t (mm)
7 1/2	(N)ERM075S-L	1165	500	582	284	531	223	61	175	87	175	268	191	153	70
10	(N)ERM100L-L	1180	500	582	284	531	223	80	175	77	175	268	191	153	70
10	(N)ERM100S-L	1180	500	582	284	531	223	80	175	77	175	268	191	520	70
15	(N)ERM150S-L	1310	1020	1102	284	531	223	86	175	82	175	268	520	520	70
20	(N)ERM200S-L	1345	1020	1102	284	531	223	102	175	77	175	268	520	520	70



# Polipastos eléctricos de cadena de gran capacidad NERM/ERM con trole motorizado



NERM/ERM100SD-L  
(Se muestra con contenedores de cadena de lona opcionales)



NERM/ERM200SD-L

## POLIPASTO DE DOBLE VELOCIDAD CON TROLE DE VELOCIDAD SENCILLA – ESPECIFICACIONES

Cap. (Tons)	Código de producto	Elevación estándar (m)	Cable de la botonera L (m)	Velocidad de elevación (m/min)	Velocidad de trasversal (m/min)	Motor de elevación trifásico 60 Hz*			Motor de traslación trifásico 60 Hz			Ajuste del ancho de patín B (mm)		Radio mínimo permitido para curva (mm)	Diámetro de la cadena de carga (mm) x Ramales	Peso neto (kg)		Peso por un metro adicional de elevación (kg)
						Rendimiento (kW)	Corriente nominal (amps)		Rendimiento (kW)	Corriente nominal (amps)		Estándar	Opcional			NER	ER	
							@208 – 230 V	@460V		@208 – 230 V	@460 V							
7 1/2	(N)ERM075SD-L	3.0	3.3	2.3/0.8	12	3.5	17.3	8.3	0.75	5.1	2.5	140 a 220	221 a 305	2500	11.2 x 3	279	285	8.4
10	(N)ERM100LD-L			1.7/0.6		3.5	17.3	8.3	0.75	5.1	2.5			2500	11.2 x 4	374	380	11
10	(N)ERM100SD-L			3.4/1.1		3.5 x 2	17.3 x 2	8.3 x 2	0.75	5.1	2.5			2500	11.2 x 4	391	403	11
15	(N)ERM150SD-L			2.3/0.7		3.5 x 2	17.3 x 2	8.3 x 2	0.75 x 2	5.1 x 2	2.5 x 2			∞	11.2 x 6	563	575	17
20	(N)ERM200SD-L			1.7/0.6		3.5 x 2	17.3 x 2	8.3 x 2	0.75 x 2	5.1 x 2	2.5 x 2			∞	11.2 x 8	620	632	22

\*A pesar de que los modelos de voltaje 208/230 & 460 se muestran juntos, los motores NO son reconectables.  
La proporción de velocidad es de 3:1 con ajuste de hasta 12:1.

## POLIPASTO DE DOBLE VELOCIDAD CON TROLE DE VELOCIDAD SENCILLA – DIMENSIONES

Cap. (Tons)	Código de producto	Altura libre C (mm)	b (mm)	b' (mm)	d (mm)	e (mm)	e' (mm)	g (mm)	i (mm)	j (mm)	k (mm)	m (mm)	n (mm)	r (mm)	t (mm)
7 1/2	(N)ERM075SD-L	1165	500	582	284	531	223	63	175	87	175	267	191	153	70
10	(N)ERM100LD-L	1180	500	582	284	531	223	81	175	78	175	267	191	153	70
10	(N)ERM100SD-L	1180	500	582	284	531	223	81	175	78	175	267	191	153	70
15	(N)ERM150SD-L	1310	1020	1102	284	531	223	86	175	83	175	267	711	153	70
20	(N)ERM200SD-L	1345	1020	1102	284	531	223	103	175	78	175	267	711	153	70

La proporción de velocidad es de 3:1 con ajuste de hasta 12:1.



# Polipastos eléctricos de cadena de gran capacidad NERP/ERP y NERG/ERG con trole de empuje o engranado



NERP/ERP075S  
(Se muestra con contenedores de cadena de lona opcionales)

Los troles de empuje (PT) o engranados (GT) de Harrington brindan movilidad adicional a los polipastos NER/ER y presentan un diseño liviano y compacto para facilitar el uso y la instalación. Los troles manuales son la mejor opción para aquellos trabajos que requieren movimientos infrecuentes.

## Características y beneficios

### Listado UL<sup>®</sup>\*\*\*

Los polipastos son certificados y listados a la norma UL 1340, "Norma para polipastos."

### Orientación perpendicular

Los polipastos con suspensión de trole de empuje PT están configurados de manera perpendicular a la viga.

### Iniciativa ecológica

Construido de manera más eficiente sin utilizar materiales dañinos. No contamina el medio ambiente. Cumple con los requisitos RoHS.

### Seguro de gancho de trabajo pesado

Estándar

### Flujo superior de aire

Freno y motor enfriados gracias a un diseño de ingeniería de alerón de motor, paleta y cubierta de ventilador.

### Cadena con mayor vida útil

Menor desgaste de la cadena como resultado de un revolucionario proceso de tratamiento térmico, mejor material y tamaño de la cadena.

### Polea de carga única

Un mayor número de bolsillos reduce la vibración de la cadena y aumenta su vida útil. 5 bolsillos estándar.

### Interruptores de límite

Los interruptores de límite superior e inferior de bajo perfil son estándar.

### Contactores

Contactores mecánicamente interbloqueados de trabajo pesado en modelos de velocidad sencilla.

### Freno de carga y embrague de fricción

El embrague de fricción es estándar en los modelos NER/ER y el embrague de fricción con freno mecánico de carga es estándar en los modelos ER. El material de fricción de carbón brinda un consistente rendimiento en un amplio rango de temperaturas.

### VFD de doble velocidad

VFD estándar debajo de la cubierta para polipastos de doble velocidad. La proporción de velocidad es de 3:1 con ajuste de hasta 12:1.

### Cadena de carga de mayor soporte y resistencia a la corrosión y al desgaste

Cadena de carga recubierta de níquel, de gran resistencia, grado 80, certificada según los estándares DIN. Utiliza una tecnología única para aumentar significativamente la resistencia a la fatiga y al desgaste.

### Medidor de cuenta horas estándar

Registra y muestra el número de arranques en descenso y el uso del polipasto en horas que son vitales para el mantenimiento preventivo de éste. Viene integrado al VFD en modelos de doble velocidad.

### "The Guardian": Tecnología de freno inteligente

Un freno electromagnético accionado por corriente no se libera a menos que el motor esté activado. El freno del polipasto tiene una garantía de 10 años.

### Botoneras

Diseño ergonómico para la comodidad del operador. El botón rojo de detención de emergencia viene estándar en todas las botoneras de 4 botones.

## Especificaciones estándar del trole

### Rango de capacidad

De empuje – 7 1/2 Ton – 10 Ton  
Engranado – 7 1/2 Ton – 20 Ton  
(Consulte la página 22 para 1/8 Ton - 5 Ton)

### Ejes

Los ejes estándar entran en un amplio rango de patines.  
Ejes más largos para vigas más anchas.  
Espaciadores para rápidos ajustes.

### Topes anti-caída

Estándar

### Paragolpes

Estándar

### Longitud estándar de la cadena manual

Cuelga aproximadamente 0.6 m menos que el gancho inferior del polipasto cuando el gancho está totalmente extendido (longitudes mayores disponibles)

### Ruedas

Completamente de acero  
Rodamiento de baleros protegidos  
Entran en patines de viga plana o cónica

### Longitud estándar de la botonera

1.2 m por encima del gancho inferior del polipasto cuando el gancho está completamente extendido (longitudes mayores disponibles)

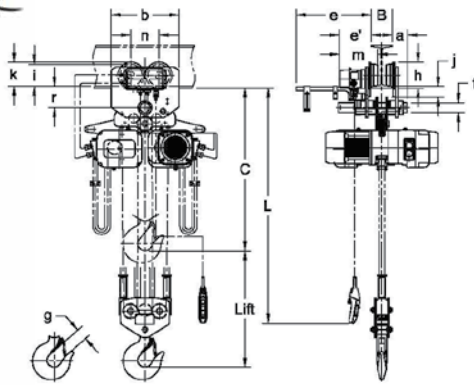
### Longitud estándar del suministro de energía

9.1 m (más longitudes disponibles)

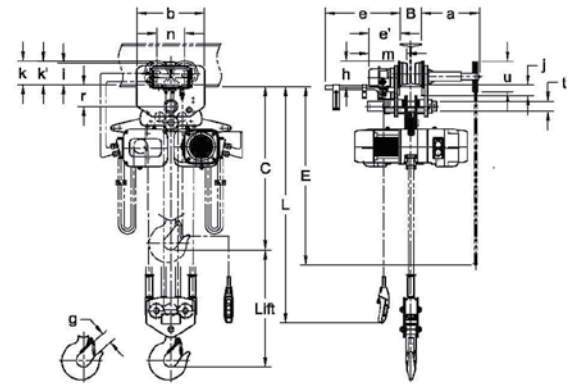
### Botoneras estándar

Velocidad sencilla: 2 botones (contactos momentáneos)  
Doble velocidad: 2 botones (contactos momentáneos) con botón de emergencia de encendido/apagado (contactos prolongados)

\*\* La mayoría de los modelos son enviados con listado UL. Comuníquese con Servicio al cliente para conocer estos modelos.



NERP/ERP075S



NERG/ERG075S

NERP/ERP075S  
(Se muestra con contenedor de cadena de lona opcional)

**POLIPASTO DE VELOCIDAD SENCILLA CON TROLE DE EMPUJE O ENGRANADO – ESPECIFICACIONES**

Cap. (Tons)	Código de producto	Elevación estándar (m)	Cable de la botonera L (m)	Velocidad de elevación (m/min)	Motor de elevación trifásico 60 Hz		Ajuste del ancho de patín B (mm)		Radio mínimo permitido para curva (mm)	Diámetro de la cadena de carga (mm) x Ramales	Peso neto (kg)		Peso por un metro adicional de elevación (kg)	
					Rendimiento (kW)	Corriente nominal (amps)		Estándar			Opcional	NER		ER
						@208 – 230 V	@460 V							
7 1/2	(N)ERP(ERG)075S	3.0	3.3	2.3	3.5	16.4	7.9	140 a 220	221 a 305	3000	11.2 x 3	243 (274)	242 (273)	8.4 (9.4)
10	(N)ERP(ERG)100L			1.7	3.5	16.4	7.9			3000	11.2 x 4	339 (370)	338 (369)	11 (12)
10	(N)ERP(ERG)100S			3.4	3.5 x 2	16.4 x 2	7.9 x 2			3000	11.2 x 4	365 (396)	364 (395)	11 (12)
15	(N)ERG150S			2.3	3.5 x 2	16.4 x 2	7.9 x 2			∞	11.2 x 6	565	563	19
20	(N)ERG200S			1.7	3.5 x 2	16.4 x 2	7.9 x 2			∞	11.2 x 8	622	621	24

Los números entre paréntesis son datos correspondientes a troles engranados.

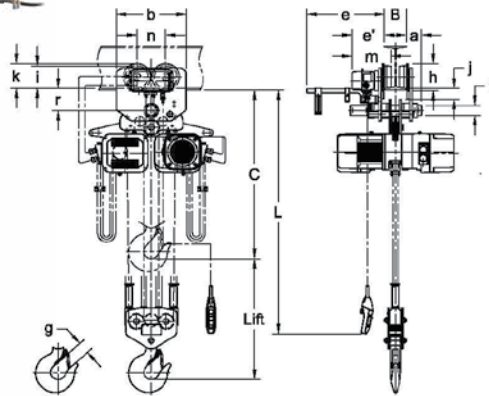
**POLIPASTO DE VELOCIDAD SENCILLA CON TROLE DE EMPUJE – DIMENSIONES**

Cap. (Tons)	Código de producto	Altura libre C (mm)	a (mm)	b (mm)	e (mm)	e' (mm)	g (mm)	h (mm)	i (mm)	j (mm)	k (mm)	m (mm)	n (mm)	r (mm)	t (mm)
7 1/2	(N)ERP075S	1165	64	480	531	41	63	185	155	86	171	86	197	153	70
10	(N)ERP100L	1180	64	480	531	41	80	185	155	77	171	86	197	153	70
10	(N)ERP100S	1180	64	480	531	223	80	185	155	77	171	269	197	153	70

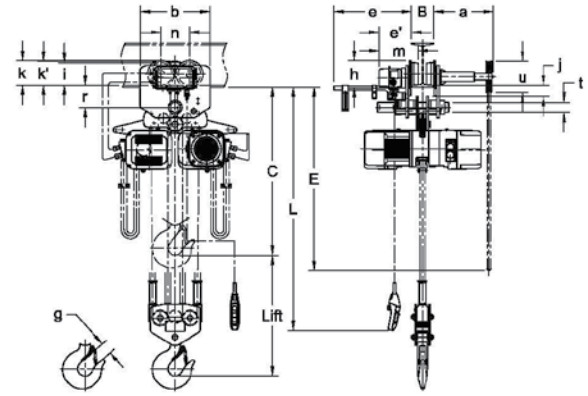
**POLIPASTO DE VELOCIDAD SENCILLA CON TROLE ENGRANADO – DIMENSIONES**

Cap. (Tons)	Código de producto	Altura libre C (mm)	E (ft)	a (mm)	b (mm)	e (mm)	e' (mm)	g (mm)	h (mm)	i (mm)	j (mm)	k (mm)	k' (mm)	m (mm)	n (mm)	r (mm)	t (mm)	u (mm)
7 1/2	(N)ERG075S	1165	3.2	372	480	531	41	63	185	155	86	171	164	86	197	153	70	214
10	(N)ERG100L	1180	3.2	372	480	531	41	80	185	155	77	171	164	86	197	153	70	214
10	(N)ERG100S	1180	3.2	372	480	531	223	80	185	155	77	171	164	269	197	153	70	214
15	(N)ERG150S	1310	3.7	1012	1000	531	223	86	185	155	82	171	164	269	520	153	70	214
20	(N)ERG200S	1345	3.7	1012	1000	531	223	102	185	155	77	171	164	269	520	153	70	214





NERP/ERP075S



NERG/ERG075S

NERG/ERG075S  
(Se muestra con  
contenedores de cadena  
de lona opcionales)

**POLIPASTO DE DOBLE VELOCIDAD CON TROLE DE EMPUJE O ENGRANADO – ESPECIFICACIONES**

Cap. (Tons)	Código de producto	Elevación estándar (m)	Cable de la botone- ra L (m)	Velocidad de ele- vación (m/min)	Motor de elevación trifásico 60 Hz*			Ajuste del ancho de patín B (mm)		Radio mínimo permitido para curva (mm)	Diámetro de la cadena de carga (mm) x Ramales	Peso neto (kg)		Peso por un metro adicional de elevación (kg)
					Rendi- miento (kW)	Corriente nominal (amps)		Estándar	Opcional			NER	ER	
						@208 – 230 V	@460 V							
7 1/2	(N)ERP(ERG)075SD	3.0	3.3	2.3/0.8	3.5	17.3	8.3	140 a 220	221 a 305	3000	11.2 x 3	239 (270)	245 (276)	8.4 (9.4)
10	(N)ERP(ERG)100LD			1.7/0.6	3.5	17.3	8.3					335 (366)	341 (372)	11 (12)
10	(N)ERP(ERG)100SD			3.4/1.1	3.5 x 2	17.3 x 2	8.3 x 2					357 (388)	370 (401)	11 (12)
15	(N)ERG150SD			2.3/0.7	3.5 x 2	17.3 x 2	8.3 x 2					∞	569	19
20	(N)ERG200SD			1.7/0.6	3.5 x 2	17.3 x 2	8.3 x 2					∞	627	24

Los números entre paréntesis son datos correspondientes a troles engranados.  
\*A pesar de que los modelos de voltaje 208/230 & 460 se muestran juntos, los motores NO son reconectables.

**POLIPASTO DE DOBLE VELOCIDAD CON TROLE DE EMPUJE – DIMENSIONES**

Cap. (Tons)	Código de producto	Altura libre C (mm)	a (mm)	b (mm)	e (mm)	e' (mm)	g (mm)	h (mm)	i (mm)	j (mm)	k (mm)	m (mm)	n (mm)	r (mm)	t (mm)
7 1/2	(N)ERP075SD	1165	64	480	531	41	63	185	155	86	171	86	197	153	70
10	(N)ERP100LD	1180	64	480	531	41	80	185	155	77	171	86	197	153	70
10	(N)ERP100SD	1180	64	480	531	223	80	185	155	77	171	269	197	153	70

**POLIPASTO DE DOBLE VELOCIDAD CON TROLE ENGRANADO – DIMENSIONES**

Cap. (Tons)	Código de producto	Altura libre C (mm)	E (m)	a (mm)	b (mm)	e (mm)	e' (mm)	g (mm)	h (mm)	i (mm)	j (mm)	k (mm)	k' (mm)	m (mm)	n (mm)	r (mm)	t (mm)	u (mm)
7 1/2	(N)ERG075SD	1165	3.2	372	480	531	41	63	185	155	86	171	164	86	197	153	70	214
10	(N)ERG100LD	1180	3.2	372	480	531	41	80	185	155	77	171	164	86	197	153	70	214
10	(N)ERG100SD	1180	3.2	372	480	531	223	80	185	155	77	171	164	269	197	153	70	214
15	(N)ERG150SD	1310	3.7	1012	1000	531	223	86	185	155	82	171	164	269	520	153	70	214
20	(N)ERG200SD	1345	3.7	1012	1000	531	223	102	185	155	77	171	164	269	520	153	70	214

La proporción de velocidad es de 3:1 con ajuste de hasta 12:1.





## Polipastos eléctricos de doble velocidad NER con opción de Límite Inteligente



NER010LD  
(con Límite Inteligente)

El exclusivo Límite Inteligente de Harrington está disponible en los polipastos trifásicos eléctricos de cadena de doble velocidad NER. A diferencia de los interruptores de límite engranados, el Límite Inteligente permite al usuario agregar posiciones de límites superiores e inferiores que pueden ser fácilmente programados desde la botonera. La característica de suave detención del Límite Inteligente desacelera el gancho al aproximarse a cada límite para obtener un posicionamiento muy preciso y ligero de la carga.

### Características y beneficios

#### Suspensión de fácil acceso

Los pernos externos permiten un rápido cambio de gancho a agarradera en configuraciones de suspensión de trole en la mayoría de los modelos.

#### Iniciativa ecológica

Construido de manera más eficiente sin utilizar materiales dañinos. No contamina el medio ambiente. Cumple con los requisitos RoHS.

#### Gancho con muesca y sistema de seguro de gancho

Brinda un cierre reforzado y mejora la resistencia contra fuerzas laterales.

#### Interruptores de límite

Los interruptores de límite superior e inferior de bajo perfil son estándar más la opción de dos límites programables (superior e inferior), para un total de cuatro diferentes posiciones de límites.

#### Cadena con mayor vida útil

Menor desgaste de la cadena como resultado de un revolucionario proceso de tratamiento térmico, mejor material y tamaño de la cadena.

#### Flujo superior de aire

Freno y motor enfriados gracias a un diseño de ingeniería de alerón de motor, paleta y cubierta de ventilador.

#### Polea de carga única

Un mayor número de bolsillos reduce la vibración de la cadena y aumenta su vida útil. 5 bolsillos estándar; 6 bolsillos en polipastos de cuerpo más pequeño.

#### Freno de carga y embrague de fricción

El embrague de fricción es estándar en los modelos NER/ER y el embrague de fricción con freno mecánico de carga es estándar en los modelos ER. El material de fricción de carbón brinda un consistente rendimiento en un amplio rango de temperaturas.

#### Medidor de cuenta horas estándar

Registra y muestra el número de arranques en descenso y el uso del polipasto en horas que son vitales para el mantenimiento preventivo de éste. Viene integrado al VFD en modelos de doble velocidad.

#### Contactores

Contactores mecánicamente interbloqueados de trabajo pesado en modelos de velocidad sencilla.

#### Cadena de carga de mayor soporte y resistencia a la corrosión y al desgaste

Cadena de carga recubierta de níquel, de gran resistencia, grado 80, certificada según los estándares DIN. Utiliza una tecnología única para aumentar significativamente la resistencia a la fatiga y al desgaste.

#### VFD de doble velocidad

VFD estándar debajo de la cubierta para polipastos de doble velocidad. La proporción de velocidad es de 6:1 con ajuste de hasta 12:1.

#### “The Guardian”: Tecnología de freno inteligente

Un freno electromagnético accionado por corriente no se libera a menos que el motor esté activado. El freno del polipasto tiene una garantía de 10 años.

#### Botoneras

Diseño ergonómico para la comodidad del operador. El botón rojo de detención de emergencia viene estándar en todas las botoneras de 2 botones de doble velocidad.

### Especificaciones estándar del polipasto

#### Rango de capacidad

NER/ER – 1/8 Ton – 5 Ton

#### Voltaje estándar

208-230 / 460-3-60

Voltajes opcionales disponibles.

Los modelos de doble velocidad no son reconectables

#### Control de voltaje

110 V (24 V opcional)

#### Ciclo de trabajo

Doble velocidad – 30/10 min. con VFD

#### Clasificación\*

ASME H4

ISO M5 o M4

FEM 2m o 1Am

#### Calificaciones/Normas

Polipasto – IP55

Botonera – IP65

#### Interruptor de límite superior/inferior

Dispositivo contra sobreenrollamiento/elevación excesiva más la opción de dos límites programables (superior e inferior), para un total de cuatro diferentes posiciones de límites.

#### Ramales

Un solo ramal hasta 3 Ton

#### Elevación estándar

3 m (elevaciones más largas disponibles)

#### Longitud estándar de la botonera

Cuelga aproximadamente 0.6 m menos que el gancho inferior del polipasto cuando el gancho esta totalmente extendido (longitudes mayores disponibles)

#### Longitud estándar del suministro de energía

4.6 m (mayores longitudes disponibles)

#### Suspensión

Gancho, agarradera o trole

#### Botoneras estándar

Doble velocidad: 2 botones (contactos momentáneos) con botón de emergencia de encendido/apagado (contactos prolongados)

#### Contenedores de cadena

Opcional

Lona, plástico o acero

#### Condiciones de operación

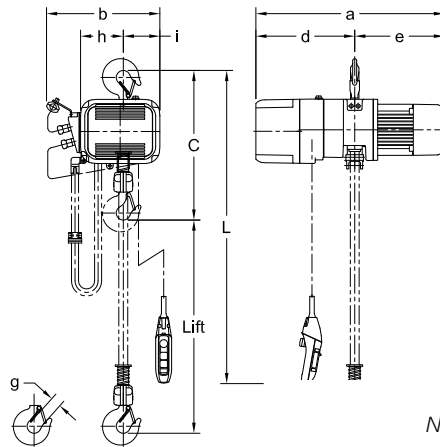
Se recomienda el uso entre -20° a +40°C con una humedad del 85% o menos.

\* Consulte la página 79-81 para obtener información adicional.

POLIPASTOS ELÉCTRICOS DE CADENA HARRINGTON



NER010LD (con Límite Inteligente)



NER020LD (con Límite Inteligente)

POLIPASTO DE DOBLE VELOCIDAD NER CON LÍMITE INTELIGENTE – ESPECIFICACIONES

Cap. (Tons)	Código de producto	Elevación estándar (m)	Cable de botonera L (m)	Velocidad de elevación (m/min)	Motor de elevación trifásico 60 Hz		Diámetro de la cadena de carga (mm) x Ramales	Peso neto (kg) NER	Peso por un metro adicional de elevación (kg)	
					Rendimiento (kW)	Corriente nominal (amps)				
						@208 – 230 V				@460 V
1/8	NER001HD	3.0	2.5	16.8/2.7	0.56	3.6	1.8	4.3 x 1	27	0.42
1/4	NER003SD			11.0/1.8	0.56	3.6	1.8	4.3 x 1	27	0.42
1/4	NER003HD			16.2/2.7	0.9	5.1	2.7	6.0 x 1	35	0.81
1/2	NER005LD			4.6/0.8	0.56	3.6	1.8	6.0 x 1	31	0.81
1/2	NER005SD			8.8/1.5	0.9	5.1	2.7	6.0 x 1	35	0.81
1	NER010LD			4.3/0.7	0.9	5.1	2.7	7.7 x 1	45	1.33
1	NER010SD			8.5/1.4	1.8	9.1	4.5	7.7 x 1	52	1.33
1 1/2	NER015SD			5.5/0.9	1.8	9.1	4.5	10.2 x 1	72	2.3
2	NER020CD			2.1/0.3	0.9	5.1	2.7	7.7 x 2	56	2.7
2	NER020LD			4.3/0.7	1.8	9.1	4.5	10.2 x 1	73	2.3
2	NER020SD			8.5/1.4	3.5	17.3	8.3	10.2 x 1	89	2.3
2 1/2	NER025SD			6.7/1.1	3.5	17.3	8.3	11.2 x 1	99	2.8
3	NER030CD			5.2/0.9	3.5	17.3	8.3	10.2 x 2	104	4.7
5	NER050LD			3.4/0.6	3.5	17.3	8.3	11.2 x 2	127	5.6

\*A pesar de que los modelos de voltaje 208/230 & 460 se muestran juntos, los motores NO son reconectables.

POLIPASTO DE DOBLE VELOCIDAD NER CON LÍMITE INTELIGENTE – DIMENSIONES

Cap. (Tons)	Código de producto	Altura libre C (mm)	a (mm)	b (mm)	d (mm)	e (mm)	g (mm)	h (mm)	i (mm)
1/8	NER001HD	350	535	345	276	259	27	99	117
1/4	NER003SD	350	535	345	276	259	27	99	117
1/4	NER003HD*	370	567	348	300	267	27	113	106
1/2	NER005LD**	370	570	348	300	270	27	113	106
1/2	NER005SD*	370	567	348	300	267	27	113	106
1	NER010LD	430	613	376	316	298	31	129	118
1	NER010SD	430	623	376	316	307	31	129	118
1 1/2	NER015SD	510	709	427	372	338	35	161	138
2	NER020CD	705	613	376	316	298	37	178	69
2	NER020LD	575	709	427	372	338	40	161	138
2	NER020SD	590	767	427	411	356	40	161	138
2 1/2	NER025SD	625	800	445	401	399	40	174	143
3	NER030CD	785	767	427	411	356	45	216	82
5	NER050LD	850	800	445	401	399	47	232	85

\* Para NER003HD y NER005SD de 460V-3-60, la dimensión a = 581.7 mm y la dimensión b = 312.4 mm

\*\* Para NER005LD de 460V-3-60, la dimensión a = 584.2 mm y la dimensión b = 312.4 mm

# Polipastos eléctricos de cadena NER/ER con control de cilindro con suspensión de gancho y agarradera



NER003SCC

Incorporamos el control de cilindro ergonómicamente diseñado a nuestra línea de polipastos eléctricos de cadena serie NER/ER para ampliar sus beneficios. Estos polipastos aumentarán la productividad, aportarán a la comodidad del operario y responderán a sus necesidades ergonómicas en aplicaciones trifásicas que requieran: facilidad de control, operación con una sola mano, velocidades rápidas de levantamiento y producción de trabajo pesado.

## Características y beneficios

### Suspensión de fácil acceso

Los pernos externos permiten un rápido cambio de gancho a agarradera en configuraciones de suspensión de trole en la mayoría de los modelos.

### Iniciativa ecológica

Construido de manera más eficiente sin utilizar materiales dañinos. No contamina el medio ambiente. Cumple con los requisitos RoHS.

### Gancho con muesca y sistema de seguro de gancho

Brinda un cierre reforzado y mejora la resistencia contra fuerzas laterales.

### Interruptores de límite

Los interruptores de límite superior e inferior de bajo perfil son estándar.

### Cadena con mayor vida útil

Menor desgaste de la cadena como resultado de un revolucionario proceso de tratamiento térmico, mejor material y tamaño de la cadena.

### Velocidad alta/baja

El interruptor oscilante ubicado por encima del mango en los modelos de doble velocidad permite una rápida selección de velocidad alta o baja.

### Flujo superior de aire

Freno y motor enfriados gracias a un diseño de ingeniería de alerón de motor, paleta y cubierta de ventilador.

### Polea de carga única

Un mayor número de bolsillos reduce la vibración de la cadena y aumenta su vida útil. 5 bolsillos estándar; 6 bolsillos en polipastos de cuerpo más pequeño.

### Freno de carga y embrague de fricción

El embrague de fricción es estándar en los modelos NER/ER y el embrague de fricción con freno mecánico de carga es estándar en los modelos ER. El material de fricción de carbón brinda un consistente rendimiento en un amplio rango de temperaturas.

### Medidor de cuenta horas estándar

Registra y muestra el número de arranques en descenso y el uso del polipasto en horas que son vitales para el mantenimiento preventivo de éste. Viene integrado al VFD en modelos de doble velocidad.

### Gancho inferior removible

Permite la colocación de una variedad de dispositivos de manejo de material debajo del gancho.

### Contactores

Contactores mecánicamente interbloqueados de trabajo pesado en modelos de velocidad sencilla.

### Cadena de carga de mayor soporte y resistencia a la corrosión y al desgaste

Cadena de carga recubierta de níquel, de gran resistencia, grado 80, certificada según los estándares DIN. Utiliza una tecnología única para aumentar significativamente la resistencia a la fatiga y al desgaste.

### VFD de doble velocidad

VFD estándar debajo de la cubierta para polipastos de doble velocidad. La proporción de velocidad es de 6:1 con ajuste de hasta 12:1.

### “The Guardian”: Tecnología de freno inteligente

Un freno electromagnético accionado por corriente no se libera a menos que el motor esté activado. El freno del polipasto tiene una garantía de 10 años.

### Control único de cilindro

El mango en línea permite la operación con una sola mano. Disponible en el polipasto o como un kit para instalarlo en su sitio de trabajo.

## Especificaciones estándar del polipasto

### Rango de capacidad

NER/ER – 1/8 Ton – 1/4 Ton

### Voltaje estándar

208-230 / 460-3-60

Voltajes opcionales disponibles.

Los modelos de doble velocidad no son reconectables

### Control de voltaje

110 V (24 V opcional)

### Ciclo de trabajo

Velocidad sencilla – 60 min.

Doble velocidad – 30/10 min. con VFD

### Clasificación\*

ASME H4

ISO M5

FEM 2m o 1Am

### Calificaciones/Normas

Polipasto – IP55

Botonera – IP65

### Interruptor de límite superior/inferior

Dispositivo contra sobre-enrollamiento/elevación excesiva

Estándar en todos los modelos

### Ramales

Un solo ramal

### Elevación estándar

1.8 m (elevaciones más largas

NO disponibles)

### Alcance estándar

2.7 m (aprox.)

(el alcance es igual a la elevación más la altura libre)

### Longitud estándar del suministro de energía

4.6 m (mayores longitudes disponibles)

### Suspensión

Gancho, agarradera o trole

### Botoneras estándar

Velocidad sencilla: 2 botones (contactos momentáneos)

Doble velocidad: 2 botones (contactos momentáneos) con botón de emergencia de encendido/apagado (contactos prolongados)

### Contenedores de cadena

Estándar

Plástico

### Condiciones de operación

Se recomienda el uso entre -20° a +40°C con una humedad del 85% o menos.

### NER vs. ER – Características

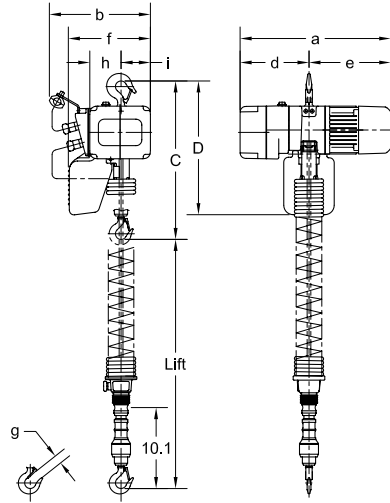
El modelo ER tiene las mismas características de alta calidad que las del NER además de la siguiente:

- Freno secundario – Freno mecánico de carga estilo Weston

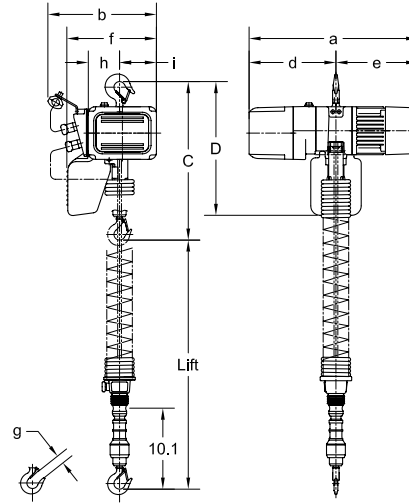
\* Consulte la página 79-81 para obtener información adicional.



NER003SCC



NER003SCC



NER003SDCC

Dimensiones del NER/ER con control de cilindro (pulgadas)

**NER / ER CON CONTROL DE CILINDRO – ESPECIFICACIONES DE VELOCIDAD SENCILLA**

Cap. (Tons)	Código de producto	Elevación estándar (m)	Velocidad de elevación (m/min)	Rendimiento (kW)	Motor de elevación trifásico 60 Hz*		Diámetro de la cadena de carga (mm) x Ramales	Peso neto (kg)	
					Corriente nominal (amps)			NER	ER
					@208 – 230 V	@460 V			
1/8	(N)ER001HCC	1.8	16.8	0.56	3.4	1.7	4.3 x 1	30	31
1/4	(N)ER003SCC	1.8	11.0	0.56	3.4	1.7	4.3 x 1	30	31

**VELOCIDAD SENCILLA – DIMENSIONES**

Cap. (Tons)	Código de producto	Altura libre C (mm)	D (mm)	a (mm)		b (mm)		d (mm)		e (mm)	f (mm)		g (mm)	h (mm)	i (mm)	
				NER	ER	NER	ER	NER	ER		NER	ER				
															NER	ER
1/8	(N)ER001HCC	1065	490	478	564	321	345	219	305	259	260	284	27	99	93	117
1/4	(N)ER003SCC	1065	490	478	564	321	345	219	305	259	260	284	27	99	93	117

**NER / ER CON CONTROL DE CILINDRO – ESPECIFICACIONES DE DOBLE VELOCIDAD**

Cap. (Tons)	Código de producto	Elevación estándar (m)	Velocidad de elevación (m/min)	Rendimiento (kW)	Motor de elevación trifásico 60 Hz*		Diámetro de la cadena de carga (mm) x Ramales	Peso neto (kg)	
					Corriente nominal (amps)			NER	ER
					@208 V – 230 V	@460 V			
1/8	(N)ER001HDCC	1.8	16.8/2.7	0.56	3.6	1.8	4.3 X 1	29	31
1/4	(N)ER003SDCC	1.8	11.0/1.8	0.56	3.6	1.8	4.3 X 1	29	31

\* A pesar de que los modelos de voltaje 208/230 & 460 se muestran juntos, los motores NO son reconectables. La proporción de velocidad es de 6:1 con ajuste de hasta 12:1.

**DOBLE VELOCIDAD – DIMENSIONES**

Cap. (Tons)	Código de producto	Altura libre C (mm)	D (mm)	a (mm)		b (mm)	d (mm)		e (mm)	f (mm)	g (mm)	h (mm)	i (mm)
				NER	ER		NER	ER					
1/8	(N)ER001HDCC	1065	490	535	564	345	276	305	259	284	27	99	117
1/4	(N)ER003SDCC	1065	490	535	564	345	276	305	259	284	27	99	117



## Polipastos eléctricos de cadena EQ/SEQ

### Características

#### Simple construcción

De bajo mantenimiento ya que no tienen ni transformador, ni contactor magnético, ni contactor de freno y ni bobina de freno.



#### Polea de carga única

Un mayor número de bolsillos reduce la vibración de la cadena y aumenta su vida útil. Cinco bolsillos estándar.



#### Interruptores de límite

Los interruptores de límite superior e inferior de bajo perfil son estándar.



#### VFD de doble velocidad

VFD debajo de la cubierta estándar. La proporción de velocidad es de 6:1.



#### Barra de suspensión opcional

El conector externo del eje permite hacer un cambio rápido de suspensión de gancho a barra de suspensión.



#### Alta velocidad sin carga

La velocidad del polipasto es 1.3 veces más rápida cuando el polipasto está trabajando con menos del 30% de la carga completa.



#### Guía de cadena única

Guía la cadena suave y silenciosamente. Está hecha de hierro fundido pesado.



#### Medidor de cuenta horas estándar

Esta característica registra y muestra el número de arranques de izajes/descensos y el tiempo de uso del polipasto, lo cual es muy valioso para el mantenimiento preventivo de la unidad. Viene integrado al VFD.



### Iniciativa ecológica

Construidos de manera más eficiente sin utilizar materiales dañinos. No contamina el medio ambiente. Cumple con los requisitos RoHS.



### Orientación perpendicular

Los polipastos con suspensión de trole de empuje PT, suspensión de trole engranado GT, o con suspensión de trole motorizado MRQ/SMRQ, están configurados de manera perpendicular a la viga.



### Embrague de fricción

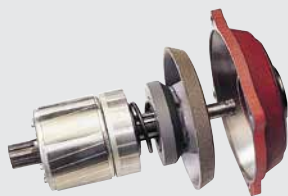
El embrague de fricción es estándar en los modelos EQ/SEQ. Este embrague provee un consistente rendimiento en un amplio rango de temperaturas.



### Freno de motor con rotor de tracción

Extremadamente durable y confiable, este avanzado diseño no tiene bobina que se dañe como los discos de frenos convencionales.

**El freno tiene una garantía de 5 años.**



### Certificado

Listados por CSA a:

UL 508, UL 508A, UL 1004

CSA Std. C22.2 No. 33-M1984 (R2004)

CSA Std. C22.2 No. 14-13

CSA Std. C22.2 No. 66.1-06 (R2011)



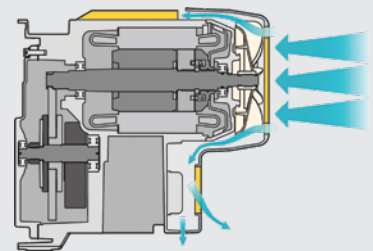
### Cadena de carga resistente a la corrosión y al desgaste y de alta resistencia

Cadena de carga niquelada de grado 80, súper resistente y certificada según los estándares DIN. Utiliza una tecnología única para aumentar considerablemente la resistencia a la fatiga y al desgaste.



### Alto flujo de aire

Motor y freno más frescos gracias a un diseño de ingeniería de alerón de motor, aspa de ventilador y cubierta de ventilador.



### Botoneras

Diseño ergonómico para la comodidad del operador. El botón rojo de detención de emergencia viene estándar en todas las botoneras.



## Polipastos eléctricos de cadena EQ/SEQ

### Cuerpo compacto de aluminio

El cuerpo de aluminio fundido es ligero y ofrece una altura libre baja, una de las mejores en la industria. La pintura se aplica electrostáticamente.

### Cuerpo completamente sellado

Apto para el uso en exteriores e interiores, incluyendo ambientes adversos (consulte el Manual del Propietario para obtener más detalles). Calificación IP55 gracias a los empaques ubicados a lo largo de todo el polipasto.

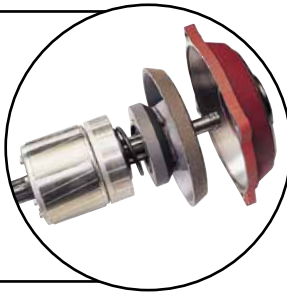
### Barra de suspensión opcional

Para altura libre baja o aplicaciones de trole de riel cerrado. Rápidamente cambie de suspensión de gancho superior a barra de suspensión.



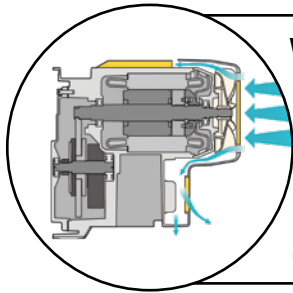
### Freno de motor con rotor de tracción

Extremadamente durable y confiable, este avanzado diseño no tiene bobina que se dañe como los discos de frenos convencionales.



### Ventilador externo de freno

Este ventilador elimina rápidamente el calor en el resistor, motor y freno. Esto resulta en una calificación de uso de polipasto mejorada y aumenta considerablemente la vida del freno. El motor es completamente sellado enfriado con ventilador.



### Motor para uso extremo

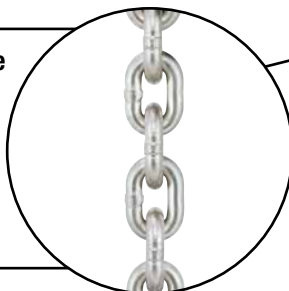
Mayor rendimiento mediante una calificación de uso de 30/10 minutos, clasificación H4, aislante clase B, alerones de enfriamiento y protección externa térmica de motor estándar.

### Contenedor de cadena

Contenedores de plástico durables son estándar.

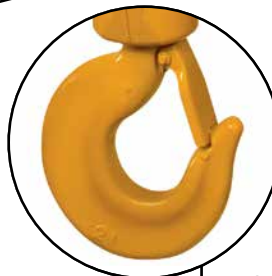
### Cadena de carga resistente a la corrosión

Cadena niquelada DIN de grado 80, para una magnífica durabilidad y una excelente resistencia.



### Ganchos forjados de acero al carbono

En condiciones de cargas excesivas, los ganchos se abrirán gradualmente y no se quebrarán. Los rodamientos de baleros proveen una rotación suave. El gancho inferior gira 360 grados. Los seguros de gancho de trabajo pesado son estándar.



**Engranajes helicoidales maquinados a precisión**

Mediante la lubricación de baño de aceite se obtiene una operación suave, silenciosa y fresca.

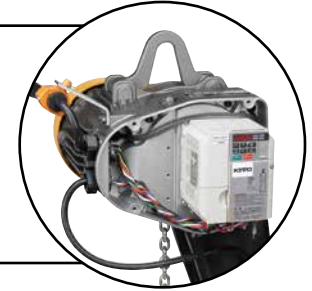


**Embrague de fricción de duración prolongada**

Protege al polipasto de daños y provee una protección contra el sobre-enrollamiento.

**Inversor de frecuencia (VFD)**

Control de doble velocidad a través del inversor de frecuencia "debajo de la cubierta" para polipastos trifásicos y **monofásicos**. El VFD incluye el medidor cuenta horas, limitador de carga y la función de alta velocidad sin carga.



**Polea de carga**

Cinco bolsillos de muescas profundas soportan completamente la cadena de carga durante la operación. Reduce la vibración y el desgaste de la cadena. Brinda un verdadero izaje vertical.

**Condiciones de operación**

Se recomienda el uso entre -20° a +40° C con una humedad del 85% o menos.

**Guía de cadena única**

Guía la cadena suave y silenciosamente. Está hecha de hierro fundido pesado que mejora la resistencia al desgaste en comparación al diseño de acero estampado que ofrecen varios fabricantes.

**Interruptores de límite superior / inferior**

Los interruptores de límite superior e inferior de bajo perfil brindan una excelente altura libre.

**Botonera duradera con botones de empuje**

Fácil de operar con una sola mano. Calificación IP65. El voltaje de control estándar es de 24VDC. El cable de alivio de tensión se amolda a la cuerda de la botonera para mayor soporte y confiabilidad. El botón de detención de emergencia es estándar en todas las botoneras.





## Polipastos eléctricos de cadena EQ suspensión de gancho o barra de suspensión



EQ010SD

Los polipastos eléctricos trifásicos de cadena de doble velocidad (control VFD) serie EQ de Harrington, están ergonómicamente diseñados para una fácil instalación y operación en aplicaciones industriales para trabajo medio y pesado. Estos polipastos tienen un cuerpo extremadamente compacto y liviano, y son perfectos para cualquier aplicación en estaciones de trabajo. Los polipastos eléctricos EQ tienen varias características avanzadas como una función de alta velocidad sin carga, que automáticamente incrementa la velocidad del polipasto hasta un 130 por ciento cuando la carga es menor al 30 por ciento del límite de carga de trabajo.

### Características y beneficios

#### Freno de motor con rotor de tracción

Extremadamente durable y confiable, este avanzado diseño no tiene bobina que se dañe como los discos de frenos convencionales.

#### Ventilador externo de freno

Este ventilador elimina rápidamente el calor en el resistor, motor y freno. Esto resulta en una calificación de uso de polipasto mejorada y aumenta considerablemente la vida del freno. El motor es completamente sellado enfriado con ventilador (TEFC).

#### Engranajes helicoidales maquinados a precisión

Mediante la lubricación de baño de aceite se obtiene una operación suave, silenciosa y fresca.

#### Contenedor de cadena

Contenedores de plástico durables son estándar.

#### Cadena de carga resistente a la corrosión

Cadena niquelada DIN de grado 80, para una magnífica durabilidad y una excelente resistencia.

#### Ganchos forjados de acero al carbono

En condiciones de cargas excesivas, los ganchos se abrirán gradualmente y no se quebrarán. Los rodamientos de baleros proveen una rotación suave. El gancho inferior gira 360 grados. Los seguros de gancho de trabajo pesado son estándar.

### Especificaciones estándar del polipasto

#### Rango de capacidad

1/8 Ton – 1 Ton

#### Voltaje estándar

(208-230)-3-50/60  
(380-460)-3-50/60

#### Control de voltaje

24VDC

#### Ciclo de trabajo\*

30/10 min.

#### Clasificación\*

ASME H4  
ISO 1/8-1/2 Ton M6; 1 Ton M5  
FEM 1/8-1/2 Ton 3m; 1 Ton 2m

#### Barra de suspensión opcional

Para altura libre baja o aplicaciones de trole de riel cerrado. Rápidamente cambie de suspensión de gancho superior a barra de suspensión.

#### Cuerpo compacto de aluminio

El cuerpo de aluminio fundido es ligero y ofrece una altura libre baja, una de las mejores en la industria. La pintura se aplica electrostáticamente.

#### Cuerpo completamente sellado

Apto para el uso en exteriores e interiores, incluyendo ambientes adversos (consulte el Manual del Propietario para obtener más detalles). Calificación IP55 gracias a los empaques ubicados a lo largo de todo el polipasto.

#### Inversor de frecuencia (VFD)

Control de doble velocidad a través del inversor de frecuencia "debajo de la cubierta" para polipastos trifásicos y monofásicos. El VFD incluye el medidor cuenta horas, limitador de carga y la función de alta velocidad sin carga.

#### Embrague de fricción de duración prolongada

Protege al polipasto de daños y provee una protección contra el sobre-enrollamiento.

#### Interruptores de límite superior / inferior

Los interruptores de límite superior e inferior de bajo perfil brindan una excelente altura libre.

#### Guía de cadena única

Guía la cadena suave y silenciosamente. Está hecha de hierro fundido pesado que mejora la resistencia al desgaste en comparación al diseño de acero estampado que ofrecen varios fabricantes.

#### Botonera duradera con botones de empuje

Fácil de operar con una sola mano. Calificación IP65. El voltaje de control estándar es de 24VDC. El cable de alivio de tensión se amolda a la cuerda de la botonera para mayor soporte y confiabilidad. El botón de detención de emergencia es estándar en todas las botoneras.

#### Motor para uso extremo

Mayor rendimiento mediante una calificación de uso de 30/10 minutos, clasificación H4, aislante clase B, alerones de enfriamiento y protección externa térmica de motor estándar.

#### Polea de carga

Cinco bolsillos de muescas profundas soportan completamente la cadena de carga durante la operación. Reduce la vibración y el desgaste de la cadena. Brinda un verdadero izaje vertical.

#### Condiciones de operación

Se recomienda el uso entre -20° a +40° C con una humedad del 85% o menos.

#### Conformidad

UL 508, 508A, 1004  
CSA C22.2 NO. 33, 14-13, 66

#### Calificaciones/Normas

Polipasto – IP55  
Botonera – IP65

#### Ramales

Ramal único para todas las capacidades

#### Elevación estándar

3 m (elevaciones más largas disponibles)

#### Longitud estándar de la botonera

La botonera cuelga aproximadamente 1.2 m por encima del gancho inferior del polipasto cuando el gancho está completamente extendido

#### Longitud estándar del suministro de energía

4.6 m (mayores longitudes disponibles)

#### Suspensión

Gancho, barra de suspensión o trole

#### Botoneras estándar

2 botones (contactos momentáneos) con botón de emergencia de encendido/apagado (contactos prolongados)

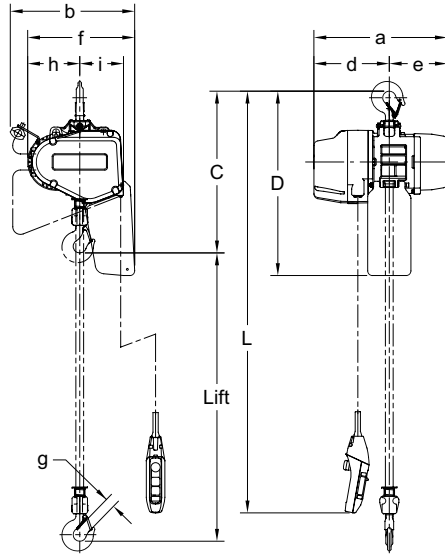
#### Contenedor de cadena

Plástico estándar

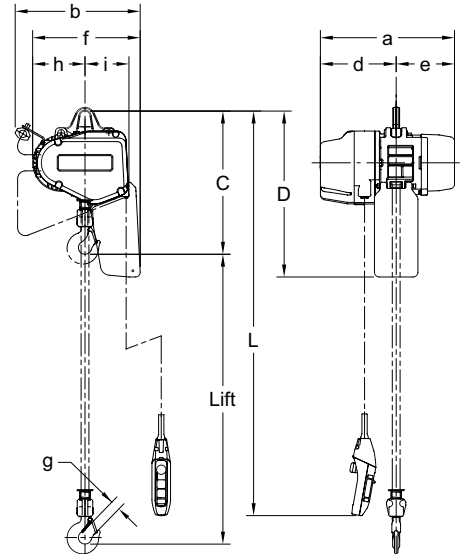




EQ010SD  
(Se muestra con barra de suspensión opcional)



EQ010SD con suspensión de gancho



EQ010SD con barra de suspensión

**POLIPASTO TRIFÁSICO DE DOBLE VELOCIDAD CON VFD EQ — ESPECIFICACIONES**

Cap. (Tons)	Código de Producto	Elevación estándar (m)	Cable de botonera L (m)	Velocidad de elevación <sup>2</sup> (m/min)			Motor de elevación <sup>1</sup> trifásico 50/60 Hz			Diámetro de la cadena de carga (mm) x Ramales	Peso neto (kg)	Peso por un metro adicional de elevación (kg)
				Alta	Baja	Alta velocidad sin carga	Rendimiento (kW)	Corriente nominal (amps)				
								@208-230V	@308-460V			
1/8	EQ001SD	3.0	2.5	17	2.8	22	0.5	5.1	2.8	5.6 x 1	32	0.71
1/4	EQ003SD			10	1.7	13						
1/2	EQ005SD			7.6	1.3	9.9	0.75	6.3	3.3			
1	EQ010SD			7.1	1.2	9.2	1.5	10.5	5.5		7.1 x 1	

1) A pesar de que se muestran diferentes voltajes, los motores NO son reconectables y el voltaje NO puede ser cambiado ya que ciertos componentes eléctricos son voltaje específico.  
2) Las velocidades son ajustables entre velocidad baja y alta.

**POLIPASTO TRIFÁSICO DE DOBLE VELOCIDAD CON VFD EQ — DIMENSIONES**

Cap. (Tons)	Código de Producto	Altura libre C (mm)		D (mm)		a (mm)	b (mm)	d (mm)	e (mm)	f (mm)	g (mm)	h (mm)	i (mm)
		Gancho superior	Barra de suspensión	Gancho superior	Barra de suspensión								
1/8	EQ001SD	440	395	533	485	417	367	230	187	298	27	137	128
1/4	EQ003SD												
1/2	EQ005SD	458	410	597	535	433	403	245	188	332	31	154	142
1	EQ010SD	525	465										

## Polipastos eléctricos de cadena EQM con trole motorizado



EQM010SD-SD

Los troles motorizados de doble velocidad (control VFD) serie MRQ de Harrington incorporan movilidad a nuestros polipastos eléctricos trifásicos de cadena de doble velocidad (control VFD) serie EQ para aplicaciones que requieran de una traslación de larga distancia.

### Características y beneficios

#### Freno de motor con rotor de tracción

Extremadamente durable y confiable, este avanzado diseño no tiene bobina que se dañe como los discos de frenos convencionales.

#### Ventilador externo de freno

Este ventilador elimina rápidamente el calor en el resistor, motor y freno. Esto resulta en una calificación de uso de polipasto mejorada y aumenta considerablemente la vida del freno. El motor es completamente sellado enfriado con ventilador.

#### Engranajes helicoidales maquinados a precisión

Mediante la lubricación de baño de aceite se obtiene una operación suave, silenciosa y fresca.

#### Contenedor de cadena

Contenedores de plástico durables son estándar.

#### Cadena de carga resistente a la corrosión

Cadena niquelada DIN de grado 80, para una magnífica durabilidad y una excelente resistencia.

#### Ganchos forjados de acero al carbono

En condiciones de cargas excesivas, los ganchos se abrirán gradualmente y no se quebrarán. Los rodamientos de baleros proveen una rotación suave. El gancho inferior gira 360 grados. Los seguros de gancho de trabajo pesado son estándar.

#### Cuerpo compacto de aluminio

El cuerpo de aluminio fundido es ligero y ofrece una altura libre baja, una de las mejores en la industria. La pintura se aplica electrostáticamente.

#### Cuerpo completamente sellado

Apto para el uso en exteriores e interiores, incluyendo ambientes adversos (consulte el Manual del Propietario para obtener más detalles). Calificación IP55 gracias a los empaques ubicados a lo largo de todo el polipasto.

#### Inversor de frecuencia (VFD)

Control de doble velocidad a través del inversor de frecuencia "debajo de la cubierta" para polipastos trifásicos y monofásicos. El VFD incluye el medidor cuenta horas, limitador de carga y la función de alta velocidad sin carga.

#### Embrague de fricción de duración prolongada

Protege al polipasto de daños y provee una protección contra el sobre-enrollamiento.

#### Interruptores de límite superior / inferior

Los interruptores de límite superior e inferior de bajo perfil brindan una excelente altura libre.

#### Guía de cadena única

Guía de cadena suave y silenciosamente. Está hecha de hierro fundido pesado que mejora la resistencia al desgaste en comparación al diseño de acero estampado que ofrecen varios fabricantes.

#### Botonera duradera con botones de empuje

Fácil de operar con una sola mano. Calificación IP65. El voltaje de control estándar es de 24VDC. El cable de alivio de tensión se amolda a la cuerda de la botonera para mayor soporte y confiabilidad. El botón de detención de emergencia es estándar en todas las botoneras.

#### Motor para uso extremo

Mayor rendimiento mediante una calificación de uso de 30/10 minutos, clasificación H4, aislante clase B, alerones de enfriamiento y protección externa térmica de motor estándar.

#### Polea de carga

Cinco bolsillos de muescas profundas soportan completamente la cadena de carga durante la operación. Reduce la vibración y el desgaste de la cadena. Brinda un verdadero izaje vertical.

#### Condiciones de operación

Se recomienda el uso entre -20° a +40° C con una humedad del 85% o menos.

### Especificaciones estándar del trole motorizado

#### Rango de capacidad

1/8 Ton – 1 Ton

#### Voltaje estándar

(208-230)-3-50/60  
(380-460)-3-50/60

#### Control de voltaje

24VDC

#### Ciclo de trabajo\*

30/10 min.

#### Clasificación\*

ASME H4  
ISO 1/8-1/2 Ton M6; 1 Ton M5  
FEM 1/8-1/2 Ton 3m; 1 Ton 2m

#### Calificaciones/Normas

Polipasto – IP55  
Botonera – IP65

#### Botoneras estándar

De 4 botones (contactos momentáneos) con botón de emergencia de encendido/apagado (contactos prolongados)

#### Ejes

Los ejes estándar entran en un amplio rango de patines  
Ejes más largos para vigas más anchas  
Espaciadores para rápidos ajustes

#### Topes anti-caída

Estándar

#### Paragolpes

Estándar

#### Ruedas

Completamente de acero  
Rodamiento de baleros protegidos  
Entran en patines de viga plana o cónica

#### Longitud estándar del suministro de energía

9.1 m (mayores longitudes disponibles)

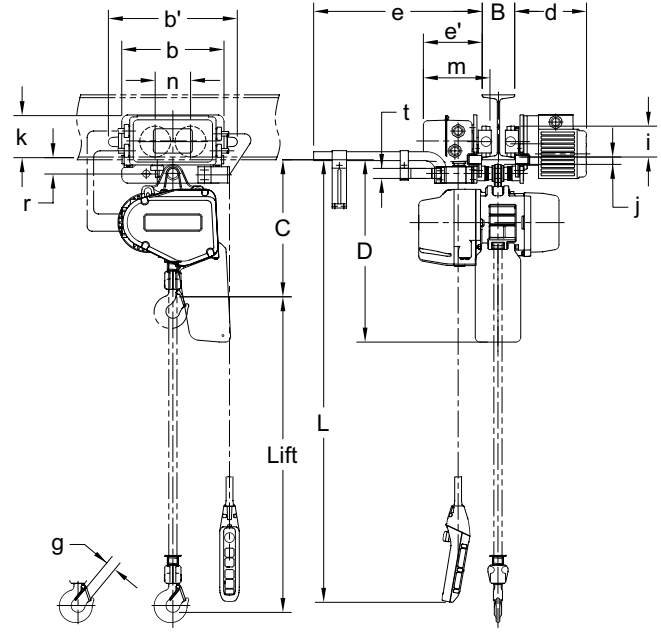
#### Longitud estándar de la botonera

La botonera cuelga proximalmente 1.2 m por encima del gancho inferior del polipasto cuando el gancho está completamente extendido

\*Consulte la página 79-81 para obtener información adicional.



EQM010SD-SD



EQM010SD-SD

**POLIPASTO TRIFÁSICO EQ Y TROLE MOTORIZADO AMBOS DE DOBLE VELOCIDAD CON VFD — ESPECIFICACIONES**

Cap. (Tons)	Código de producto	Elev. est. (m)	Cable de la botonera L (m)	Motor de elevación <sup>1</sup> trifásico 50/60 Hz						Motor de traslación <sup>1</sup> trifásico 50/60 Hz						Ajuste del ancho de patín B (mm)		Radio mínimo permitido para curva <sup>3</sup> (mm)	Diámetro de la cadena de carga (mm) x Ramales	Peso neto (kg)	Peso por un metro adicional de elevación (kg)			
				Vel. de elevación <sup>2</sup> (m/min)			Rendimiento (kW)	Corriente nominal (amps)		Velocidad transversal <sup>2</sup> (m/min)		Corriente nominal (amps)			Estándar	Opcional								
				Alta	Baja	Alta vel. sin carga		@208-230V	@380-460V	Alta	Baja	@208-230V	@380-440V	@415-460V										
1/8	EQM001SD-SD	3.0	2.5	17	2.8	22	0.5	5.1	2.8	24	4	0.40	3.4	2.5	1.7	58 a 153	154 a 305	800	5.6 x 1	63	0.71			
1/4	EQM003SD-SD			10	1.7	13														64				
1/2	EQM005SD-SD			7.6	1.3	9.9														0.75		6.3	3.3	66
1	EQM010SD-SD			7.1	1.2	9.2														1.5		10.5	5.5	75

1) A pesar de que se muestran diferentes voltajes, los motores NO son reconectables y el voltaje NO puede ser cambiado ya que ciertos componentes eléctricos son voltaje específico.

2) Las velocidades son ajustables entre velocidad baja y alta.

3) Los anchos de patín más pequeños a 100mm, tendrán un radio mínimo de 3500mm

**POLIPASTO TRIFÁSICO EQ Y TROLE MOTORIZADO AMBOS DE DOBLE VELOCIDAD CON VFD — DIMENSIONES**

Cap. (Tons)	Código de producto	Altura libre C (mm)	D (mm)	b' (mm)	b (mm)	d (mm)	e (mm)	e' (mm)	g (mm)	i (mm)	j (mm)	k (mm)	m (mm)	n (mm)	r (mm)	t (mm)
1/8	EQM001SD-SD	420	515	397	315	220	515	179	27	95	27	130	205	109	51	31
1/4	EQM003SD-SD															
1/2	EQM005SD-SD	440														
1	EQM010SD-SD	490	565						31		22					

## Polipastos eléctricos de cadena EQP y EQG con trole de empuje o engranado



EQP010SD

Suspender nuestros polipastos eléctricos trifásicos de cadena de doble velocidad (control VFD) serie EQ de Harrington en un trole de empuje PT o trole engranado GT creará un método fácil y económico de transportar la carga. Esta combinación es ideal en talleres pequeños o en lugares con cargas de movimiento infrecuente.

### Características y beneficios

#### Freno de motor con rotor de tracción

Extremadamente durable y confiable, este avanzado diseño no tiene bobina que se dañe como los discos de frenos convencionales.

#### Ventilador externo de freno

Este ventilador elimina rápidamente el calor en el resistor, motor y freno. Esto resulta en una calificación de uso de polipasto mejorada y aumenta considerablemente la vida del freno. El motor es completamente sellado enfriado con ventilador.

#### Engranajes helicoidales maquinados a precisión

Mediante la lubricación de baño de aceite se obtiene una operación suave, silenciosa y fresca.

#### Contenedor de cadena

Contenedores de plástico durables son estándar.

#### Cadena de carga resistente a la corrosión

Cadena niquelada DIN de grado 80, para una magnífica durabilidad y una excelente resistencia.

#### Ganchos forjados de acero al carbono

En condiciones de cargas excesivas, los ganchos se abrirán gradualmente y no se quebrarán. Los rodamientos de baleros proveen una rotación suave. El gancho inferior gira 360 grados. Los seguros de gancho de trabajo pesado son estándar.

#### Cuerpo compacto de aluminio

El cuerpo de aluminio fundido es ligero y ofrece una altura libre baja, una de las mejores en la industria. La pintura se aplica electrostáticamente.

#### Cuerpo completamente sellado

Apto para el uso en exteriores e interiores, incluyendo ambientes adversos (consulte el Manual del Propietario para obtener más detalles). Calificación IP55 gracias a los empaques ubicados a lo largo de todo el polipasto.

#### Inversor de frecuencia (VFD)

Control de doble velocidad a través del inversor de frecuencia "debajo de la cubierta" para polipastos trifásicos y monofásicos. El VFD incluye el medidor cuenta horas, limitador de carga y la función de alta velocidad sin carga.

#### Embrague de fricción de duración prolongada

Protege al polipasto de estropeos y provee una protección contra el sobre-enrollamiento.

#### Interruptores de límite superior / inferior

Los interruptores de límite superior e inferior de bajo perfil brindan una excelente altura libre.

#### Guía de cadena única

Guía la cadena suave y silenciosamente. Está hecha de hierro fundido pesado que mejora la resistencia al desgaste en comparación al diseño de acero estampado que ofrecen varios fabricantes.

#### Botonera duradera con botones de empuje

Fácil de operar con una sola mano. Calificación IP65. El voltaje de control estándar es de 24VDC. El cable de alivio de tensión se amolda a la cuerda de la botonera para mayor soporte y confiabilidad. El botón de detención de emergencia es estándar en todas las botoneras.

#### Motor para uso extremo

Mayor rendimiento mediante una calificación de uso de 30/10 minutos, clasificación H4, aislante clase B, alerones de enfriamiento y protección externa térmica de motor estándar.

#### Polea de carga

Cinco bolsillos de muescas profundas soportan completamente la cadena de carga durante la operación. Reduce la vibración y el desgaste de la cadena. Brinda un verdadero izaje vertical.

#### Condiciones de operación

Se recomienda el uso entre -20° a +40° C con una humedad del 85% o menos.

### Especificaciones estándar del trole

#### Rango de capacidad

1/8 Ton – 1 Ton

#### Ejes

Los ejes estándar entran en un amplio rango de patines  
Ejes más largos para vigas más anchas  
Espaciadores para rápidos ajustes

#### Topes anti-caída

Estándar

#### Paragolpes

Opcionales

#### Longitud estándar de la cadena manual

0,6 m menor a la elevación en troles engranados (longitudes mayores disponibles)

#### Ruedas

Completamente de acero  
Rodamiento de baleros protegidos  
Entran en patines de viga plana o cónica

#### Longitud estándar de la botonera del polipasto

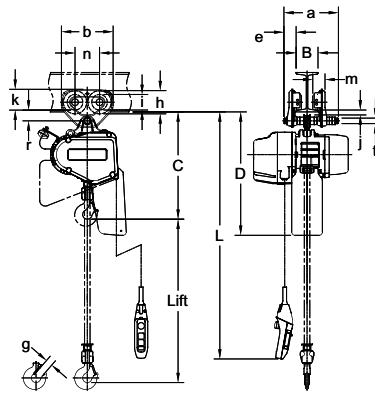
La botonera cuelga aproximadamente 1,2 m por encima del gancho inferior del polipasto cuando el gancho está completamente extendido (longitudes mayores disponibles)

#### Longitud estándar del suministro de energía

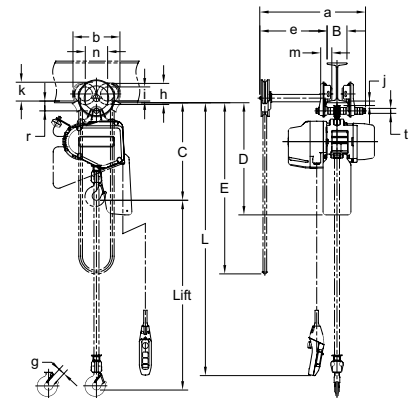
4,6 m (mayores longitudes disponibles)

#### Botoneras estándar

2 botones (contactos momentáneos) con botón de emergencia de encendido/apagado (contactos prolongados)



EQP010SD



EQG010SD

**POLIPASTO TRIFÁSICO DE DOBLE VELOCIDAD CON VFD EQ Y TROLE DE EMPUJE O ENGRANADO — ESPECIFICACIONES**

Cap. (Tons)	Código de producto	Elevación estándar (m)	Cable de la botonera L (m)	Vel. de elevación <sup>2</sup> (m/min)			Motor de elevación <sup>1</sup> trifásico 50/60 Hz			Ajuste del ancho de patín <sup>3</sup> B (mm)		Radio mínimo permitido para curva <sup>34</sup> (mm)	Diámetro de la cadena de carga (mm) x Ramales	Peso neto <sup>4</sup> (kg)	Peso por un metro adicional de elevación (kg)
				Alta	Baja	Alta vel. sin carga	Rendimiento (kW)	Corriente nominal (amps)		Estándar	Opcional				
								@208-230V	@380-460V						
1/8	EQ(P/G)001SD	3.0	2.5	17	2.8	22	0.5	5.1	2.8	58 a 102 (58 a 127)	103 a 203 (128 a 203) ó 204 a 305	1100 (1300)	5.6 x 1	34 (44)	0.71
1/4	EQ(P/G)003SD			10	1.7	13									
1/2	EQ(P/G)005SD			7.6	1.3	9.9									
1	EQ(P/G)010SD			7.1	1.2	9.2	1.5	10.5	5.5	58 a 127	128 a 203 ó 204 a 305	1300	7.1 x 1	49 (56)	1.14

- 1) A pesar de que se muestran diferentes voltajes, los motores NO son reconectables y el voltaje NO puede ser cambiado ya que ciertos componentes eléctricos son voltaje específico.
- 2) Las velocidades son ajustables entre velocidad baja y alta.
- 3) Los números entre paréntesis son datos correspondientes a troles engranados si es que varían de los troles de empuje.
- 4) El ancho de patín mínimo para viga curvada es de: 1 tonelada con trole de empuje y 1/8 a 1 tonelada con trole engranado = 73mm.

**POLIPASTO TRIFÁSICO DOBLE VELOCIDAD CON VFD EQ Y TROLE DE EMPUJE — DIMENSIONES**

Cap. (Tons)	Código de producto	Altura libre C (mm)	D (mm)	a (mm)	b (mm)	e (mm)	g (mm)	h (mm)	i (mm)	j (mm)	k (mm)	m (mm)	n (mm)	r (mm)	t (mm)
1/8	EQP001SD	415	505	264	182	46	27	82	60	19	76	47.5	84	38	22
1/4	EQP003SD														
1/2	EQP005SD														
1	EQP010SD	490	565	284	236	56	31	106	71	25	95	56	112	50	25

**POLIPASTO TRIFÁSICO DOBLE VELOCIDAD CON VFD EQ Y TROLE ENGRANADO — DIMENSIONES**

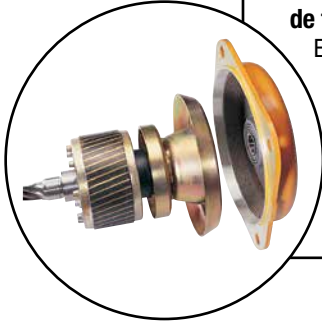
Cap. (Tons)	Código de producto	Altura libre C (mm)	D (m)	E (m)	a (mm)	b (mm)	e (mm)	g (mm)	h (mm)	i (mm)	j (mm)	k (mm)	k' (mm)	m (mm)	n (mm)	r (mm)	t (mm)	u (mm)
1/8	EQG001SD	425	515	3.2	531	236	338	27	106	71	29	95	106	56	112	50	25	183
1/4	EQG003SD																	
1/2	EQG005SD							440										
1	EQG010SD	490	565					31										



## Trole motorizado MRQ

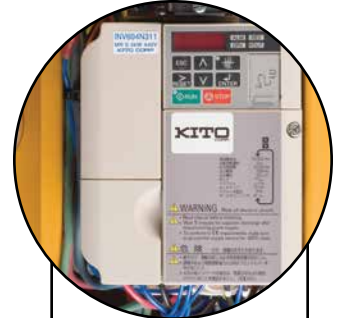
### Freno de motor con rotor de tracción

Extremadamente duradero y confiable, este avanzado diseño proporciona un preciso control de la carga, una excelente desaceleración y una vida útil prolongada.



### Motor de trabajo pesado

Diseñado para un máximo rendimiento con kilovatios de alta potencia, calificación de uso de 30/10 minutos, alerones de enfriamiento y protección térmica del motor estándar. El motor está completamente sellado sin ventilación.



### Inversor de frecuencia (VFD)

El control de doble velocidad es estándar a través del inversor de frecuencia "debajo de la cubierta."

### Protección sellada

Adecuado para el uso en exteriores e interiores, incluyendo ambientes adversos (consulte el Manual del Propietario para obtener más detalles). Calificación IP55 gracias a los empaques ubicados a lo largo de todo el trole.

### Topes anti-caída incorporados

Una característica importante que brinda seguridad adicional para el operador y el equipo.



### Paragolpes de caucho

Característica estándar en todos los troles motorizados. Brinda protección en caso de colisiones. Cumple con los estándares de ASME.



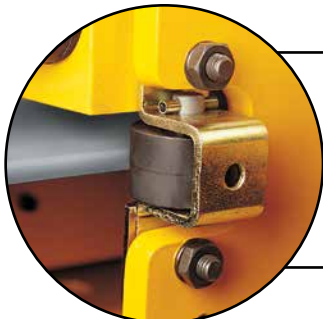
### Apoyo de brazo para cables

La cómoda "barra de remolque" es un componente estándar que brinda apoyo y guía el festón de suministro de energía.



### Rodillos de guía laterales

Cuatro rodillos respaldados con rodamiento de baleros mejoran la suave traslación del trole y reducen el desgaste de las ruedas y la viga.





# Polipastos eléctricos de cadena SEQ

## suspensión de gancho o barra de suspensión



SEQ010SD

Los revolucionarios polipastos eléctricos monofásicos de cadena de doble velocidad (control VFD) serie SEQ de Harrington, están diseñados para una fácil instalación y operación en aplicaciones industriales para trabajo medio y pesado. Estos polipastos son extremadamente compactos y livianos, y son perfectos para cualquier aplicación en talleres pequeños. El polipasto SEQ tiene una función de alta velocidad sin carga, que automáticamente incrementa la velocidad del polipasto hasta un 130 por ciento cuando la carga es menor al 30 por ciento del límite de carga de trabajo.

### Características y beneficios

#### Freno de motor con rotor de tracción

Extremadamente durable y confiable, este avanzado diseño no tiene bobina que se dañe como los discos de frenos convencionales.

#### Ventilador externo de freno

Este ventilador elimina rápidamente el calor en el resistor, motor y freno. Esto resulta en una calificación de uso de polipasto mejorada y aumenta considerablemente la vida del freno. El motor es completamente sellado enfriado con ventilador.

#### Engranajes helicoidales maquinados a precisión

Mediante la lubricación de baño de aceite se obtiene una operación suave, silenciosa y fresca.

#### Contenedor de cadena

Contenedores de plástico durables son estándar.

#### Cadena de carga resistente a la corrosión

Cadena niquelada DIN de grado 80, para una magnífica durabilidad y una excelente resistencia.

#### Ganchos forjados de acero al carbono

En condiciones de cargas excesivas, los ganchos se abrirán gradualmente y no se quebrarán. Los rodamientos de baleros proveen una rotación suave. El gancho inferior gira 360 grados. Los seguros de gancho de trabajo pesado son estándar.

#### Barra de suspensión opcional

Para altura libre baja o aplicaciones de trole de riel cerrado. Rápidamente cambie de suspensión de gancho superior a barra de suspensión.

#### Cuerpo compacto de aluminio

El cuerpo de aluminio fundido es ligero y ofrece una altura libre baja, una de las mejores en la industria. La pintura se aplica electrostáticamente.

#### Cuerpo completamente sellado

Apto para el uso en exteriores e interiores, incluyendo ambientes adversos (consulte el Manual del Propietario para obtener más detalles). Calificación IP55 gracias a los empaques ubicados a lo largo de todo el polipasto.

#### Inversor de frecuencia (VFD)

Control de doble velocidad a través del inversor de frecuencia "debajo de la cubierta" para polipastos trifásicos y monofásicos. El VFD incluye el medidor cuenta horas, limitador de carga y la función de alta velocidad sin carga.

#### Embrague de fricción de duración prolongada

Protege al polipasto de daños y provee una protección contra el sobre-enrollamiento.

#### Interruptores de límite superior / inferior

Los interruptores de límite superior e inferior de bajo perfil brindan una excelente altura libre.

#### Guía de cadena única

Guía la cadena suave y silenciosamente. Está hecha de hierro fundido pesado que mejora la resistencia al desgaste en comparación al diseño de acero estampado que ofrecen varios fabricantes.

#### Botonera duradera con botones de empuje

Fácil de operar con una sola mano. Calificación IP65. El voltaje de control estándar es de 24VDC. El cable de alivio de tensión se amolda a la cuerda de la botonera para mayor soporte y confiabilidad. El botón de detención de emergencia es estándar en todas las botoneras.

#### Motor para uso extremo

Mayor rendimiento mediante una calificación de uso de 30/10 minutos, clasificación H4, aislante clase B, alerones de enfriamiento y protección externa térmica de motor estándar.

#### Polea de carga

Cinco bolsillos de muescas profundas soportan completamente la cadena de carga durante la operación. Reduce la vibración y el desgaste de la cadena. Brinda un verdadero izaje vertical.

#### Condiciones de operación

Se recomienda el uso entre -20° a +40° C con una humedad del 85% o menos.

### Especificaciones estándar del polipasto

#### Rango de capacidad

1/8 Ton – 1 Ton

#### Voltaje estándar

(Reconectable)  
115-1-60  
(220-230)-1-50/60

#### Control de voltaje

24VDC

#### Ciclo de trabajo\*

30/10 min.

#### Clasificación\*

ASME H4  
ISO 1/8-1/2 Ton M6; 1 Ton M5  
FEM 1/8-1/2 Ton 3m; 1 Ton 2m

#### Conformidad

UL 508, 508A, 1004  
CSA C22.2 NO. 33, 14-13, 66

#### Calificaciones/Normas

Polipasto – IP55  
Botonera – IP65

#### Ramales

Ramal único para todas las capacidades

#### Elevación estándar

3 m (elevaciones más largas disponibles)

#### Longitud estándar de la botonera

La botonera cuelga aproximadamente 1.2 m por encima del gancho inferior del polipasto cuando el gancho está completamente extendido

#### Longitud estándar del suministro de energía

4.6 m (mayores longitudes disponibles)

#### Suspensión

Gancho, barra de suspensión o trole

#### Botoneras estándar

2 botones (contactos momentáneos) con botón de emergencia de encendido/apagado (contactos prolongados)

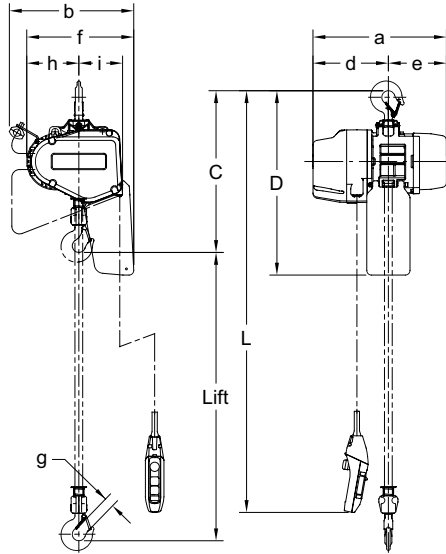
#### Contenedor de cadena

Plástico estándar

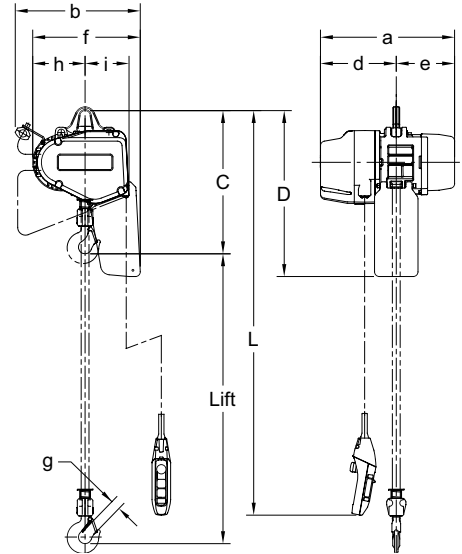
\*Consulte las páginas 79-81 para obtener información adicional.



SEQ010SD  
(Se muestra con barra de suspensión opcional)



SEQ010SD con suspensión de gancho



SEQ010SD con barra de suspensión

**POLIPASTO MONOFÁSICO DE DOBLE VELOCIDAD CON VFD SEQ — ESPECIFICACIONES**

Cap. (Tons)	Código de producto	Elevación estándar (m)	Cable de botonera L (m)	Velocidad de elevación <sup>2</sup> (m/min)			Datos del polipasto <sup>1</sup> Monofásico			Diámetro de la cadena de carga (mm) x Ramales	Peso neto (kg)	Peso por un metro adicional de elevación (kg)
				Alta	Baja	Alta velocidad sin carga d	Rendimiento (kW)	Corriente nominal (amps)				
								@115V - 60Hz	@220-230V - 50/60Hz			
1/8	SEQ001SD	3.0	2.5	17	8	22	0.5	11.0	7.1	5.6 x 1	32	0.71
1/4	SEQ003SD			10	1.7	13		12.7	7.2			
1/2	SEQ005SD			7.6	1.3	9.9	0.75	14.9	9.0	7.1 x 1	44	1.14
1	SEQ010SD			5.1	1.2	9.2	1.0	19.5	12.0			

1) El voltaje en estos polipastos es reconectable entre 115/230V.  
2) Las velocidades son ajustables entre velocidad baja y alta.

**POLIPASTO MONOFÁSICO DE DOBLE VELOCIDAD CON VFD SEQ — DIMENSIONES**

Cap. (Tons)	Código de producto	Altura libre C (mm)		D (mm)		a (mm)	b (mm)	d (mm)	e (mm)	f (mm)	g (mm)	h (mm)	i (mm)
		Gancho superior	Barra de suspensión	Gancho superior	Barra de suspensión								
1/8	SEQ001SD	440	395	533	485	417	367	230	187	298	27	137	128
1/4	SEQ003SD												
1/2	SEQ005SD	458	410	597	535	433	403	245	188	332	31	154	142
1	SEQ010SD	525	465										



## Polipastos eléctricos de cadena SEQM con trole motorizado



SEQM010SD-SD

El trole motorizado de doble velocidad (control VFD) serie SEQM de Harrington añade movilidad a nuestros polipastos eléctricos monofásicos de cadena de doble velocidad (control VFD) serie SEQ para aplicaciones que requieran de una traslación de larga distancia.

### Características y beneficios

#### Freno de motor con rotor de tracción

Extremadamente durable y confiable, este avanzado diseño no tiene bobina que se dañe como los discos de frenos convencionales.

#### Ventilador externo de freno

Este ventilador elimina rápidamente el calor en el resistor, motor y freno. Esto resulta en una calificación de uso de polipasto mejorada y aumenta considerablemente la vida del freno. El motor es completamente sellado enfriado con ventilador.

#### Engranajes helicoidales maquinados a precisión

Mediante la lubricación de baño de aceite se obtiene una operación suave, silenciosa y fresca.

#### Contenedor de cadena

Contenedores de plástico durables son estándar.

#### Cadena de carga resistente a la corrosión

Cadena niquelada DIN de grado 80, para una magnífica durabilidad y una excelente resistencia.

#### Ganchos forjados de acero al carbono

En condiciones de cargas excesivas, los ganchos se abrirán gradualmente y no se quebrarán. Los rodamientos de baleros proveen una rotación suave. El gancho inferior gira 360 grados. Los seguros de gancho de trabajo pesado son estándar.

#### Cuerpo compacto de aluminio

El cuerpo de aluminio fundido es ligero y ofrece una altura libre baja, una de las mejores en la industria. La pintura se aplica electrostáticamente.

#### Cuerpo completamente sellado

Apto para el uso en exteriores e interiores, incluyendo ambientes adversos (consulte el Manual del Propietario para obtener más detalles). Calificación IP55 gracias a los empaques ubicados a lo largo de todo el polipasto.

#### Inversor de frecuencia (VFD)

Control de doble velocidad a través del inversor de frecuencia "debajo de la cubierta" para polipastos trifásicos y monofásicos. El VFD incluye el medidor cuenta horas, limitador de carga y la función de alta velocidad sin carga.

#### Embrague de fricción de duración prolongada

Protege al polipasto de daños y provee una protección contra el sobre-enrollamiento.

#### Interruptores de límite superior / inferior

Los interruptores de límite superior e inferior de bajo perfil brindan una excelente altura libre.

#### Guía de cadena única

Guía la cadena suave y silenciosamente. Está hecha de hierro fundido pesado que mejora la resistencia al desgaste en comparación al diseño de acero estampado que ofrecen varios fabricantes.

#### Botonera duradera con botones de empuje

Fácil de operar con una sola mano. Calificación IP65. El voltaje de control estándar es de 24VDC. El cable de alivio de tensión se amolda a la cuerda de la botonera para mayor soporte y confiabilidad. El botón de detención de emergencia es estándar en todas las botoneras.

#### Motor para uso extremo

Mayor rendimiento mediante una calificación de uso de 30/10 minutos, clasificación H4, aislante clase B, alerones de enfriamiento y protección externa térmica de motor estándar.

#### Polea de carga

Cinco bolsillos de muescas profundas soportan completamente la cadena de carga durante la operación. Reduce la vibración y el desgaste de la cadena. Brinda un verdadero izaje vertical.

#### Condiciones de operación

Se recomienda el uso entre -20° a +40° C con una humedad del 85% o menos.

### Especificaciones estándar del trole motorizado

#### Rango de capacidad

1/8 Ton – 1 Ton

#### Voltaje estándar

(Reconectable)  
115-1-60  
(220-230)-1-50/60

#### Control de voltaje

24VDC

#### Ciclo de trabajo\*

30/10 min.

#### Clasificación\*

ASME H4  
ISO 1/8-1/2 Ton M6; 1 Ton M5  
FEM 1/8-1/2 Ton 3m; 1 Ton 2m

#### Calificaciones/Normas

Polipasto – IP55  
Botonera – IP65

#### Botoneras estándar

De 4 botones (contactos momentáneos) con botón de emergencia de encendido/apagado (contactos prolongados)

#### Ejes

Los ejes estándar entran en un amplio rango de patines  
Ejes más largos para vigas más anchas  
Espaciadores para rápidos ajustes

#### Topes anti-caída

Estándar

#### Paragolpes

Estándar

#### Ruedas

Completamente de acero  
Rodamiento de baleros protegidos  
Entran en patines de viga plana o cónica

#### Longitud estándar del suministro de energía

9.1 m (más longitudes disponibles)

#### Longitud estándar de la botonera

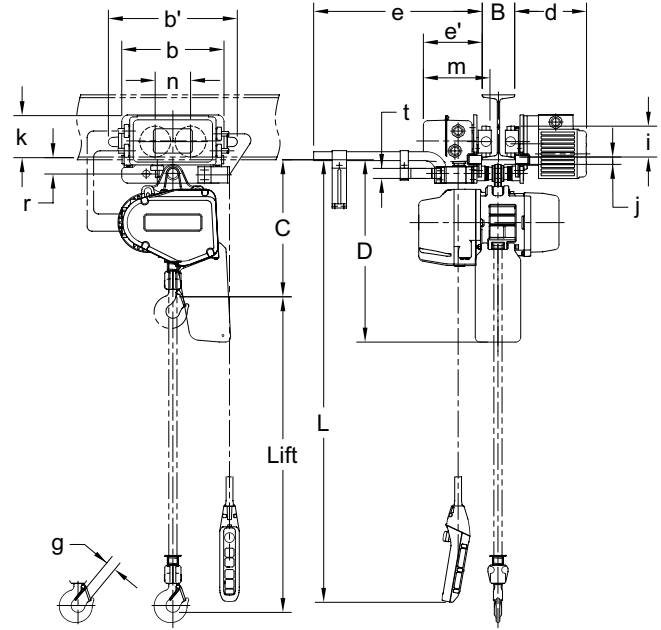
La botonera cuelga aproximadamente 1.2 m por encima del gancho inferior del polipasto cuando el gancho está completamente extendido (caídas más largas disponibles)

\*Consulte las páginas 79-81 para obtener información adicional.





SEQM010SD-SD



SEQM010SD-SD

**POLIPASTO TRIFÁSICO SEQ Y TROLE MOTORIZADO AMBOS DE DOBLE VELOCIDAD CON VFD – ESPECIFICACIONES**

Cap. (Tons)	Código de producto	Elev. estd. (m)	Cable de la botonera L (m)	Velocidad de elevación <sup>2</sup> (m/min)			Datos del Polipasto <sup>1</sup> Monofásico			Datos del Trole <sup>1</sup> Monofásico			Ajuste del ancho de patin B (mm)		Radio mínimo permitido para curva <sup>3</sup> (mm)	Diámetro de la cadena de carga (mm) x Ramales	Peso neto (Kg)	Peso por un metro adicional de elevación (Kg)	
							Corriente nominal (amps)		Velocidad transversal <sup>2</sup> (m/min)		Corriente nominal (amps)								
				Alta	Baja	Velocidad alta sin carga	Rendimiento (kW)	@115V-60Hz	@220-230V-50/60Hz	Alta	Baja	Rendimiento (kW)	@115V-60Hz	@230V-50/60Hz					Estándar
1/8	SEQM001SD-S	3.0	2.5	17	8	22	0.5	11.0	7.1	24	0.40	4.5	2.1	58 a 153	154 a 305	800*	5.6 x 1	63	
1/4	SEQM003SD-S			10	1.7	13		12.7	7.2									64	
1/2	SEQM005SD-S			7.6	1.3	9.9		0.75	14.9									9.0	66
1	SEQM010SD-S			5.1	1.2	9.2		1.5	19.5									12.0	75

1) El voltaje en estos polipastos es reconectable entre 115/230V.

2) Las velocidades son ajustables entre velocidad baja y alta.

3) \*Los anchos de patin más pequeños a 100mm, tendrán un radio mínimo de 3500mm

**POLIPASTO TRIFÁSICO SEQ Y TROLE MOTORIZADO AMBOS DE DOBLE VELOCIDAD CON VFD – DIMENSIONES**

Cap. (Tons)	Código de producto	Altura libre C (mm)	D (mm)	b' (mm)	b (mm)	d (mm)	e (mm)	e' (mm)	g (mm)	i (mm)	j (mm)	k (mm)	m (mm)	n (mm)	r (mm)	t (mm)
1/8	SEQM001SD-SD	420	515	397	315	220	515	179	27	95	27	130	205	109	51	31
1/4	SEQM003SD-SD															
1/2	SEQM005SD-SD															
1	SEQM010SD-SD	490	565						31		22					

## Polipastos eléctricos de cadena SEQP y SEQG con trole de empuje o engranado



SEQP010SD

Suspender nuestros polipastos eléctricos monofásicos de cadena de doble velocidad (control VFD) serie SEQ de Harrington en un trole de empuje PT o trole engranado GT creará un método fácil y económico de transportar la carga. Esta combinación es ideal en talleres pequeños o en lugares con cargas de movimiento infrecuente.

### Características y beneficios

#### Freno de motor con rotor de tracción

Extremadamente durable y confiable, este avanzado diseño no tiene bobina que se dañe como los discos de frenos convencionales.

#### Ventilador externo de freno

Este ventilador elimina rápidamente el calor en el resistor, motor y freno. Esto resulta en una calificación de uso de polipasto mejorada y aumenta considerablemente la vida del freno. El motor es completamente sellado enfriado con ventilador.

#### Engranajes helicoidales maquinados a precisión

Mediante la lubricación de baño de aceite se obtiene una operación suave, silenciosa y fresca.

#### Contenedor de cadena

Contenedores de plástico durables son estándar.

#### Cadena de carga resistente a la corrosión

Cadena niquelada DIN de grado 80, para una magnífica durabilidad y una excelente resistencia.

#### Ganchos forjados de acero al carbono

En condiciones de cargas excesivas, los ganchos se abrirán gradualmente y no se quebrarán. Los rodamientos de baleros proveen una rotación suave. El gancho inferior gira 360 grados. Los seguros de gancho de trabajo pesado son estándar.

#### Cuerpo compacto de aluminio

El cuerpo de aluminio fundido es ligero y ofrece una altura libre baja, una de las mejores en la industria. La pintura se aplica electrostáticamente.

#### Cuerpo completamente sellado

Apto para el uso en exteriores e interiores, incluyendo ambientes adversos (consulte el Manual del Propietario para obtener más detalles). Calificación IP55 gracias a los empaques ubicados a lo largo de todo el polipasto.

#### Inversor de frecuencia (VFD)

Control de doble velocidad a través del inversor de frecuencia "debajo de la cubierta" para polipastos trifásicos y monofásicos. El VFD incluye el medidor cuenta horas, limitador de carga y la función de alta velocidad sin carga.

#### Embrague de fricción de duración prolongada

Protege al polipasto de daños y provee una protección contra el sobre-enrollamiento.

#### Interruptores de límite superior / inferior

Los interruptores de límite superior e inferior de bajo perfil brindan una excelente altura libre.

#### Guía de cadena única

Guía la cadena suave y silenciosamente. Está hecha de hierro fundido pesado que mejora la resistencia al desgaste en comparación al diseño de acero estampado que ofrecen varios fabricantes.

#### Botonera duradera con botones de empuje

Fácil de operar con una sola mano. Calificación IP65. El voltaje de control estándar es de 24VDC. El cable de alivio de tensión se amolda a la cuerda de la botonera para mayor soporte y confiabilidad. El botón de detención de emergencia es estándar en todas las botoneras.

#### Motor para uso extremo

Mayor rendimiento mediante una calificación de uso de 30/10 minutos, clasificación H4, aislante clase B, alerones de enfriamiento y protección externa térmica de motor estándar.

#### Polea de carga

Cinco bolsillos de muescas profundas soportan completamente la cadena de carga durante la operación. Reduce la vibración y el desgaste de la cadena. Brinda un verdadero izaje vertical.

#### Condiciones de operación

Se recomienda el uso entre -20° a +40° C con una humedad del 85% o menos.

### Especificaciones estándar del trole

#### Rango de capacidad

1/8 Ton – 1 Ton

#### Ejes

Los ejes estándar entran en un amplio rango de patines  
Ejes más largos para vigas más anchas  
Espaciadores para rápidos ajustes

#### Topes anti-caída

Estándar

#### Paragolpes

Opcionales

#### Caída estándar de la cadena manual

La cadena manual del trole engranado cuelga aproximadamente 0.6 m menos que el gancho inferior del polipasto cuando el gancho está completamente extendido

#### Ruedas

Completamente de acero  
Rodamiento de baleros protegidos  
Entran en patines de viga plana o cónica

#### Longitud estándar de la botonera del polipasto

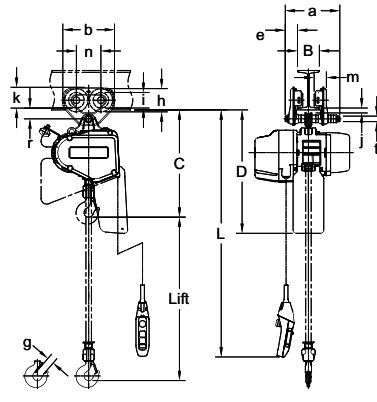
1.2 m por encima del gancho inferior del polipasto cuando el gancho está completamente extendido (longitudes mayores disponibles)

#### Longitud estándar del suministro de energía

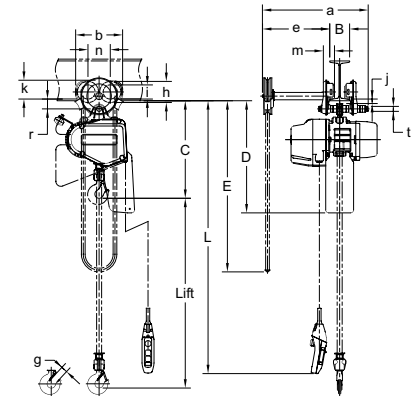
4.6 m (mayores longitudes disponibles)

#### Botoneras estándar

2 botones (contactos momentáneos) con botón de emergencia de encendido/apagado (contactos prolongados)



SEQP010SD



SEQG010SD

**POLIPASTO MONOFÁSICO DE DOBLE VELOCIDAD CON VFD SEQ Y TROLE DE EMPUJE O ENGRANADO — ESPECIFICACIONES**

Cap. (Tons)	Código de producto	Elevación estándar (m)	Cable de la botonera L (m)	Velocidad de elevación <sup>2</sup> (m/min)			Rendimiento (kW)	Corriente nominal (amps)		Ajuste del ancho de patín <sup>3</sup> B (mm)		Radio mínimo permitido para curva <sup>3,4</sup> (mm)	Diámetro de la cadena de carga (mm) x Ramales	Peso neto <sup>4</sup> (kg)	Peso por un metro adicional de elevación (kg)
				Alta	Baja	Alta vel. sin carga		@115V-60Hz	@220-230V-50/60 Hz	Estándar	Opcional				
1/8	SEQ(P/G)001SD	3.0	2.5	17	8	22	0.5	11	7.1	58 a 102 (58 a 127)	103 a 203 (128 a 203) ó 204 a 305	1100 (1300)	5.6 x 1	34 (44)	0.71
1/4	SEQ(P/G)003SD			10	1.7	13		12.7	7.2		34 (45)				
1/2	SEQ(P/G)005SD			7.6	1.3	9.9		14.9	9.0		36 (47)				
1	SEQ(P/G)010SD			5.1	1.2	9.2	1.5	19.5	12	58 a 127	128 a 203 ó 204 a 305	1300	7.1 x 1	49 (56)	1.14

- 1) El voltaje en estos polipastos es reconectable entre 115/230V.
- 2) Las velocidades son ajustables entre velocidad baja y alta.
- 3) Los números entre paréntesis son datos correspondientes a troles engranados si es que varían de los troles de empuje
- 4) El ancho de patín mínimo para viga curvada es de: 1 tonelada con trole de empuje y 1/8 a 1 tonelada con trole engranado = 73mm.

**POLIPASTO MONOFÁSICO DE DOBLE VELOCIDAD CON VFD SEQ Y TROLE DE EMPUJE — DIMENSIONES**

Cap. (Tons)	Código de producto	Altura libre C (mm)	D (mm)	a (mm)	b (mm)	e (mm)	g (mm)	h (mm)	i (mm)	j (mm)	k (mm)	m (mm)	n (mm)	r (mm)	t (mm)
1/8	SEQP001SD	415	505	264	182	46	27	82	60	19	76	47.5	84	38	22
1/4	SEQP003SD														
1/2	SEQP005SD														
1	SEQP010SD	490	565	284	236	56	31	106	71	25	95	56	112	50	25

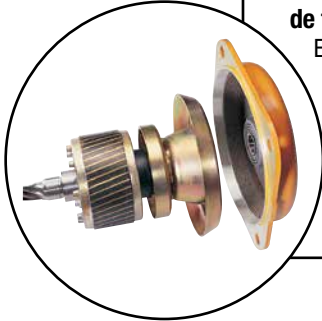
**POLIPASTO MONOFÁSICO DE DOBLE VELOCIDAD CON VFD SEQ Y TROLE ENGRANADO — DIMENSIONES**

Cap. (Tons)	Código de producto	Altura libre C (mm)	D (m)	E (m)	a (mm)	b (mm)	e (mm)	g (mm)	h (mm)	i (mm)	j (mm)	k (mm)	k' (mm)	m (mm)	n (mm)	r (mm)	t (mm)
1/8	SEQG001SD	425	515	3.2	531	236	338	27	106	71	29	95	107	56	112	50	25
1/4	SEQG003SD																
1/2	SEQG005SD																
1	SEQG010SD							31									

## Trole motorizado SMRQ

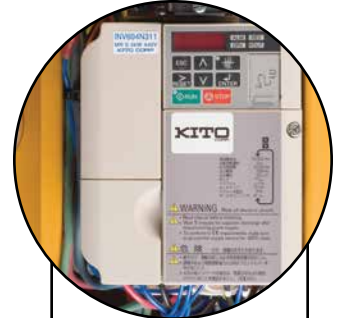
### Freno de motor con rotor de tracción

Extremadamente duradero y confiable, este avanzado diseño proporciona un preciso control de la carga, una excelente desaceleración y una vida útil prolongada.



### Motor de trabajo pesado

Diseñado para un máximo rendimiento con kilovatios de alta potencia, calificación de uso de 30/10 minutos, alerones de enfriamiento y protección térmica del motor estándar. El motor está completamente sellado sin ventilación.



### Inversor de frecuencia (VFD)

El control de doble velocidad es estándar a través del inversor de frecuencia "debajo de la cubierta."

### Topes anti-caída incorporados

Una característica importante que brinda seguridad adicional para el operador y el equipo.



### Protección sellada

Adecuado para el uso en exteriores e interiores, incluyendo ambientes adversos (consulte el Manual del Propietario para obtener más detalles). Calificación IP55 gracias a los empaques ubicados a lo largo de todo el trole.

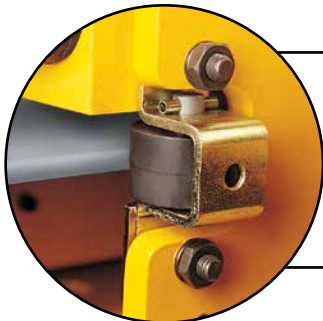
### Paragolpes de caucho

Característica estándar en todos los troles motorizados. Brinda protección en caso de colisiones. Cumple con los estándares de ASME.



### Rodillos de guía laterales

Cuatro rodillos respaldados con rodamiento de baleros mejoran la suave traslación del trole y reducen el desgaste de las ruedas y la viga.



### Apoyo de brazo para cables

La cómoda "barra de remolque" es un componente estándar que brinda apoyo y guía el festón de suministro de energía.



## Polipastos eléctricos de cadena SNER con suspensión de gancho y agarradera y trole motorizado, de empuje o engranado



SNER005L

Nuestros polipastos eléctricos de cadena serie SNER proveen una operación monofásica de trabajo pesado con un diseño de altura libre baja. Disponible en suspensión de gancho o combinado con un trole. Transporta fácilmente cualquier carga. Tenga en cuenta a este modelo cuando el trabajo requiera un producto conveniente y de alta calidad.

### Características y beneficios

#### Motor de trabajo pesado

Una mayor cantidad de kilovatios y normas de alta calidad aumentan el rendimiento de este polipasto.

#### Freno de motor con rotor de tracción

Este avanzado diseño no tiene bobinas de freno que puedan fallar. Es extremadamente duradero y confiable.

#### Guía de cadena única

Brinda una suave y silenciosa guía de la cadena. Fácil de remover sin desarmar el polipasto. Construcción de acero fundido pesado para una mejor protección contra el desgaste.

#### Polea de carga

Los bolsillos de muescas profundas soportan al 100% la cadena de carga, reducen la vibración y el desgaste de la cadena, y proveen un verdadero izaje vertical.

#### Embrague de fricción de duración prolongada

Protege al polipasto de daños y de sobre-enrollamiento.

#### Embrague helicoidal y embrague espoleado tratados con calor

Maquinado a precisión para una larga vida útil. Mediante la lubricación de baño de aceite se obtiene una operación suave y silenciosa.

#### Cuerpo completamente sellado

Apto para el uso en exteriores e interiores, incluyendo ambientes adversos.

#### Cuerpo compacto de aluminio

El cuerpo de aluminio fundido es ligero y ofrece una altura libre baja.

#### Panel de control de fácil mantenimiento

Rápido acceso en el sitio de trabajo con una cubierta con bisagras, un panel de despliegue que cuelga hacia abajo y un simple diseño de controles.

#### Cadena de primera calidad

La cadena de carga recubierta de níquel, de grado 80 es termotratada para aumentar la resistencia a la fatiga y obtener una prolongada vida útil.

#### Ganchos forjados de acero al carbono

En condiciones de cargas excesivas, los ganchos se abrirán gradualmente y no se quebrarán. El gancho inferior gira 360 grados.

#### Rodillos de guía laterales del trole motorizado

Proveen una suave traslación del trole y reducen el desgaste de las ruedas y la viga.

#### Topes anti-caída y paragolpes de caucho del trole motorizado

Seguridad incorporada para el operario y una protección adicional para el equipo y la carga.

### Especificaciones estándar del polipasto-trole

#### Rango de capacidad

1/4 Ton – 3 Ton

#### Voltaje reconectable

115/230-1-60

#### Control de voltaje

110 V

#### Ciclo de trabajo\*

Polipasto – 60 min.  
Trole – 30min

#### Clasificación\*

ASME H4, ISO M5 o M4,  
FEM 2m o 1Am

#### Calificaciones/Normas

Polipasto – IP55  
Botonera – IP65

#### Interruptor de límite

Previene el sobre-enrollamiento/  
elevación excesiva  
Interruptor de límite superior estándar

#### Ramales

Un solo ramal hasta 2 Ton.

#### Longitudes estándar

Elevación – 3 m  
Longitud de la botonera –  
1.2 m menor a la elevación  
Suministro de energía –  
Polipasto – 4.6 m  
Suministro de energía –  
Trole motorizado – 9.1 m  
(mayores longitudes disponibles)

#### Botoneras estándar

Polipasto – 2 botones,  
Polipasto-trole – 4 botones  
Contactos momentáneos

#### Contenedores de cadena

Opcional  
De lona, plástico y acero

#### Longitud estándar de la cadena manual del trole engranado

La cadena manual del trole engranado cuelga aproximadamente 0.6 m menos que el gancho inferior del polipasto cuando el gancho está completamente extendido (mayores longitudes disponibles)

#### Ejes de los troles

Los ejes estándar entran en un amplio rango de patines.  
Ejes más largos para vigas más anchas.  
Espaciadores para rápidos ajustes.

#### Ruedas de los troles

Completamente de acero  
Rodamiento de baleros sellados  
Entran en patines de viga plana o cónica

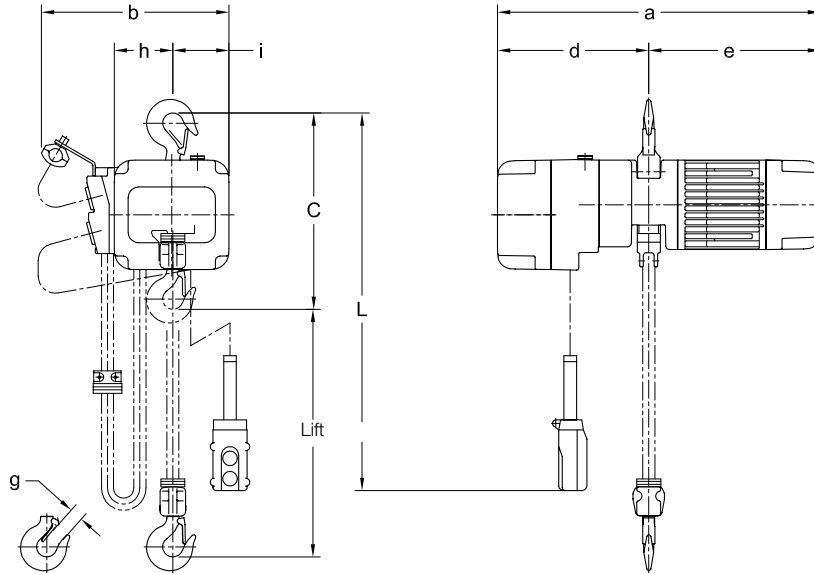
\* Consulte la página 79-81 para obtener información adicional.



## Polipastos eléctricos de cadena SNER con suspensión de gancho y agarradera y trole motorizado, de empuje o engranado



SNER005L



SNER005L

### VELOCIDAD SENCILLA – ESPECIFICACIONES

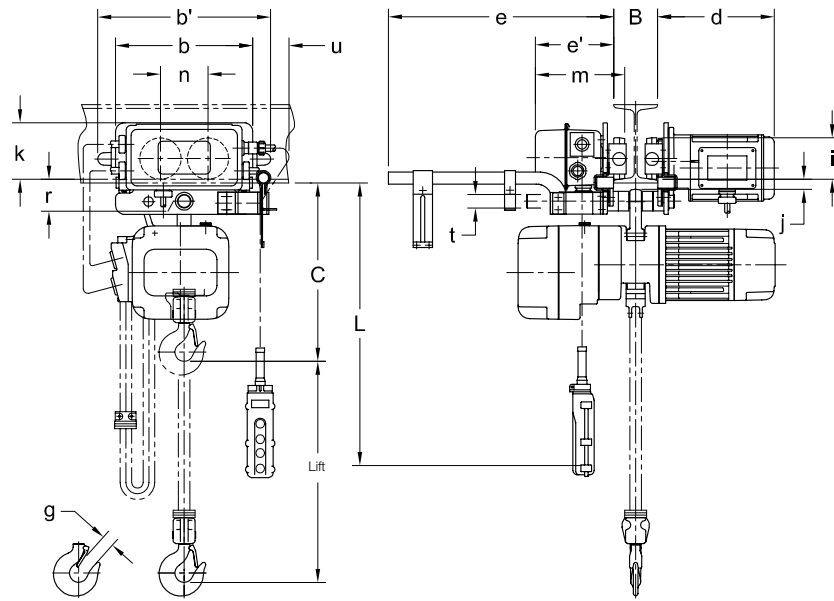
Cap. (Tons)	Código de producto	Elevación estándar (m)	Cable de la botonera L (m)	Velocidad de elevación (m/min)	Motor de elevación fase única 60 Hz			Diámetro de la cadena de carga (mm) x Ramales	Peso neto (kg)	Peso por un metro adicional de elevación (kg)
					Rendimiento (kW)	Corriente nominal (amps)				
						@115 V	@230 V			
1/4	SNER003S	3	2.2	4.3	0.25	7.7	3.9	5.0 x 1	37	0.55
1/2	SNER005L			2.2	0.25	7.7	3.9	6.3 x 1	38	0.85
1/2	SNER005S			4.6	0.45	16.9	8.5	6.3 x 1	47	0.85
1	SNER010L			2.2	0.45	16.9	8.5	8.0 x 1	50	1.38
1	SNER010S			4.4	0.85	23.9	12.0	8.0 x 1	72	1.38
2	SNER020L			2.2	0.85	23.9	12.0	10.0 x 1	79	2.3
3	SNER030C			2.5	1.1	0.85	23.9	12.0	10.0 x 2	94

### VELOCIDAD SENCILLA – DIMENSIONES

Cap. (Tons)	Código de producto	Altura libre C (mm)	a (mm)	b (mm)	d (mm)	e (mm)	g (mm)	h (mm)	i (mm)
1/4	SNER003S	350	565	330	264	301	24	102	98
1/2	SNER005L	355	565	330	264	301	24	102	98
1/2	SNER005S	370	590	350	270	320	24	120	103
1	SNER010L	410	590	350	270	320	31	120	103
1	SNER010S	440	683	420	316	367	31	154	131
2	SNER020L	575	683	420	316	367	37	154	131
3	SNER030C	750	683	420	316	367	44	209	76



SNERM005L

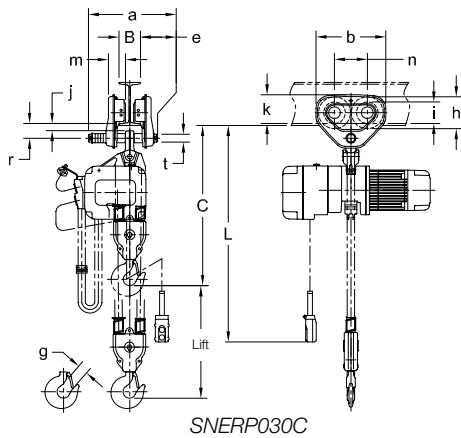


**POLIPASTO DE VELOCIDAD SENCILLA CON TROLE DE VELOCIDAD SENCILLA – ESPECIFICACIONES**

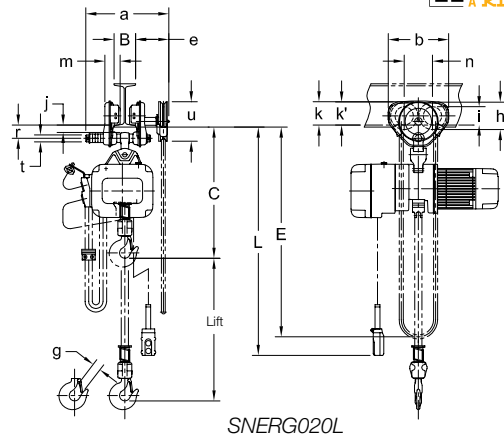
Cap. (Tons)	Código de producto	Elevación estándar (m)	Cable de la botonera L (m)	Velocidad de elevación (m/min)	Velocidad de transversal (m/min)	Motor de elevación fase única 60 Hz			Motor de cruce fase única 60 Hz			Ajuste del ancho de patín B (mm)		Radio mínimo permitido para curva (mm)	Diámetro de la cadena de carga (mm) x Ramales	Peso neto (kg)	Peso por un metro adicional de elevación (kg)		
						Rendimiento (kW)	Corriente nominal (amps)		Rendimiento (kW)	Corriente nominal (amps)		Estándar	Opcional						
							@115 V	@230 V		@115 V	@230 V								
1/4	SNERM003S-L/S	3	2.3	4.3	L = 12.0 S = 24.0	0.25	7.7	3.9	0.4	6.2	3.1	58 a 127	128 a 153 Ø 154 a 305	800	5.0 x 1	76	0.55		
1/2	SNERM005L-L/S			2.2		0.25	7.7	3.9						800	6.3 x 1	77	0.85		
1/2	SNERM005S-L/S			4.6		0.45	16.9	8.5						800	6.3 x 1	86	0.85		
1	SNERM010L-L/S			2.2		0.45	16.9	8.5						800	8.0 x 1	89	1.38		
1	SNERM010S-L/S			4.4		0.85	23.9	12.0						800	8.0 x 1	111	1.38		
2	SNERM020L-L/S			2.2		0.85	23.9	12.0						82 a 153	154 a 178 Ø 179 a 305	1000	10.0 x 1	125	2.3
3	SNERM030C-L/S			2.5		1.1	0.85	23.9								12.0	1000	10.0 x 2	146

**POLIPASTO DE VELOCIDAD SENCILLA CON TROLE DE VELOCIDAD SENCILLA – DIMENSIONES**

Cap. (Tons)	Código de producto	Altura libre C (mm)	b (mm)	b' (mm)	d (mm)	e (mm)	e' (mm)	g (mm)	i (mm)	j (mm)	k (mm)	m (mm)	n (mm)	r (mm)	t (mm)	u (mm)
1/4	SNERM003S-L/S	370	315	396	268	515	179	24	95	24	130	204	109	51	31	81
1/2	SNERM005L-L/S	370	315	396	268	515	179	24	95	24	130	204	109	51	31	81
1/2	SNERM005S-L/S	390	315	396	268	515	179	24	95	24	130	204	109	51	31	81
1	SNERM010L-L/S	420	315	396	268	515	179	31	95	24	130	204	109	51	31	81
1	SNERM010S-L/S	450	315	396	268	515	179	31	95	24	130	204	109	51	31	81
2	SNERM020L-L/S	565	325	417	273	520	184	37	110	29	125	212	118	60	36	76
3	SNERM030C-L/S	735	340	442	274	520	185	44	125	29	131	215	132	68	43	69



SNERP030C



SNERG020L

**POLIPASTO DE VELOCIDAD SENCILLA CON TROLE DE EMPUJE O ENGRANADO – ESPECIFICACIONES**

Cap. (Tons)	Código de producto	Elevación estándar (m)	Cable de la botonera L (m)	Velocidad de elevación (m/min)	Motor de elevación fase única 60 Hz			Ajuste del ancho de patín B (mm)		Radio mínimo permitido para curva (mm)	Diámetro de la cadena de carga (mm) x Ramales	Peso neto (kg)	Peso por un metro adicional de elevación (kg)
					Rendimiento (kW)	Corriente nominal (amps)		Estándar	Opcional				
						@115 V	@230 V						
1/4	SNERP(SNERG)003S	3	2.3	4.3	0.25	7.7	3.9	58 a 102 (58 a 127)	103 a 203 (128 a 203) 0 204 a 305	1100 (1300)	5.0 x 1	42 (50)	0.55 (1.5)
1/2	SNERP(SNERG)005L			2.2	0.25	7.7	3.9						
1/2	SNERP(SNERG)005S			4.6	0.45	16.9	8.5						
1	SNERP(SNERG)010L			2.2	0.45	16.9	8.5	58 a 127	128 a 203 0 204 a 305	1300	8.0 x 1	59 (64)	1.38 (2.3)
1	SNERP(SNERG)010S			4.4	0.85	23.9	12.0						
2	SNERP(SNERG)020L			2.5	2.5	2.2	0.85	23.9	12.0	82 a 153	154 a 305	1500	10.0 x 1
3	SNERP(SNERG)030C	1.1	0.85			23.9	12.0	1700	10.0 x 2				

Los números entre paréntesis son datos correspondientes a troles engranados.

\* El ancho de patín mínimo para viga curvada es de: 73 mm = 1 Ton con trole de empuje y 1/4 – 1 Ton con trole engranado  
89 mm = 3 Ton con trole de empuje o engranado

**POLIPASTO DE VELOCIDAD SENCILLA CON TROLE DE EMPUJE – DIMENSIONES**

Cap. (Tons)	Código de producto	Altura libre C (mm)	a (mm)	b (mm)	e (mm)	g (mm)	h (mm)	i (mm)	j (mm)	k (mm)	m (mm)	n (mm)	r (mm)	t (mm)
1/4	SNERP003S	390	204	182	46	24	82	60	19	76	48	84	38	22
1/2	SNERP005L	390	204	182	46	24	82	60	19	76	48	84	38	22
1/2	SNERP005S	410	204	182	46	24	82	60	19	76	48	84	38	22
1	SNERP010L	460	249	236	56	31	106	71	28	95	56	112	50	25
1	SNERP010S	495	249	236	56	31	106	71	28	95	56	112	50	25
2	SNERP020L	625	300	280	69	37	127	85	34	112	71	131	62	32
3	SNERP030C	745	320	324	79	44	148	100	36	134	80	152	68	36

**POLIPASTO DE VELOCIDAD SENCILLA CON TROLE ENGRANADO – DIMENSIONES**

Cap. (Tons)	Código de producto	Altura libre C (mm)	E (m)	a (mm)	b (mm)	e (mm)	g (mm)	h (mm)	i (mm)	j (mm)	k (mm)	k' (mm)	m (mm)	n (mm)	r (mm)	t (mm)	u (mm)
1/4	SNERG003S	410	3.2	345	236	152	24	106	71	28	95	106	56	112	50	25	183
1/2	SNERG005L	410	3.2	345	236	152	24	106	71	28	95	106	56	112	50	25	183
1/2	SNERG005S	430	3.2	345	236	152	24	106	71	28	95	106	56	112	50	25	183
1	SNERG010L	460	3.2	345	236	152	31	106	71	28	95	106	56	112	50	25	183
1	SNERG010S	495	3.2	345	236	152	31	106	71	28	95	106	56	112	50	25	183
2	SNERG020L	625	3.2	385	280	154	37	127	85	34	112	109	71	131	62	32	183
3	SNERG030C	745	3.3	398	324	157	44	148	100	36	134	114	80	152	68	36	183

## Polipastos eléctricos de cadena ED con suspensión de gancho y mini trole



ED250DS

En nuestra serie de polipastos eléctricos de cadena ED ofrecemos al usuario una poderosa combinación de beneficios. Entre ellos una amplia variedad de velocidades de elevación; una altura libre baja diseñada para adaptarse a la mayoría de las aplicaciones; un control de cilindro único, ergonómicamente diseñado, para operación de una sola mano que provee un máximo control de la carga. Todas estas características combinadas con la comodidad de la corriente monofásica, hacen de estos polipastos el producto ideal para aplicaciones industriales y comerciales.

### Características y beneficios

#### TODOS LOS MODELOS

##### Sistema de frenado doble

Brinda protección mediante un freno mecánico de carga estilo Weston y un freno regenerativo.

##### Diseño compacto

El cuerpo de aluminio fundido es liviano con una altura libre baja que lo permite entrar en áreas estrechas. Fácil de instalar, mover y almacenar.

##### Motor de trabajo pesado

Gracias a los 0.3 y 0.6 kilovatios, estos polipastos están por encima de los estándares en usos industriales. El motor compacto de corriente directa con rectificador para corriente alterna reduce el peso, genera menos calor y mantiene los ciclos de trabajo.

##### Embrague de fricción de alto rendimiento

Integrado al freno de carga y diseñado para deslizarse y prevenir el sobre enrollamiento o desplazamiento excesivo.

##### Engranajes tratados al calor

Los rodamientos de aguja o de baleros de muescas profundas son sumergidos en un baño de aceite para dar como resultado una suave y silenciosa operación.

#### EXCLUSIVO PARA EL MODELO CON CONTROL DE CILINDRO (DA)

##### Mango en línea

El mango en línea permite la operación con una sola mano y le brinda al operador una mano libre para posicionar fácilmente la carga.

##### Gancho inferior removible

Permite la colocación de una variedad de dispositivos de manejo de material debajo del gancho.

##### Velocidad alta/baja

El interruptor oscilante ubicado por encima del mango permite una rápida selección y control de velocidad alta o baja. Las perillas permiten una selección de velocidad personalizada entre 0 – 100%.

#### EXCLUSIVO PARA EL MODELO DE DOBLE VELOCIDAD INFINITY (DSA)

##### Velocidad ajustable

La botonera tiene una perilla externa de velocidad para acomodar las velocidades altas y bajas necesarias.

##### Bisagra con cubierta de metal de trabajo pesado

Protege la perilla de la botonera de daños y previene que los ajustes de velocidad se muevan durante la operación.

#### EXCLUSIVO PARA EL MODELO DE VELOCIDAD SENCILLA VARIABLE (V)

##### Tecnología Inteligente de Velocidad

Esta tecnología permite aumentar la velocidad programada de fábrica a una velocidad más alta con un simple ajuste dentro del polipasto.

### Especificaciones estándar del polipasto

#### Rango de capacidad

60 kg – 480 kg

#### Voltaje

120-1-60

#### Control de voltaje

120 V directo

#### Ciclo de trabajo\*

Varía según la capacidad –refiérase a las tablas

#### Calificaciones/Normas

Polipasto – IP54

Botonera – IP65

Control de cilindro – IP44

#### Interruptor de límite

Previene el sobre-enrollamiento/ elevación excesiva

Interruptor de límite superior estándar

#### Ramales

Ramal único – 60 kg – 240 kg

Doble ramal – 480 kg

#### Longitudes estándar

Elevación de velocidad sencilla/doble – 3 m

Elevación del control de cilindro – 1.8 m

Longitud de la botonera de velocidad sencilla/doble – 0.9 m menor a la elevación

Control de cilindro – 2.7 m del alcance (aprox.)

(el alcance es igual a la elevación más la altura libre)

Suministro de energía – 4.9 m

(mayores longitudes disponibles)

#### Botoneras estándar

Velocidad sencilla/doble – 2 botones, contactos momentáneos

#### Contenedores de cadena

Estándar

Plástico

#### Mini trole

El mini trole entra en todos los modelos ED hasta un máximo de capacidad de 240 kg.

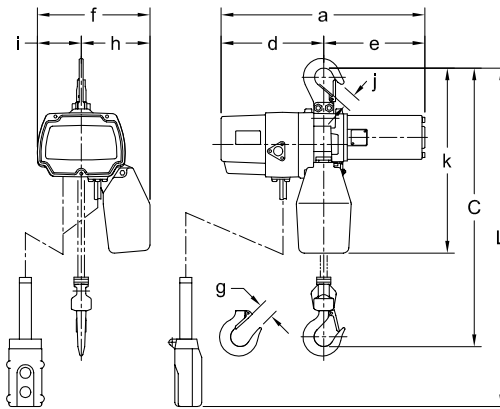
Para el ED de 480 kg o para patines más anchos utilice el trole PT005.

\* Consulte la página 80 para obtener información adicional.

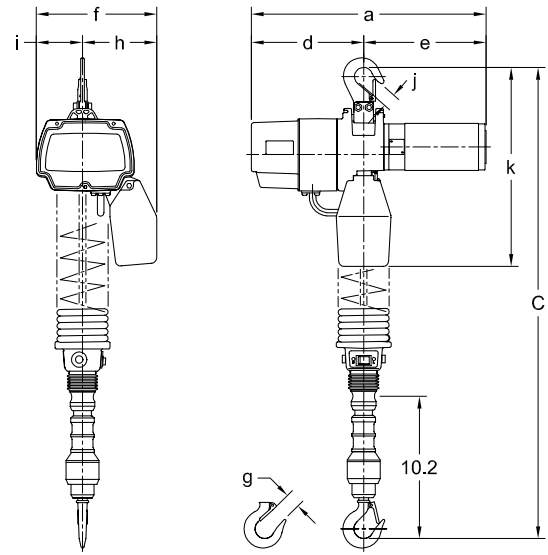
# Polipastos eléctricos de cadena ED con suspensión de gancho y mini trole



ED525DA



Modelo DS



Modelo DA (dimensiones en pulgadas).

## POLIPASTO – ESPECIFICACIONES

Cap. (kg)	Código de producto			Velocidad de elevación (m/min)			Elevación estándar (m)			Cable de la botonera L (m)		Rendimiento del motor (kW)	Calificación de uso intermitente		Calificación de uso de período corto (min)	Corriente nominal de 120V (amps)
	Modelo V velocidad sencilla variable	Modelo DS de doble velocidad	Modelo DA doble vel. ajustable	Modelo V*		Modelos DS & DA	Modelos V & DS	Modelo DA	Modelos V & DS	Modelo DA	Calificación de uso % del ED		Máx. Frecuencia de arranque (tiempos/Hr)			
				Estd.	Máx. Ajust.											
60	-	ED125DS	ED125DA	-	-	21/4	3	1.8	2.5	Enrollado	0.3	30	180	15	5	
100	-	ED220DS	ED220DA	-	-	13/3	3	1.8	2.5	Enrollado	0.3	30	180	15	5	
115	-	ED250DS	ED250DA	-	-	8/3	3	1.8	2.5	Enrollado	0.3	20	120	10	6	
115	ED250V	-	-	4.9	7.9	-	3	-	2.5	-	0.3	20	180	10	6	
160	-	ED350DS	ED350DA	-	-	24/4	3	1.8	2.5	Enrollado	0.6	30	180	20	10	
160	ED350V	-	-	4.9	13.4	20/4	3	-	2.5	-	0.6	30	180	20	10	
180	-	ED400DS	ED400DA	-	-	8/3	3	1.8	2.5	Enrollado	0.3	20	120	10	6	
225	ED500V	-	-	4.9	13.4	-	3	-	2.5	-	0.6	30	180	20	10	
240	-	ED525DS	ED525DA	-	-	13.5/3	3	1.8	2.5	Enrollado	0.6	30	180	20	10	
450	ED1000V	-	-	2.4	6.7	-	3	-	2.5	-	0.6	30	180	20	10	
480	-	ED1050DS	-	-	-	6.7/2.0	3	-	2.6	-	0.6	30	180	15	10	

\* El modelo V viene con velocidad "Estd." de fábrica. La velocidad puede ser ajustada hasta la velocidad "Máx. Ajust."

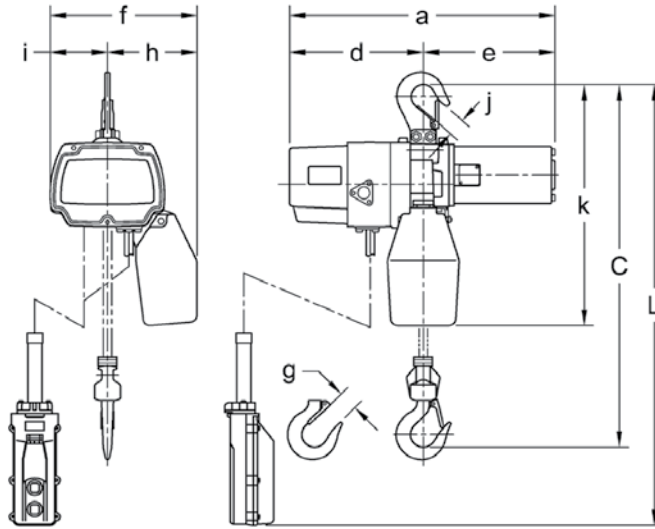
## POLIPASTO – DIMENSIONES Y PESOS

Cap. (kg)	Altura libre C (mm)		a (mm)	d (mm)	e (mm)	f (mm)	g (mm)	h (mm)	i (mm)	j (mm)	k (mm)	Peso neto (kg)			Peso por un metro adicional de elevación (kg)	
	Modelos V & DS	Modelo DA										Modelo V	Modelo DS	Modelo DA	Modelo V	Modelo DS
60	315	945	371	187	184	205	25	125	80	25	340	11.5	12	14.5	0.39	0.43
100	315	945	371	187	184	205	25	125	80	25	340	11.5	12	14.5	0.39	0.43
115	315	945	371	187	184	205	25	125	80	25	340	11.5	12	14.5	0.39	0.43
115	315	-	371	187	184	205	25	125	80	25	340	11.5	-	-	0.39	-
160	330	960	428	205	223	219	25	135	84	25	362	15.5	16	18.5	0.39	0.43
160	330	-	428	205	223	219	25	135	84	25	362	15.5	-	-	0.39	-
180	315	945	371	187	184	205	25	125	80	25	340	11.5	12	14.5	0.39	0.43
225	330	-	428	205	223	219	25	135	84	25	362	15.5	-	-	0.39	-
240	330	960	428	205	223	219	25	135	84	25	362	15.5	16	18.5	0.39	0.43
450	520	--	428	205	223	229	24	155	74	24	454	21	-	-	0.73	-
480	520	-	428	205	223	229	24	155	74	24	454	21	22	-	0.73	0.77





ED525DSA



ED525DSA

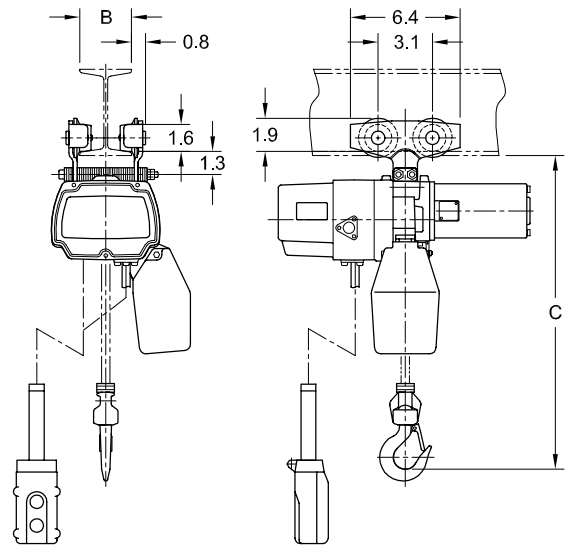
**POLIPASTO – ESPECIFICACIONES**

Cap. (kg)	Código de producto	Velocidad de elevación (m/min)	Elevación estándar (m)	Cable de la botonera L (m)	Rendimiento del motor (kW)	Calificación de uso intermitente		Calificación de uso de periodo corto (min)	Corriente nominal de 120V (amps)
						Calificación de uso % del ED	Máx. frecuencia de arranques (tiempos/ hr)		
60	ED125DSA	21/4	3.0	2.5	0.3	30	180	15	5
100	ED220DSA	13/3			0.3	30	180	15	5
115	ED250DSA	8/3			0.3	20	120	10	6
160	ED350DSA	20/4			0.6	30	180	20	10
180	ED400DSA	8/3			0.3	20	120	10	6
240	ED525DSA	13.5/3			0.6	30	180	20	10
480	ED1050DSA	6.7/20	3.0	2.6	0.6	30	180	15	10

**POLIPASTO – DIMENSIONES Y PESOS**

Cap. (kg)	Altura libre C (mm)	a (mm)	d (mm)	e (mm)	f (mm)	g (mm)	h (mm)	i (mm)	j (mm)	k (mm)	Peso neto (kg)	Peso por un metro adicional de elevación (kg)
60	315	371	187	184	205	25	125	80	25	340	12	0.43
100	315	371	187	184	205		125	80		340	12	
115	315	371	187	184	205		125	80		340	12	
160	330	428	205	223	219		135	84		362	16	
180	315	371	187	184	205		125	80		340	12	
240	330	428	205	223	219		135	84		362	16	
480	520	428	205	223	229	24	155	74	24	454	22	0.77

## Polipastos eléctricos de cadena ED con suspensión de gancho y mini trole



ET525 (dimensiones en pulgadas).

### MINI TROLE ET – ESPECIFICACIONES

Capacidad máxima (kg)	Código de producto	Ancho ajustable de viga B (mm)	Radio mín. para curva (mm)	Peso neto (kg)	Peso aprox. de envío
240	ET525	50 – 100	600	1.9	2.3

### MINI TROLE ET – DIMENSIONES

Cap. (kg)	Altura libre C (mm)	
	Modelos DS & DSA	Modelo DA
60	270	900
100	270	900
115	270	900
160	295	915
180	270	900
240	295	915

## Opciones e información técnica

### LIMITADOR DE CARGA ER/NER

Reduce el potencial de realizar elevaciones peligrosas que sobrepasen la capacidad nominal. El limitador de carga está pre-programado al 115% de la capacidad nominal y protege al mecanismo del polipasto de daños ocasionados por excesos de carga. Cuando se sobrecarga el polipasto, el limitador de carga se activa electrónicamente haciendo que el polipasto se vuelva inoperable (la carga puede ser descendida en cualquier momento).



### CONTENEDORES DE CADENA DE ACERO



Los contenedores están instalados de diferente manera según el producto o la elevación. Puede que los contenedores de acero no cubran los radios estándar de la curva de la viga dependiendo de las condiciones de la instalación.

### GANCHOS BULLARD® Y SHUR-LOC®

Estos ganchos ofrecen una característica de seguro de gancho de cierre óptimo. Consulte con Servicio al cliente para obtener más detalles.



Bullard®



Shur-Loc®

### PROTECTOR DE BOTONERA

Protector de botonera de caucho de silicona plegable diseñado para proteger a los botones del polipasto y trole en la botonera.



## Opciones e información técnica

### VARIADOR DE FRECUENCIA – VFD (INVERSOR PARA UN FUNCIONAMIENTO SUAVE)

El inversor de doble velocidad proporciona movimientos más suaves que el control de contactor, reduciendo así el columpiado de la carga. El inversor puede ser programado para operar específicamente según la aplicación, lo que da como resultado arranques suaves, mejor control, posicionamiento más preciso de la carga y una mayor productividad en general.

El inversor de Harrington está capacitado para aplicaciones de elevación/traslación incluyendo un software exclusivo. también viene preparado con características preventivas contra impacto y calor, medidas que fueron verificadas mediante pruebas a largo plazo.

#### (N)ER, (N)ERM

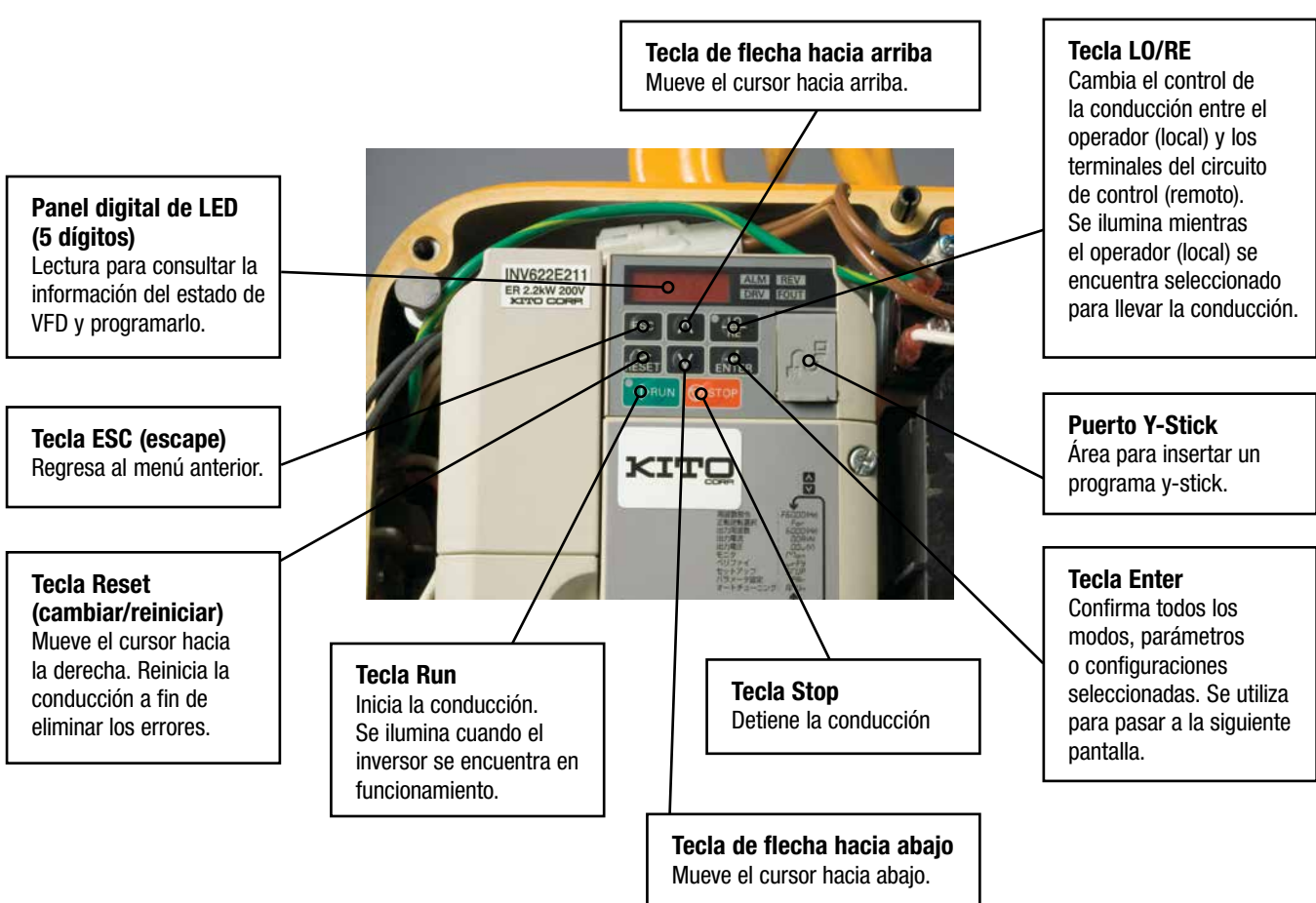
La proporción estándar de elevación para capacidades de 1/8 Ton – 5 Ton es de 6:1 con ajuste de hasta 2:1\*. La proporción estándar de elevación para capacidades de 7 1/2 Ton en adelante es de 3:1 con ajuste de hasta 12:1\*. La proporción estándar de la velocidad de traslación es de 6:1 con ajuste de hasta 10:1.

*\*Para una proporción diferente a la estándar de doble velocidad o para solicitar velocidades de 2 o 3 pasos infinitamente variables, por favor solicítelo al hacer su pedido.*

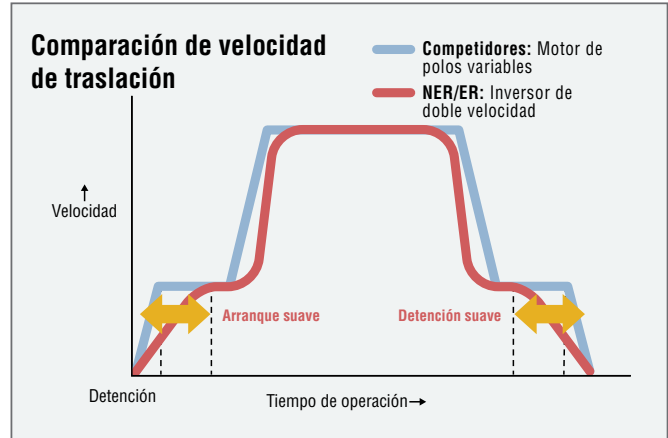
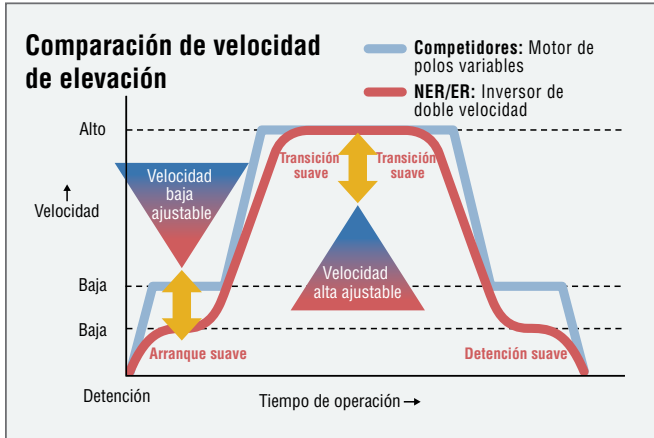
#### EQ, EQM, SEQ Y SEQM

La proporción estándar de velocidad de izaje es de 6:1. La proporción estándar de la velocidad de traslación es de 6:1 con ajuste de hasta 10:1.

La función de alta velocidad sin carga es una característica estándar que permite que la velocidad del polipasto sea 1.3 veces más rápida durante una operación sin carga. Cuando la condición sin carga es detectada por el inversor, esta función se activa automáticamente cambiando a una operación de alta velocidad, lo cual mejora la eficacia de trabajo con facilidad y seguridad. Esta función es fácilmente activada (ON/OFF) con el control en la botonera.



**COMPARACIONES DE VELOCIDAD**



**DESCRIPCIÓN DEL CONTROL VFD DEL POLIPASTO (N)ER**

**Control de doble velocidad**

Utiliza un botón de 2 pasos y un VFD para controlar la velocidad. Al presionar el botón de primer paso, el polipasto suavemente acelera hacia la velocidad baja. Al presionar el botón de segundo paso, el polipasto suavemente acelera hacia la velocidad alta. Al soltar el botón del segundo paso hacia el primero, el polipasto lentamente se desacelera hacia la velocidad baja. Al soltar el botón completamente desde cualquier paso, el polipasto rápidamente se desacelera hasta detenerse mientras el freno sostiene la carga.

**Control de 2 pasos infinitamente variables**

Utiliza un botón de 2 pasos y un VFD para controlar la velocidad. La aceleración puede ser modificada al cambiar los parámetros en el VFD. El control de 2 pasos infinitamente variables es diferente al control de doble velocidad en que al pasar del botón de segundo paso al primero, se mantendrá la misma velocidad que tenía instantes antes de que el botón pasara al primer paso. Esto le permite mantener cualquier velocidad entre la velocidad baja y alta. Si el polipasto está operando a una velocidad menor a la velocidad alta y desea operarlo a una velocidad más rápida, oprima el botón hacia el segundo paso para acelerar al polipasto. Cuando llegue a la velocidad deseada, suelte el botón hacia el primer paso. Notar que no hay una función de desaceleración a más de soltar el botón completamente.

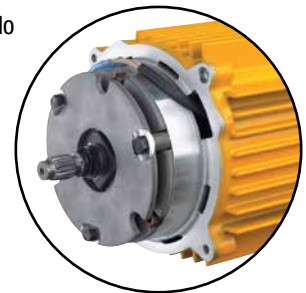
**Control de 3 pasos infinitamente variables**

Utiliza un botón de 3 pasos y un VFD para controlar la velocidad. Este control es similar al control de 2 pasos infinitamente variables con una función adicional de desaceleración. Si el polipasto está siendo operado a una determinada velocidad y desea operarlo a una velocidad más rápida, oprima el botón hacia el 3er paso para acelerarlo. Cuando llegue a la velocidad deseada, suelte el botón hacia el segundo paso para mantener esa velocidad. Si el polipasto está siendo operado a una velocidad determinada y desea operarlo a una velocidad más lenta, suelte el botón hacia el primer paso para desacelerar. Cuando llegue a la velocidad deseada, oprima el botón hacia el segundo paso para mantener esa velocidad.

Comuníquese con Servicio al cliente para obtener documentación y descripciones adicionales.

**(N)ER "THE GUARDIAN": TECNOLOGIA DE FRENO INTELIGENTE – DESCRIPCIÓN**

El sistema de freno inteligente "The Guardian" se acciona cuando siente que una corriente de energía está siendo consumida por el motor. Si el motor se quema o es monofásico, el motor no consume corriente de energía (amps). Esto corta el suministro de energía al freno y el ensamblaje del freno se bloquea. Su diseño es a prueba de fallas eléctricas. El freno no requiere de ajustes ni necesita piezas de repuesto y cuenta con **una garantía de 10 años**.





# Opciones e información técnica

## DIMENSIONES DE LA CADENA (N)ER

Cap. (Ton)	Código de producto	d (mm)	a (mm)	b (mm)	P (mm)
1/8	(N)ER001HCC(D)	4.3	6.5	15.1	12.0
1/8	(N)ER001H(D)	4.3	6.5	15.1	12.0
1/4	(N)ER003S(D)	4.3	6.5	15.1	12.0
1/4	(N)ER003SCC(D)	4.3	6.5	15.1	12.0
1/4	(N)ER003H(D)	6.0	9.0	21.0	16.7
1/2	(N)ER005L(D)	6.0	9.0	21.0	16.7
1/2	(N)ER005S(D)	6.0	9.0	21.0	16.7
1	(N)ER010L(D)	7.7	11.6	27.0	21.4
1	(N)ER010S(D)	7.7	11.6	27.0	21.4
1 1/2	(N)ER015S(D)	10.2	15.3	35.7	28.4
2	(N)ER020C(D)	7.7	11.6	27.0	21.4
2	(N)ER020L(D)	10.2	15.3	35.7	28.4
2	(N)ER020S(D)	10.2	15.3	35.7	28.4
2 1/2	(N)ER025S(D)	11.2	16.6	39.0	31.2
3	(N)ER030L(D)*	12.5	15.7	44.0	38.0
3	(N)ER030C(D)	10.2	15.3	35.7	28.4
5	(N)ER050L(D)	11.2	16.6	39.0	31.2
7 1/2	(N)ER075S(D)	11.2	16.6	39.0	31.2
10	(N)ER100L(D)	11.2	16.6	39.0	31.2
10	(N)ER100S(D)	11.2	16.6	39.0	31.2
15	(N)ER150S(D)	11.2	16.6	39.0	31.2
20	(N)ER200S(D)	11.2	16.6	39.0	31.2

\*El (N)ER030L(D) listado es el modelo anterior de polipasto.

## DIMENSIONES DEL GANCHO (N)ER

Código de producto	Gancho**	a (mm)	b (mm)	c (mm)	d (mm)	e (mm)	f (mm)	g (mm)	h (mm)
(N)ER001H, 003S, 003H, 005L, 005S	T & B	28	18	24	18	36	39	27	94
(N)ER001HCC, 003SCC	T	28	18	24	18	36	39	27	94
	B	20	12	17	12	36	35	23	77
(N)ER010L, 010S	T & B	37	23	31	23	43	46	31	109
(N)ER020C	T & B	48	29	40	29	50	55	37	136
(N)ER015S	T	52	32	44	32	53	57	39	145
	B	44	27	37	27	48	52	34	124
(N)ER020L, 020S	T & B	52	32	44	32	53	57	39	145
(N)ER025S	T	52	33	44	33	60	62	44	156
	B	52	32	44	32	53	57	39	145
(N)ER030L*, 030C	T & B	56	35	48	35	60	64	44	160
(N)ER050L	T & B	67	43	56	43	63	74	47	189
(N)ER100L, 100S	T & B	104	70	87	60	100	110	80	289
(N)ER150S	T & B	117	83	99	70	110	125	86	313
(N)ER200S	T & B	132	85	112	71	125	143	102	367

\*El (N)ER030L listado es el modelo anterior de polipasto.

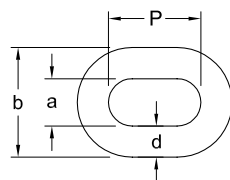
\*\*T = gancho superior, B = gancho inferior

## DIMENSIONES DE LA CADENA EQ/SEQ

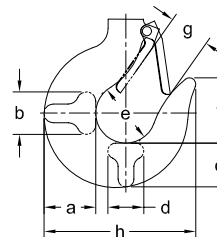
Cap. (Tons)	Código de producto	d (mm)	a (mm)	b (mm)	P (mm)
1/8- 1/2	EQ001SD/003SD/005SD SEQ001SD/003SD/005SD	5.6	7.0	18.2	15.7
1	EQ010SD, SEQ010SD	7.1	8.9	23.1	19.9

## DIMENSIONES DEL GANCHO EQ/SEQ

Código de capacidad	Gancho	a (mm)	b (mm)	c (mm)	d (mm)	e (mm)	f (mm)	g (mm)	h (mm)
001, 003, 005	T & B	28	18	24	18	36	39	27	94
010	T & B	37	23	31	23	43	46	31	109



Dimensiones de la cadena



Dimensiones del gancho

**DIMENSIONES DE LA CADENA SNER**

Cap. (Ton)	Código de producto	d (mm)	a (mm)	b (mm)	P (mm)
1/4	SNER003S	5.0	6.3	18.0	15.0
1/2	SNER005L	6.3	7.9	22.0	19.0
1/2	SNER005S	6.3	7.9	22.0	19.0
1	SNER010L	8.0	10.0	28.0	24.0
1	SNER010S	8.0	10.0	28.0	24.0
2	SNER020L	10.0	12.5	35.0	30.0
3	SNER030C	10.0	12.5	35.0	30.0

**DIMENSIONES DE LA CADENA ED**

Cap. (kg)	Código de producto	d (mm)	a (mm)	b (mm)	P (mm)
60 a 480	Todos los modelos	4.0	6.0	14.0	12.0

**DIMENSIONES DEL GANCHO SNER\***

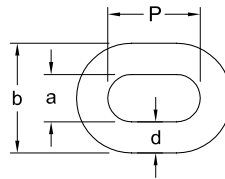
Código de producto	Gancho*	a (mm)	b (mm)	c (mm)	d (mm)	e (mm)	f (mm)	g (mm)	h (mm)
003S, 005L, 005S	T	28	18	24	18	36	38	28	89
	B	28	18	24	18	36	38	24	86
010L, 010S	T & B	37	23	31	23	43	46	31	107
020L	T & B	48	29	40	29	50	56	37	135
030C	T & B	56	35	48	35	60	64	44	160

\*T = gancho superior, B = gancho inferior.

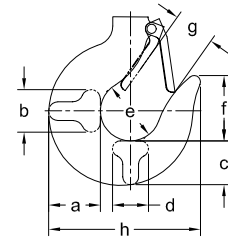
**DIMENSIONES DEL GANCHO ED**

Código de capacidad (kg)	Gancho*	a (mm)	b (mm)	c (mm)	d (mm)	e (mm)	f (mm)	g (mm)	h (mm)
60 - 240	T	20	7	17	7	34	30	25	74
	B	20	13	17	13	36	35	25	76
480	T	28	18	23.50	17.50	36	31	28	89
	B	28	18	22.50	17.50	36	36	23	86

\*T = gancho superior, B = gancho inferior.



Dimensiones de la cadena



Dimensiones del gancho

## Opciones e información técnica

### CADENAS RESISTENTES A LA CORROSIÓN CADENA RECUBIERTA DE NÍQUEL (NP):

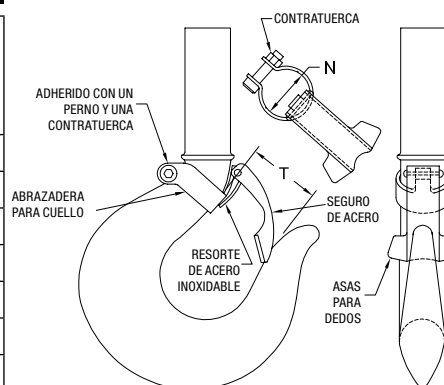
Ejemplos de la resistencia a la corrosión provocada por ácidos, sales y otras sustancias en temperaturas normales			
Sustancia		% de concentración	Resistencia a la corrosión
Aire	Interior, exterior	–	No hay corrosión
Ácidos minerales	Acido sulfúrico	10	Hay corrosión
	Acido nítrico	10	Hay corrosión
	Acido hidroclorehídrico	10	Hay corrosión
	Acido fosfórico	10	Corrosión leve
	Acido bórico	5	Corrosión leve
Ácidos orgánicos	Acido acético	10	Corrosión leve
	Acido tartárico	10	No hay corrosión
Alcalis	Soda cáustica	10	No hay corrosión
	Amoniaco	10	Corrosión leve
Otro	Agua salada	–	Corrosión leve

Los resultados que figuran en este cuadro corresponden a productos químicos en estado puro. Es posible que el grado de resistencia a la corrosión difiera de aquel expresado en este cuadro en presencia de otros productos químicos, concentraciones diferentes, sustancias mezcladas o daño a la capa superficial de níquel.

### KITS UNIVERSALES DE SEGURO DE GANCHO

Diseño genérico que se adapta a la mayoría de los ganchos. Está disponible en acero estándar o acero inoxidable. Se pueden combinar las dimensiones de cuello y garganta para adaptarlas adecuadamente. (Ejemplo, tamaño de cuello E con tamaño de garganta L). La medida del cuello debe corresponder al diámetro y no a la circunferencia. Comuníquese con Servicio al cliente para conocer las dimensiones que no figuran aquí.

Código de producto de kits de seguro de gancho	Diámetro de cuello N (mm)	Abertura de garganta T (mm)
A	14 a 16	27 a 29
B	19 a 21	32
C	22 a 25	35 a 38
D	29 a 32	44 a 48
E	35 a 38	52
F	41 a 43	57
G	44 a 46	64
H	48 a 51	76
J	52 a 54	86
K	56 a 57	89
L	59 a 60	95
M	62 a 70	102
O	76 a 83	114



## Clasificación de servicio/uso

Clase de uso del polipasto	Áreas típicas de aplicación	Clasificaciones de tiempo de uso en $K = 0.65^*$			
		Periodos de trabajo uniformes		Periodos de trabajo infrecuentes	
		Tiempo máx (min./h)	N.º máx. arranques /hora	Tiempo max. arranque en frío, min.	N.º máx. de arranques
H2	Fabricación, servicio y mantenimiento de maquinaria liviana; cargas y uso distribuido al azar; cargas nominales infrecuentemente manipuladas.	7.5 (12.5%)	75	15	100
H3	Fabricación, ensamblaje, almacenamiento y depósito de maquinaria en general; carga y uso distribuido al azar.	15 (25%)	150	30	200
H4	Manipulación de gran volumen en depósitos de acero, talleres de máquinas, fundidoras y plantas y molinos de fabricación; operaciones cíclicas manuales o automáticas en tratamiento al calor y enchapado; cargas a o cerca de la carga nominal frecuentemente manipuladas	30 (50%)	300	30	300

Los símbolos de grado son idénticos a los de ASME HST-1M. (Estándar de rendimiento para polipasto eléctrico de cadena)  
 \*  $K$  = Factor efectivo promedio de carga

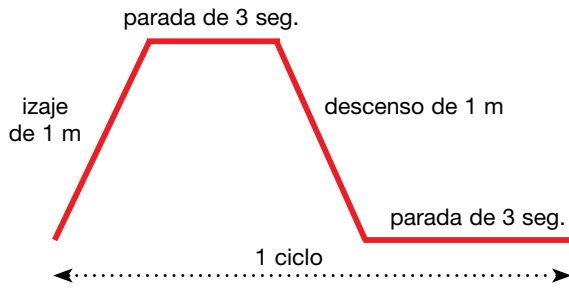
Estado de carga		Duración total de uso (h)							
		200	400	800	1600	3200	6300	12500	25000
<b>Ligero</b>	Mecanismos raramente sujetos a la carga máxima y, normalmente, a cargas ligeras	–	–	M1	M2	M3	M4	M5	M6
<b>Moderado</b>	Mecanismos bastante frecuentemente sujetos a la carga máxima pero, normalmente, a cargas bastante moderadas.	–	M1	M2	M3	M4	M5	M6	–
<b>Pesado</b>	Mecanismos frecuentemente sujetos a la carga máxima y, normalmente, a cargas de magnitud pesada.	M1	M2	M3	M4	M5	M6	–	–
<b>Muy pesado</b>	Mecanismos regularmente sujetos a la carga máxima.	M2	M3	M4	M5	M6	–	–	–

Esta clasificación se refiere a ISO 4301-1 y se aplica a los componentes mecánicos incluyendo engranajes y baleros con la excepción de partes consumibles.

## CALIFICACIONES DEL MOTOR DE IZAJE

### Calificación de tiempo breve

Esta calificación indica por cuánto tiempo se puede operar el polipasto de forma continua a la capacidad nominal en el ciclo mostrado a continuación, asumiendo una operación continua durante un período breve.

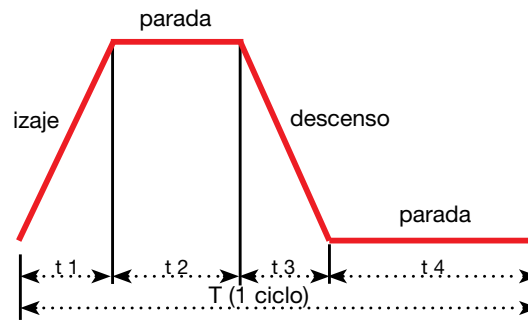


- Velocidad sencilla: 60 min
- Doble velocidad: 30/10 min

### Calificación intermitente (porcentaje de ED)

#### Número máximo de arranques por hora

Esta calificación indica la proporción aceptable del tiempo del motor ENCENDIDO al tiempo del motor APAGADO, y los arranques por hora para un polipasto operado en forma continua al 63% de la capacidad nominal en el ciclo mostrado a continuación, asumiendo una operación continua o un arranque repetido durante un período largo.



$$\text{Ejemplo (velocidad sencilla): \%ED} = \frac{\text{tiempo de motor ENCENDIDO (t1 + t3)}}{T \text{ (1 ciclo)}} \times 100$$

(Donde T = 1 ciclo (t1 + t2 + t3 + t4) y no supera los 10 minutos).

### Calificaciones del motor de izaje NER/ER

- Velocidad sencilla: 60% ED, 360 arranques/hr
- Doble velocidad: 40/20% ED, 120/240 arranques/hr



### CUMPLIMIENTOS PARA (N)ER

Los polipastos de cadena eléctricos de Harrington están fabricados para cumplir con:

- UL 1340\*
- ANSI/NFPA 70, "Código eléctrico nacional"
- ANSI/ASME B30.16, "Estándar de seguridad: polipastos aéreos (suspendidos)"
- ANSI/ASME HST – 1M, "Estándares de rendimiento para polipastos eléctricos de cadena"

Los troles manuales y eléctricos de Harrington se fabrican para cumplir con los requisitos relacionados a troles de:

- OSHA Sección 1910.179 del Título 29, "Seguridad ocupacional y reglamentos de salud: grúas aéreas y de puente"
- ANSI/ASME B30.11, "Estándar de seguridad: grúas suspendidas y monocarriles"
- ANSI/ASME B30.17, "Estándar de seguridad: grúas aéreas y de puente (grúa móvil tipo puente, viga sencilla, polipasto suspendido)"

*\*La mayoría de los modelos son enviados con listado UL. Comuníquese con el Servicio al cliente para conocer estos modelos.*

### CUMPLIMIENTOS PARA EQ/SEQ

Los polipastos eléctricos de cadena de Harrington están fabricados para cumplir con:

- CSA Std. C22.2 No 33-M1984 (R2004), "Construcción y prueba de polipastos y grúas eléctricas"
- CSA Std. C22.2 No 14-13, "Equipo de control industrial"
- CSA Std. C22.2 No 66.1-06 (R2011), "Transformador de bajo voltaje-Parte I: requisitos generales"
- ANSI/UL508 (17ma edición), "Equipo de control industrial"
- ANSI/UL508A (1ra edición), "Paneles de control industrial"
- ANSI/UL 1004 (1ra edición), "Máquinas eléctricas rotatorias"
- ANSI/NP A 70, "Código eléctrico nacional"
- ANSI/ASME B30.16, "Estándar de seguridad: polipastos aéreos (suspendidos)"
- ANSI/ASME HST – 1M , "Estándares de rendimiento para polipastos eléctricos de cadena"

Los polipastos manuales y troles eléctricos de Harrington están fabricados para cumplir con los requisitos relacionados al trole de:

- OSHA Sección 1910.179 del Título 29, "Seguridad ocupacional y reglamentos de salud: grúas aéreas y de puente"
- ANSI/ASME B30.11, "Estándar de seguridad: grúas suspendidas y monocarriles"
- ANSI/ASME B30.17, "Estándar de seguridad: grúas aéreas y de puente (grúa móvil tipo puente, viga sencilla, polipasto suspendido)"

### ESTÁNDARDS UL/CSA

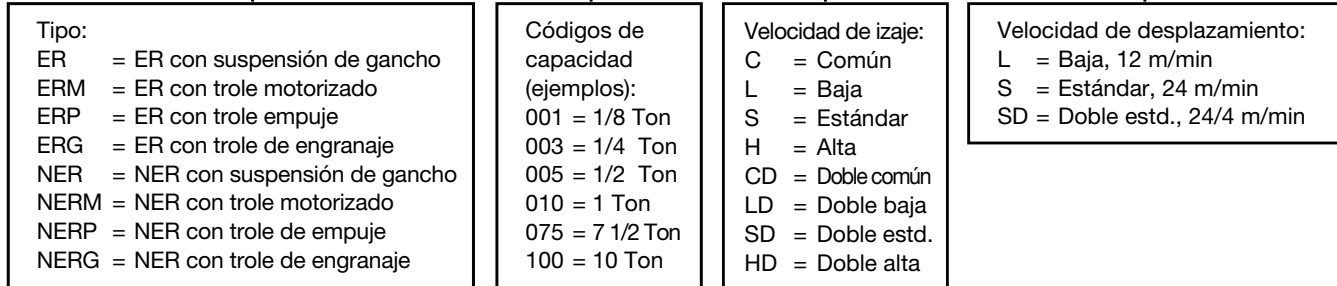
La marca UL o CSA aplicada a los productos indica que UL o CSA ha realizado pruebas y evaluaciones del producto y ha determinado que se han cumplido sus estrictos estándares de seguridad del producto.

En términos generales, con algunas excepciones, las configuraciones estándar de los polipastos eléctricos de cadena trifásicos NER/ER de Harrington califican para la marca UL y los polipastos EQ/SEQ califican para la marca CSA según los estándares UL y CSA. Las configuraciones personalizadas no califican. Los ejemplos de algunas configuraciones de productos que no califican incluyen la adición de control remoto por radio, un limitador de carga, festones de cable plano y modelos de control de cilindros.

## Código de producto

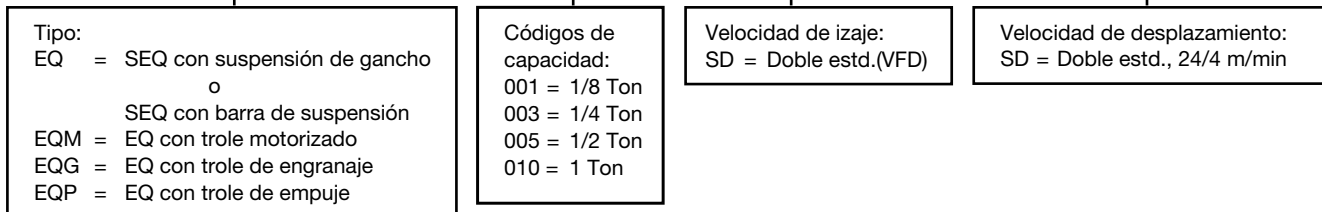
### SERIE NER/ER

#### ERM 020 SD-SD



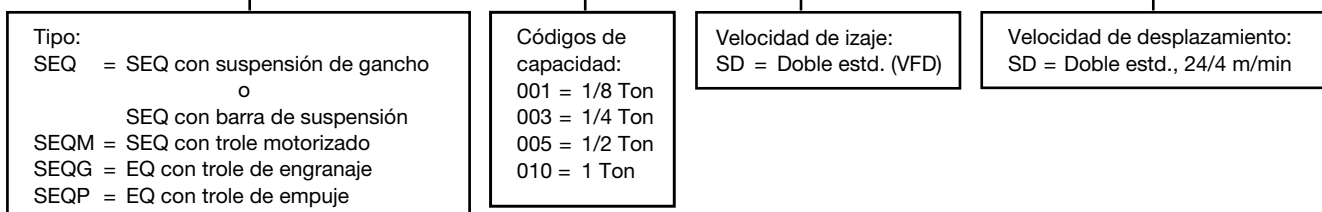
### SERIE EQ

#### EQM 010 SD-SD



### SERIE SEQ

#### SEQM 010 SD-SD



## Línea completa de productos

Con el paso de los años, Harrington ha continuado respondiendo a las necesidades de nuestros clientes expandiendo nuestra línea de productos. Además de los varios modelos descritos en este catálogo, nuestra serie completa de catálogos, como se muestra a continuación, le brindarán toda la información necesaria para responder a sus inquietudes, especificar un producto y hacer un pedido. Para obtener copias del catálogo o para hacer preguntas específicas sobre algún producto, por favor contacte a nuestro departamento de Servicio al cliente llamando al 800-233-3010 o escribanos a [customerservice@harringtonhoists.com](mailto:customerservice@harringtonhoists.com).



### Catálogo de polipastos manuales:

Consulte este catálogo Harrington para obtener información detallada sobre:

- Polipastos de palanca
- Polipastos manuales de cadena
- Combinaciones de trole y polipastos
- Polipastos con trole de altura libre baja
- Troles de empuje y engranados
- Probadores de carga de polipastos



### Catálogo de polipastos neumáticos:

Consulte este catálogo Harrington para obtener información detallada sobre:

- Mini-Cat compacto con controles de botonera, cable y manipulador
- Polipastos neumáticos con controles de botonera o cable
- Troles neumáticos



### Catálogo de polipastos eléctricos de cable

Consulte este catálogo Harrington para obtener información detallada sobre:

- Polipastos con trole de altura libre ultra-baja



### Catálogo de componentes de grúa:

Consulte este catálogo Harrington para obtener información detallada sobre:

- Cabezales apoyados – motorizados, engranados o de empuje
- Cabezales suspendidos – motorizados, engranados o de empuje
- Cabezales MAX-E-Lift de doble viga
- Cabezales convertibles de empuje
- Kits de accesorios de viga



### Catálogo de grúas completas:

Consulte este catálogo Harrington para obtener información detallada sobre:

- Grúas de trabajo pesado Clase C de viga única – suspendidas y apoyadas
- Grúas de trabajo pesado Clase C de doble viga – suspendidas y apoyadas
- Grúas de empuje de trabajo medio pesado – suspendidas y apoyadas
- Paneles de control de grúa

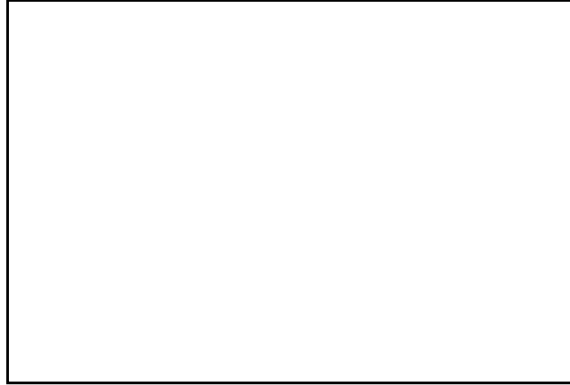


### Equipo para debajo del gancho y manejo de materiales

Consulte este catálogo Harrington para obtener información detallada sobre:

- Balancines de izaje y balancines separadores
- Balancines para levantar rollos, balancines para levantar bobinas y tenazas
- Balancines para levantar placas y tarimas
- Accesorios para montacargas
- Soportes de material y canastas de izaje

**CONTACTE A SU DISTRIBUIDOR  
HARRINGTON MÁS CERCANO**



**Garantía**

Todos los productos vendidos por Harrington Hoists, Inc. están garantizados de estar libres de defectos en material y mano de obra desde la fecha de embarque por parte de Harrington durante los siguientes periodos:

**1 año—Polipastos eléctricos y neumáticos (excluyendo polipastos eléctricos serie (N)ER2 con características mejoradas y polipastos eléctricos serie (S)EQ), troles motorizados y neumáticos, grúas jib y gantry (portal monoviga) motorizadas y neumáticas Tiger Track, componentes de grúas, cadena de eslinga, partes de repuesto/reemplazo, equipo para debajo del gancho y equipos de manejo de materiales**

**2 años—Polipastos y troles manuales, abrazaderas para viga**

**3 años—Polipastos eléctricos serie (N)ER2 con características mejoradas, polipastos serie (S)EQ, polipasto-trole RY de cable**

**5 años—Grúas jib y gantry (portal monoviga) manuales Tiger Track, freno de motor con rotor de tracción del TNER y del (S)EQ, frenos de motor del RY**

**10 años—Freno Inteligente “El Guardián” (“The Guardian” Smart Brake) (N)ER2**

El producto tiene que utilizarse de acuerdo con las recomendaciones del fabricante y no debe haber sido sujeto a abuso, falta de mantenimiento, mal uso, negligencia, reparaciones o alteraciones no autorizadas.

Si ocurriera cualquier defecto del material o mano de obra durante el período indicado en cualquier producto, según lo determine la inspección del producto por Harrington Hoists, y de acuerdo a su discreción, Harrington Hoists, Inc. se compromete a reemplazar (sin incluir la instalación) o reparar la pieza o el producto sin cargo y enviarlo L. A. B. desde el lugar del negocio de Harrington Hoists, Inc. a la dirección del cliente.

Antes de enviar el producto para la evaluación de la garantía, el cliente tiene que obtener una Autorización de Devolución de Mercancías como lo indica Harrington o el centro de reparaciones aprobado por Harrington. El producto tiene que estar acompañado de una explicación del reclamo y será devuelto sólo con el flete pagado. Después de la reparación, el producto estará cubierto por el período que resta de la garantía original. Las piezas de repuesto instaladas después del periodo original de garantía solamente serán elegibles para reemplazo (sin incluir la instalación) por el periodo de un año a partir de la fecha de instalación. Si se determina que no existe ningún defecto, o que el defecto fue ocasionado por causas fuera del alcance de la garantía de Harrington, el cliente será responsable de los costos correspondientes al reenvío del producto.

Harrington Hoists, Inc. rechaza cualquiera y todas las otras garantías de cualquier clase expresas o implícitas respecto a la comerciabilidad o idoneidad del producto para una aplicación en particular. Harrington no será responsable por la muerte o daños de personas o de propiedad, ni de daños incidentales, contingentes, especiales o resultantes, pérdidas o gastos que se efectúen en conexión al uso o incapacidad de uso, independientemente de que los daños, pérdidas o gastos resulten por cualquier acto u omisión de Harrington, sea por negligencia, mala intención u otra razón.

Harrington Hoists, Inc.  
401 West End Avenue  
Manheim, PA 17545



Teléf.: +1-717-665-2000  
Fax: +1-717-665-2861

[www.harringtonhoists.com](http://www.harringtonhoists.com)  
[www.polipastos.com](http://www.polipastos.com)

