

---

# MANUAL DEL PROPIETARIO COMPLEMENTARIO

---

# POLIPASTO ELÉCTRICO DE CADENA SERIES ER2 y NER2 MODELO CON CONTROL DE CILINDRO

Capacidad de 1/8 y 1/4 de tonelada

Código, Lote y Número de Serie

## **⚠️ ADVERTENCIA**

Este equipo no se debe instalar, operar ni recibir mantenimiento por ninguna persona que no haya leído y entendido todo el contenido de este manual. El no leer y cumplir con cualquiera de las limitaciones anotadas en esta publicación puede ocasionar lesiones corporales serias o muerte y daños materiales.

**HARRINGTON**  
A KITO GROUP COMPANY

## INFORMACIÓN IMPORTANTE SOBRE CÓMO USAR ESTE MANUAL

Este MANUAL DEL PROPIETARIO COMPLEMENTARIO está diseñado para usarse **en combinación** con el **“Manual del Propietario de Polipastos Eléctrico de Cadena, Series ER2 y NER2, con Capacidad de 1/8 de tonelada a 5 toneladas”**. Consulte la Tabla de Contenido que se presenta a continuación para determinar la ubicación(s) de la información que corresponde a su polipasto. Las referencias que se hagan al “Manual del Propietario de Polipasto Eléctrico de Cadena, Serie ER2 y NER2, con capacidad de 1/8 de tonelada a 5 toneladas” serán designadas usando el acrónimo **“ER2OM”**.

### Contenido

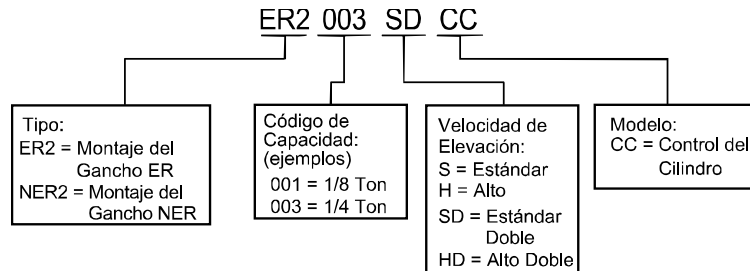
<b>Sección</b>	<b>Número de Página</b>
1.0 Información importante y advertencias.....	ER2OM
1.1 Términos y Resumen	ER2OM
1.2 Etiquetas de Advertencia	ER2OM
2.0 Información técnica.....	4
2.1 Especificaciones	4
2.2 Dimensiones	5
3.0 Procedimientos Previos a la Operación.....	6 y ER2OM
3.1 Caja de Engranés	ER2OM
3.2 Cadena	6
3.3 Ubicación del Montaje	7
3.4 Montaje del Polipasto	7
3.5 Conexiones Eléctricas	7
3.6 Configuración del VFD (Solo de Doble Velocidad)	ER2OM
3.7 Verificaciones Previas a la Operación y Operación de Prueba	ER2OM
4.0 Operación.....	9 y ER2OM
4.1 Introducción	ER2OM
4.2 Lo Que Se Debe y No Se Debe Hacer en la Operación	ER2OM
4.3 Controles del Polipasto	9
5.0 Inspección.....	ER2OM
5.1 General	ER2OM
5.2 Clasificación de la Inspección	ER2OM
5.3 Inspección Frecuente	ER2OM

<b>Sección</b>	<b>Número de Página</b>
5.4 Inspección Periódica	ER2OM
5.5 Polipastos Usados Ocasionalmente	ER2OM
5.6 Registros de Inspección	ER2OM
5.7 Métodos y Criterios de Inspección	ER2OM
6.0 Manipulación y Mantenimiento.....	ER2OM
6.1 Medidor de Conteo/Horas	ER2OM
6.2 Lubricación: Cadena de Carga, Ganchos y Suspensión	ER2OM
6.3 Lubricación: Caja de Engranajes	ER2OM
6.4 Freno del Motor	ER2OM
6.5 Cadena de carga	ER2OM
6.6 Embrague de Fricción y Freno Mecánico de Carga con Embrague de Fricción	ER2OM
6.7 Almacenamiento	ER2OM
6.8 Instalación al Aire Libre	ER2OM
7.0 Localización, Diagnóstico y Corrección de Problemas.....	ER2OM
8.0 Garantía.....	ER2OM
9.0 Lista de Partes .....	10

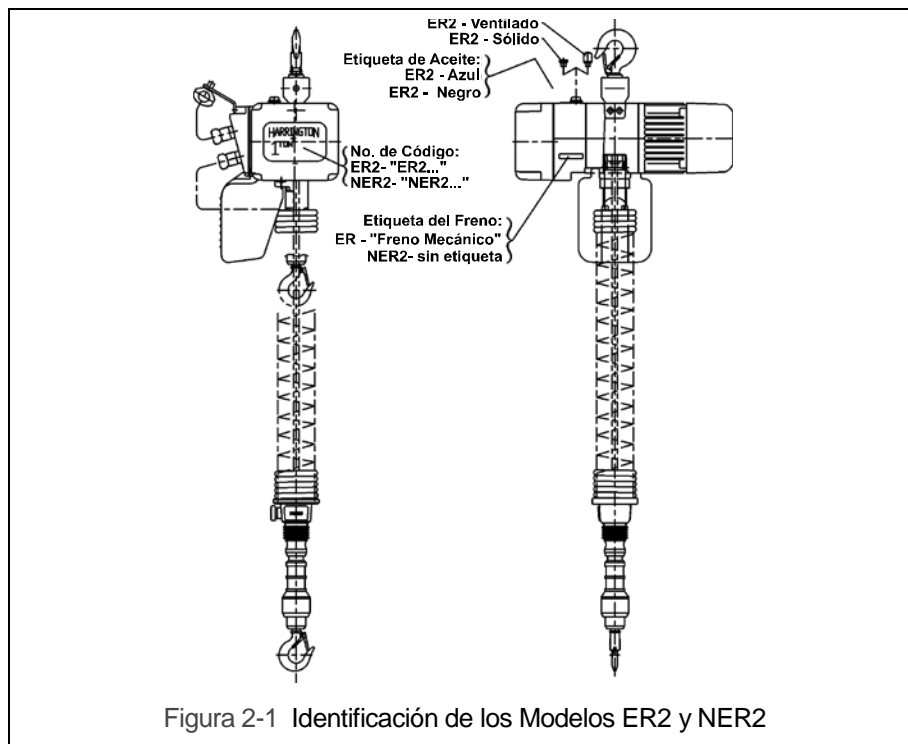
## 2.0 Información Técnica

### 2.1 Especificaciones

#### 2.1.1 Código del Producto



2.1.2 Modelos ER2 y NER2: el polipasto Harrington de las series ER2 está disponible en dos versiones, la ER2 y la NER2. Estas dos versiones están equipadas con diferentes opciones como equipo de norma. La NER tiene un mecanismo de embrague de fricción que proporciona una protección de sobreenrollamiento. La ER2 tiene una combinación de freno mecánico de carga y embrague de fricción. También tiene un medidor electrónico de conteo/horas en el circuito de control. Consulte la Figura 2-1 para ver las diferencias en apariencia entre el ER2 y el NER2.



#### 2.1.3 Condiciones de Operación y Medio Ambiente

Rango de temperatura: -4° a +104°F (-20° a +40°C)

Humedad: 85% o menos

Nivel de Ruido: 85 dB o menos (un nivel: medido a 1 metro del polipasto eléctrico de cadena)

Rango de Envoltura: El Polipasto Cumple con el IP55, el Cilindro Cumple con el IP44

Voltaje Suministrado: Una Sola Velocidad Estándar: Reconectable 208/230 y 460V-3-60  
Una Sola Velocidad Opcional: 575V-3-60 o Voltajes/Frecuencias Especiales Disponibles

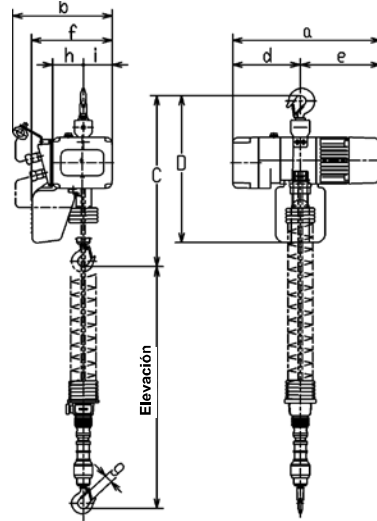
Doble Velocidad Estándar: 208/230V-3-60 o 460V-3-60

Doble Velocidad Opcional: 575V-3-60 o Voltajes/Frecuencias Especiales Disponibles

	Velocidad Simple	Velocidad Doble
Rango de Trabajo del Polipasto:	ISO M4/M5; ASME H4	
Rango de Trabajo Intermitente:	60% ED 360 arranques por hora	40/20% ED 120/240 arranques por hora
Rango de Trabajo de Tiempo Corto:	60 min.	30/10 min.

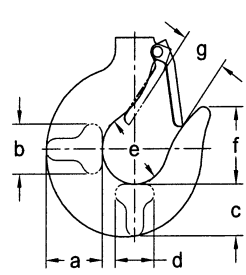
## 2.2 Dimensiones

Tabla 2-2 Dimensiones del Polipasto



	Cap. (ton)	Código del Producto	Espacio Mínimo C pulgadas (mm)	D pulg (mm)	a pulg (mm)	b pulg (mm)	d pulg (mm)	e pulg (mm)	f pulg (mm)	g pulg (mm)	h pulg (mm)	i pulg (mm)
Velocidad Simple	1/8	NER2001HCC	41.9 (1065)	19.3 (490)	18.8 (478)	12.6 (321)	8.6 (219)	10.2 (259)	10.2 (260)	1.1 (27)	3.9 (99)	3.7 (93)
		ER2001HCC			22.2 (564)	13.6 (345)	12.0 (305)		11.2 (284)			4.6 (117)
	1/4	NER2003SCC	41.9 (1065)	19.3 (490)	18.8 (478)	12.6 (321)	8.6 (219)	10.2 (259)	10.2 (260)	1.1 (27)	3.9 (99)	3.7 (93)
		ER2003SCC			22.2 (564)	13.6 (345)	12.0 (305)		11.2 (284)			4.6 (117)
Velocidad Doble	1/8	NER2001HDCC	41.9 (1065)	19.3 (490)	21.1 (535)	13.6 (345)	10.9 (276)	10.2 (259)	11.2 (284)	1.1 (27)	3.9 (99)	4.6 (117)
		ER2001HDCC			22.2 (564)		12.0 (305)					
	1/4	NER2003SDCC	41.9 (1065)	19.3 (490)	21.1 (535)	13.6 (345)	10.9 (276)	10.2 (259)	11.2 (284)	1.1 (27)	3.9 (99)	4.6 (117)
		ER2003SDCC			22.2 (564)		12.0 (305)					

Tabla 2-3 Dimensiones del Gancho

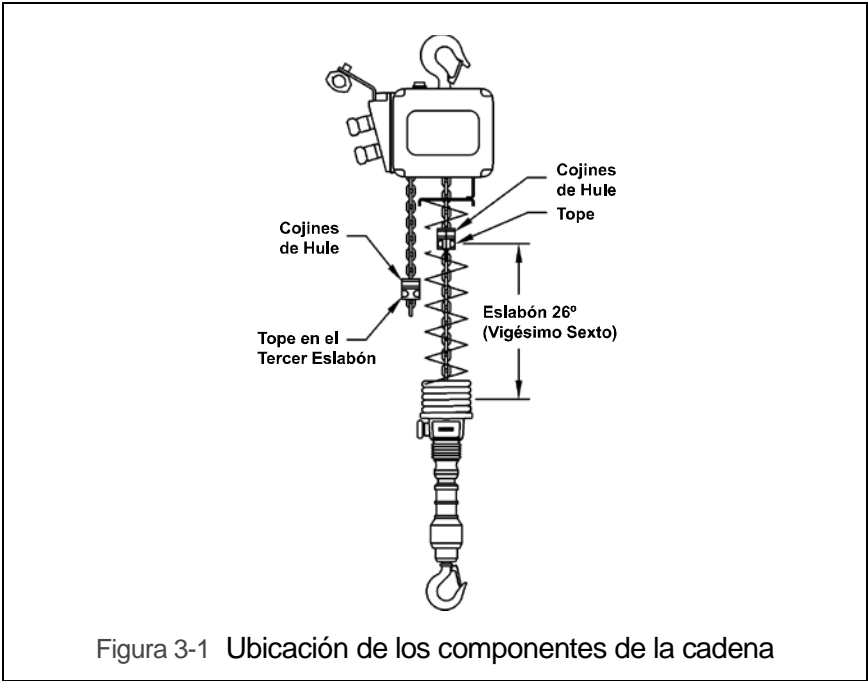
	Código de Capacidad	Gancho**	a pulgadas (mm)	b pulgadas (mm)	c pulgadas (mm)	d pulgadas (mm)	e pulgadas (mm)	f pulgadas (mm)	g pulgadas (mm)
	001H, 003S	T		1.1 (28)	0.7 (18)	0.9 (24)	0.7 (18)	1.4 (36)	1.5 (39)
B			0.8 (20)	0.5 (12)	0.7 (17)	0.5 (12)	1.4 (36)	1.4 (35)	0.9 (23)

\*\*T = Gancho Superior, B = Gancho Inferior

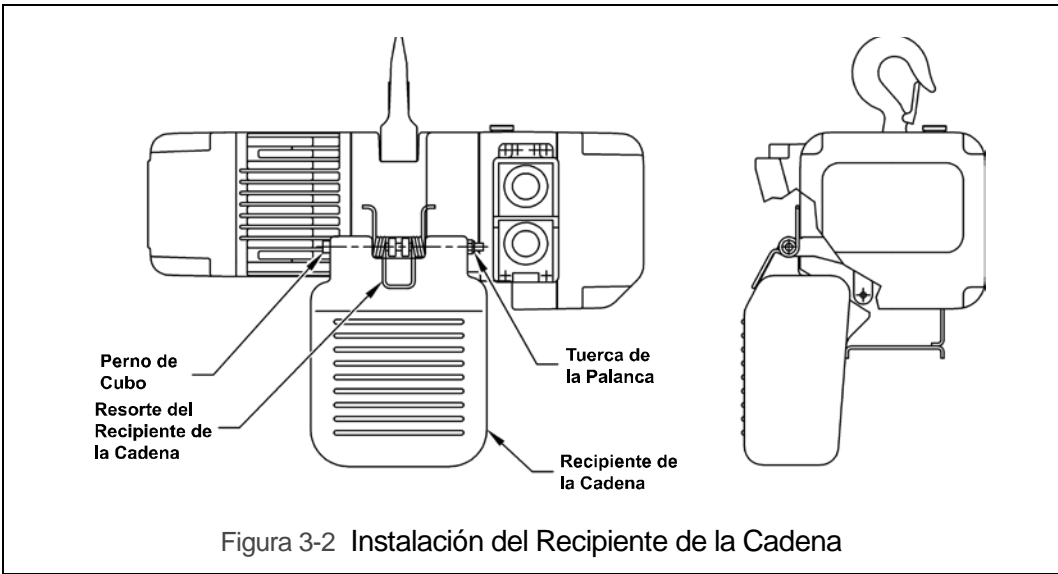
## 3.0 Procedimientos Previos a la Operación

### 3.2 Cadena

3.2.1 Componentes de la cadena: Consulte la Figura 3-1 y cerciúrese de que los topes y Cojines de Hule estén en la ubicación correcta y adecuadamente instalados. Nunca opere el polipasto con componentes incorrectos, faltantes o dañados.



3.2.2 Recipiente de la Cadena: Instale el recipiente de la cadena en el cuerpo del polipasto como se muestra en la Figura 3-2. Para colocar la cadena en su recipiente, meta la cadena en el recipiente empezando por el extremo libre. Tenga cuidado para no torcer o enredar la cadena. NUNCA ponga toda la cadena de un solo golpe en el recipiente. La cadena torcida o apelmazada se puede atorar contra el cuerpo del polipasto activando el embrague de fricción y dañando potencialmente la cadena.



### 3.3 Ubicación del Montaje

- 3.3.1 **⚠️ ADVERTENCIA** Antes de montar el polipasto asegúrese de que la suspensión y la estructura de soporte sean las adecuadas para sostener el polipasto y su carga. Si es necesario, consulte a un profesional capacitado para evaluar la ubicación adecuada de la suspensión y su estructura de soporte.
- 3.3.2 **⚠️ AVISO** Consulte en la Sección 6.8 del **ER20M** las consideraciones de la instalación en exteriores.

### 3.4 Montaje del Polipasto

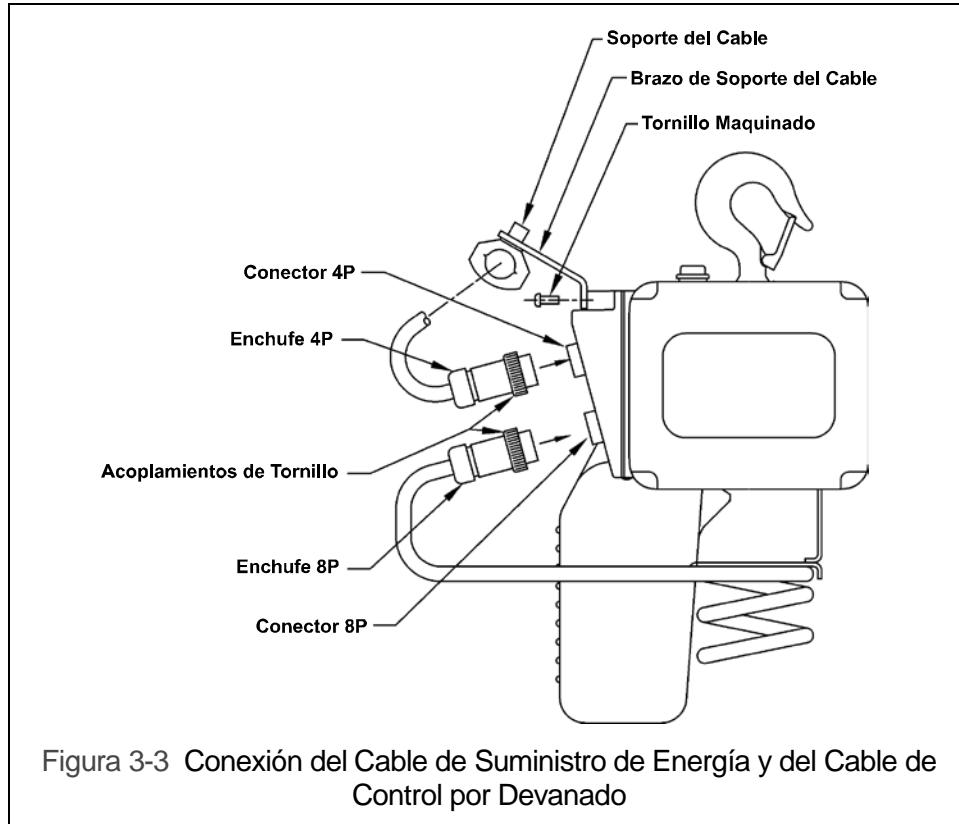
- 3.4.1 Trole Manual: Siga las instrucciones del Manual del Propietario proporcionado con el trole.
- 3.4.2 Trole Motorizado: los polipastos de modelo con control de Cilindro NO están diseñados para usarse con troles motorizados.
- 3.4.3 Montado con un Gancho a un Lugar Fijo: Sujete el gancho superior del polipasto al punto de suspensión fijo.
- 3.4.4 **⚠️ PRECAUCIÓN** Monte el polipasto a una altura que permita al operador mantener un espacio, de por lo menos 4 pulgadas (101.6 mm) entre el Cojín de Hule y el cuerpo de polipasto durante la operación.
- 3.4.5 **⚠️ ADVERTENCIA** Asegúrese de que el punto de suspensión fijo descansa en el centro del asiento del gancho y de que el pestillo del gancho esté acoplado.

### 3.5 Conexiones Eléctricas

- 3.5.1 **⚠️ PRECAUCIÓN** Asegúrese de que el voltaje de la energía eléctrica sea el adecuado para el polipasto.
- 3.5.2 **⚠️ PELIGRO** Antes de continuar, asegúrese de que el suministro de energía eléctrica para el polipasto se haya desenergizado (desconectado). Bloquee y etiquete de acuerdo con la ANSI Z244.1 "Protección Personal –Bloqueo/ Etiquetado de las Fuentes de Energía".
- 3.5.3 Cable Controlado por Devanado: el Cable Controlado por Devanado se conecta al polipasto mediante un Enchufe y Conector de 8-clavijas (8P). Haga esta conexión como sigue:
- Consulte la Figura 3-3.
  - Inserte el Enchufe 8P en el Conector 8P situado en el polipasto y apriete el Acoplamiento de Tornillo con la mano
- 3.5.4 Conexión del Cable de Suministro de Energía al Polipasto: El Cable de Suministro de Energía se conecta al polipasto a través de un enchufe y conector de 4 clavijas (4P). Haga esta conexión como sigue:
- Consulte la Figura 3-3.
  - Inserte el enchufe 4P del Cable de Suministro de Energía en el Conector 4P del polipasto y apriete el Acoplamiento de tornillo a mano.
  - Instale el Brazo de Soporte del Cable (instalado previamente en el Cable de Suministro de Energía) en el Sujetador del Conector usando los Tornillos y Rondanas de presión preinstalados en la Máquina.  
Tenga cuidado para no torcer o doblar el Cable de Suministro de Energía.
- 3.5.5 Instalación del Cable de Suministro de Energía: si el polipasto está montado con un gancho a un soporte fijo, asegúrese que el Cable de Suministro de Energía está instalado y sostenido correctamente entre el polipasto y el suministro de energía eléctrica.

Si el polipasto está montado en un trole manual, el Cable de Suministro de Energía se debe instalar a lo largo de la viga en donde corre el trole. Para vigas curvas se necesitará un sistema especial de suspensión del cable y esta instrucción no aplicará. Para vigas rectas instale el Cable de Suministro de Energía como sigue:

- Instale el sistema de cable guía paralelo a la viga.
- Para un trole manual el cable guía se debe colocar ligeramente afuera del Soporte del Cable del polipasto como se muestra en la Figura 3-3..
- Use los Troles del Cable proporcionados con el polipasto para suspender el Cable del Suministro de Energía del cable guía. Separe los Troles del Cable cada 1.5 m (5 pies).



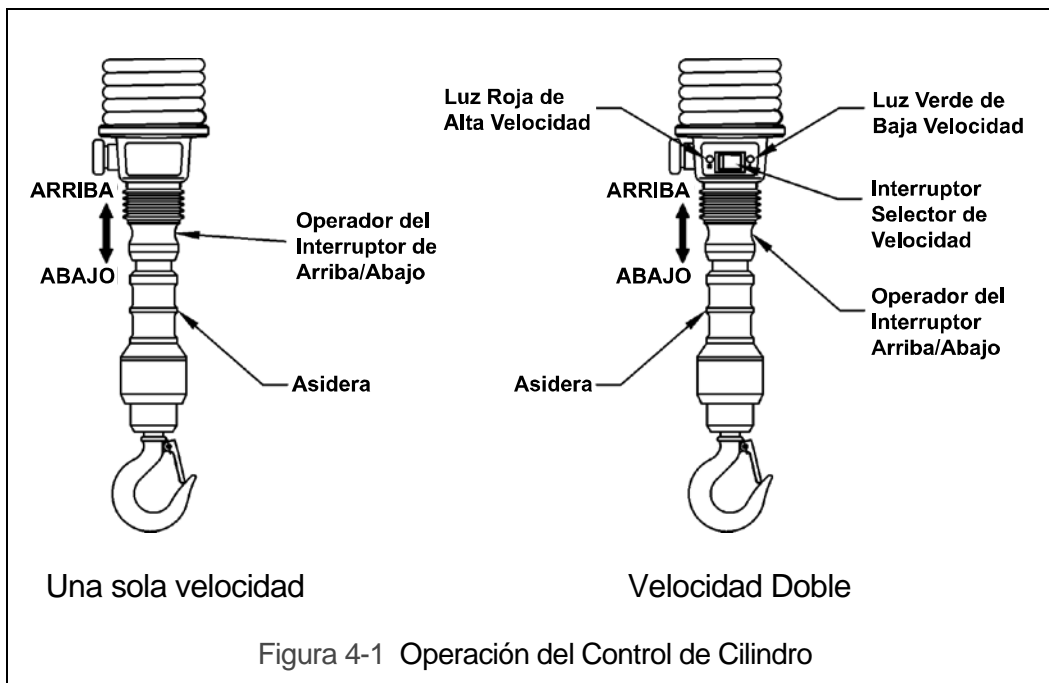
- 3.5.6 Conexión a la Fuente de Energía Eléctrica – Los cables rojo, blanco y negro del Cable de Suministro de Energía deben estar conectados a un Interruptor de Desconexión de Energía Eléctrica o Cortacircuitos. Esta conexión se debe hacer de tal forma que el polipasto esté polarizado correctamente. Consulte la Sección 3.7.11 del ER2OM para instrucciones sobre como verificar la correcta conexión polarizada de suministro de energía.
- 3.5.7 Capacidad de Fusible/ Cortacircuitos – El suministro de energía al polipasto debe estar equipado con una protección de sobre corriente tal como un fusible, el cual se debe seleccionar para el 110% a 120% del amperaje total de carga total listado, y deben ser fusibles de elemento doble con retraso de tiempo. Consulte la placa de identificación del motor para saber la demanda de amperaje a carga total.
- 3.5.8 **⚠ PELIGRO** Conexión a tierra – Una conexión a tierra inadecuada o insuficiente representa un riesgo de choque eléctrico al tocar cualquier parte del polipasto o del trole. En el Cable de Suministro de Energía, el cable de tierra será Verde con franja Amarilla o Verde sólido. Siempre debe estar conectado a una conexión a tierra adecuada. No pinte las superficies de movimiento de la rueda del trole en la viga ya que esto puede afectar la conexión a tierra.



## 4.0 Operación

### 4.3 Controles del Polipasto

- 4.3.1 Polipastos de una Sola Velocidad: Sujete con firmeza la Asidera negra del control del cilindro. Deslice el Operador del Interruptor de Arriba/Abajo hacia arriba para subir la carga o hacia abajo para bajarla como se muestra en la Figura 4-1. Para detener el polipasto, deslice el Operador del Interruptor de Arriba/Abajo a la posición media.
- 4.3.2 Polipastos de Doble Velocidad: Seleccione la velocidad alta o baja usando el Interruptor Selector de Velocidad. Las luces que están junto al Interruptor Selector de Velocidad indican si se ha seleccionado la velocidad alta o baja. Deslice el Operador del Interruptor de Arriba/Abajo hacia arriba para subir la carga o hacia abajo para bajarla Figura 4-1. Para detener el polipasto, deslice el Operador del Interruptor de Arriba/Abajo a la posición media.
- 4.3.3 **⚠ PRECAUCIÓN** Asegúrese de que el motor se detiene totalmente antes de invertir la dirección.



## 9.0 Lista de Partes

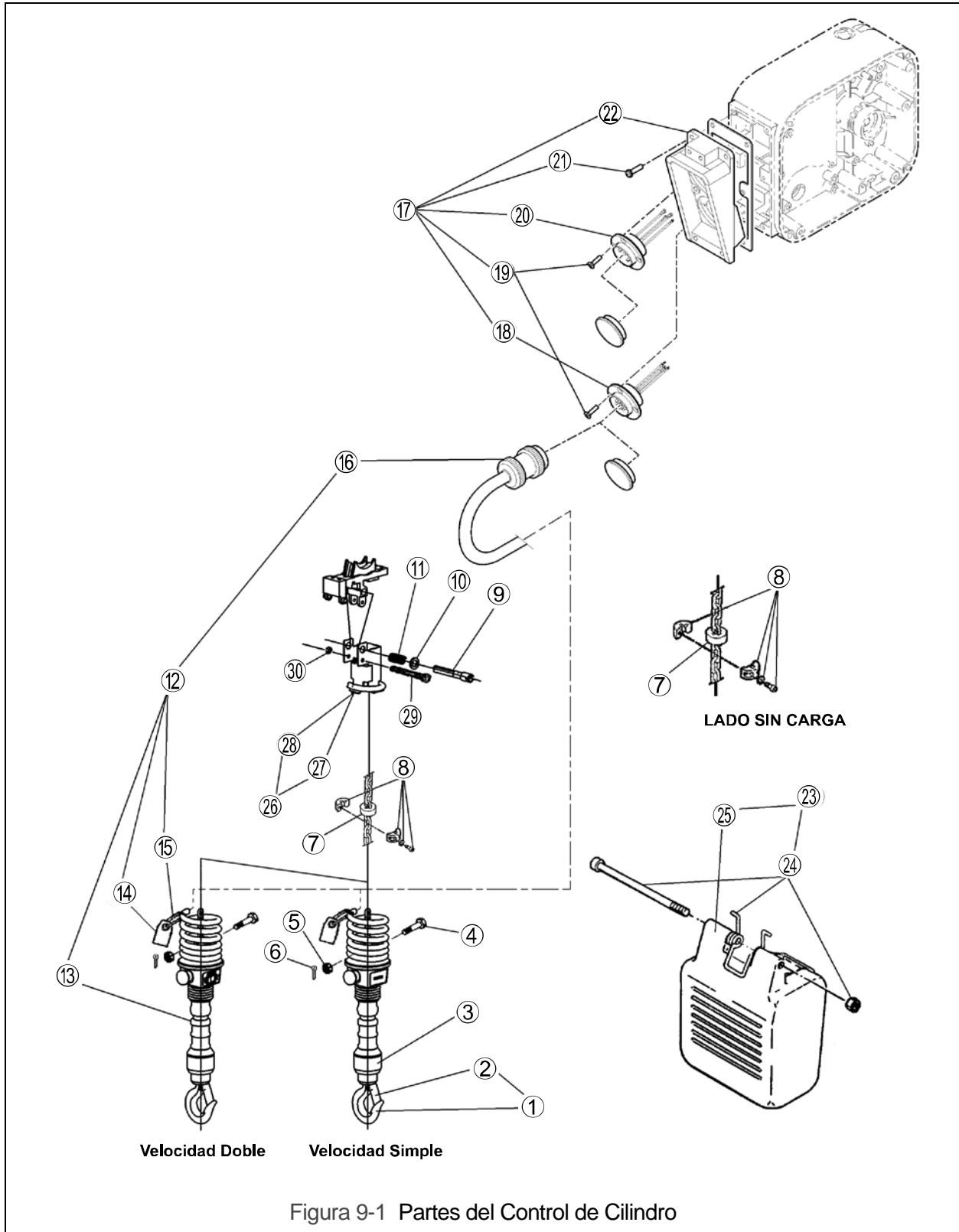


Figura 9-1 Partes del Control de Cilindro

Figura No.	Nombre de la Parte	Partes por Polipasto	Número de Parte
1	Conjunto del Gancho Desprendible	1	CD1BI1011
2	Conjunto del Cerrojo	1	CF071005
3	Juego Completo de Accesorio Extraíble E	1	E2D5041125
4	Pasador de la Cadena	1	L1LA0059041
5	Tuerca Ranurada	1	L1LA0059049
6	Chaveta	1	E2D096125
7	Cojines de Hule	2	ER2BS9053
8	Conjunto del Tope	2	ER1CS1041
9	Pasador de Palanca C	NER2	1 CD2BS9338
	Pasador de Palanca MC	ER2	1 CD2BS9357
10	Collar	1	CD1BS9758
11	Resorte de la palanca limitadora	1	ER2CS9357
12	Juego Completo de S/D de Interruptor de Cilindro	S	1 ZC1002311020
		D	1 ZC3002311020
13	Ensamblaje de S/D de Interruptor de Cilindro	S	1 SWE2100CD
		D	1 SWE2300CD
14	Etiqueta de Advertencia PB	1	SWD9013AD
15	Sujetador de la Etiqueta	1	E3S787003
16	Tapón 8P	1	ECP2108AB
17	Juego Completo de Bastidor del Conector	S	1 CD2BS4511
		D	1 CD2BI4511
18	Conjunto del Enchufe 8P	S	1 CD2BS2564
		D	1 CD2BI2564
19	Tornillo para Metal Autorroscante de Cabeza Plana	8	ES558003
20	Conjunto del Enchufe 4P	S	1 ER2CS2523
		D	1 ER2CI2523
21	Tornillo de la Máquina con Roldana de Resorte	2	ES650005S
22	Bastidor de Enchufe	1	ER2CS9511
23	Juego de Recipiente de la Cadena	1	PBK2-B
24	Ensamblaje de Resorte del Recipiente	1	ER2BS1416
25	Cubo del Recipiente de la Cadena	1	ER2BS1401
26	Ensamblaje de Soporte del Cable	1	CD2BS1750
27	Soporte de Cable A	1	CD2BS9750
28	Soporte de Cable B	1	CD2BS9751
29	Perno de Cubo	1	9091257
30	Tuerca U	1	ES855003

S = Una Sola Velocidad

D = Doble velocidad



Harrington Hoists, Inc.  
401 West End Avenue  
Manheim, PA 17545

[www.polipastos.com](http://www.polipastos.com)

Teléfono: 800-233-3010  
Fax: 717-665-2861

**ER2CYLSUP-SPN**